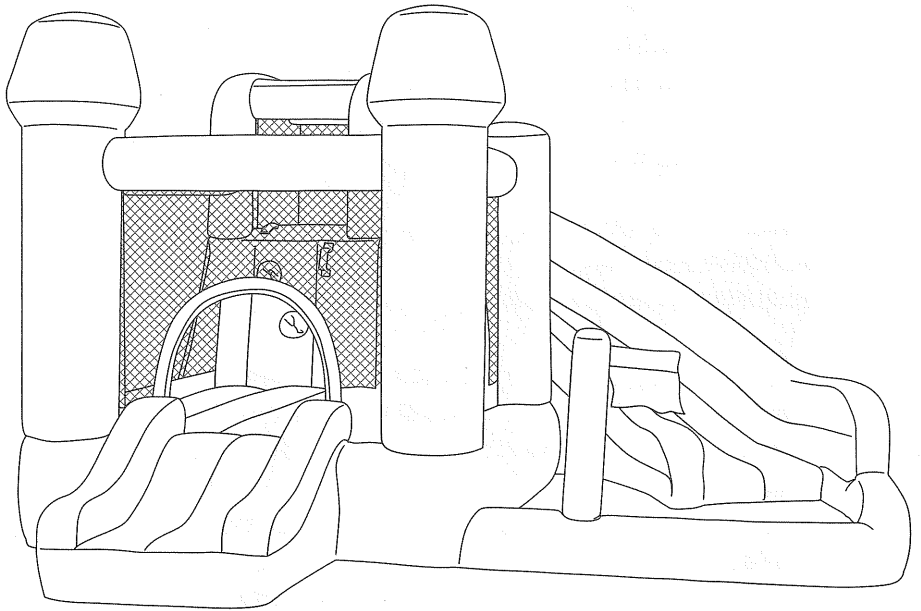


# BOUNCER

NL-YG108

トレジャーアイランド 取扱説明書



NEO LEAD Co.,Ltd



本製品を安全にご使用していただく為に、必ずこのマニュアルをよく読んでいただき、内容を十分にご理解された上で、記載内容に従って正しくお使いください。

## ■安全にご利用いただく為に

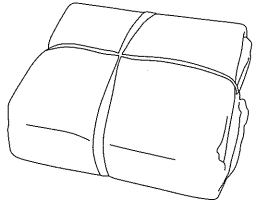
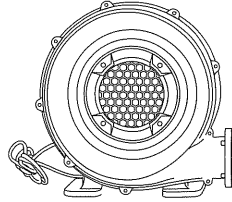
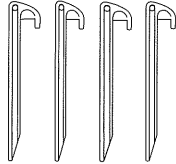
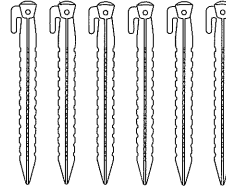
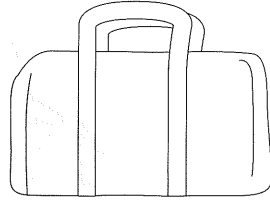
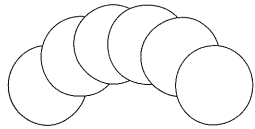
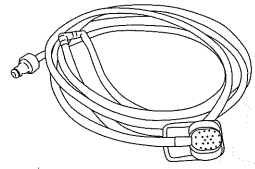
この商品は安全面を考慮して製造しております。  
 説明書の通りお使いいただいた場合のみ保証適用となります。  
 本説明書をよくお読みになり正しくご利用ください。

### ⚠ 本製品を安全にお使いいただけるよう下記をご確認ください。

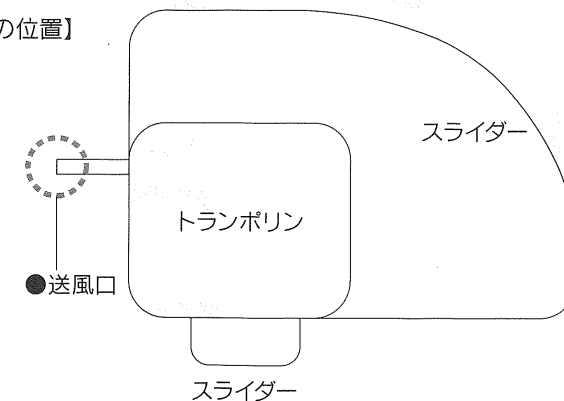
- コンセントが奥までしっかり挿さっているかの確認をしてください。
  - 使用後はスイッチをOFFにして、必ずコンセントを抜いてください。
  - アダプターは安全マークのある物をご使用ください。  
 合わない場合は専門の方にご相談ください。
  - 電圧110V-240Vまでです。
  - 電源コードが本体に当たらないようご注意ください。
  - メンテナンスを行う際には必ず電源を切り、コンセントを抜いてから行ってください。  
 コンセントを抜かずにメンテナンスを行うと事故を起こす可能性があります。
  - 本製品から離れる場合はスイッチを切り、必ずコンセントを抜いてください。
1. 本製品は健康に問題がある方には、体にとって負担となり、害する恐れがあります。  
 必ず医師に相談した上でご使用ください。
  2. この製品はお子様向けに設計しております。大人の方のご使用はおやめください。破損の恐れがあります。
  3. 製品の安全には万全を期しておりますが、使い方によっては思わぬ事故につながる恐れがあります。ご使用中はお子様から目を離さず、保護者監督下で責任を持ってご利用ください。
  4. あくまで一般家庭用として設計・製造されております。不特定多数の人が触れるような業務用等でのご利用はご遠慮ください。
  5. ご使用時は必ず固定用ベグで固定し、本体が風で動かないようにしてください。コンクリートの上などベグが挿さらないような場所では、重りで固定するなどしてください。
  6. 電線トラブルが生じた場合は危険ですので、すぐに使用を中止し専門の方にご相談ください。
  7. ご使用前には、必ず生地・ブロワーの破損が無いかを確認してください。
  8. 傾きのない平坦な場所でご使用ください。また、砂利や尖ったものの上に設置しないでください。生地を破損したり、怪我をする恐れがあります。
  9. 炎天下での長時間のご使用はおやめください。熱中症の原因となります。
  10. 帯電性の高い衣服での使用はおやめください。
  11. 靴を履いてのご使用や、硬いもの・尖ったものを身につけたり、ベルトやボタンなど引っ掛けてしまうような衣服類での使用は、生地を破損する恐れがありますのでおやめください。
  12. 業務用やイベントなどでの長時間のご使用は、モーターを破損する可能性がありますのでおやめください。

## ■パーツリスト

商品が届いたら、まず各パーツが揃っているかをご確認ください。  
 万が一、不足や不具合が見られる場合は販売店までお問い合わせください。

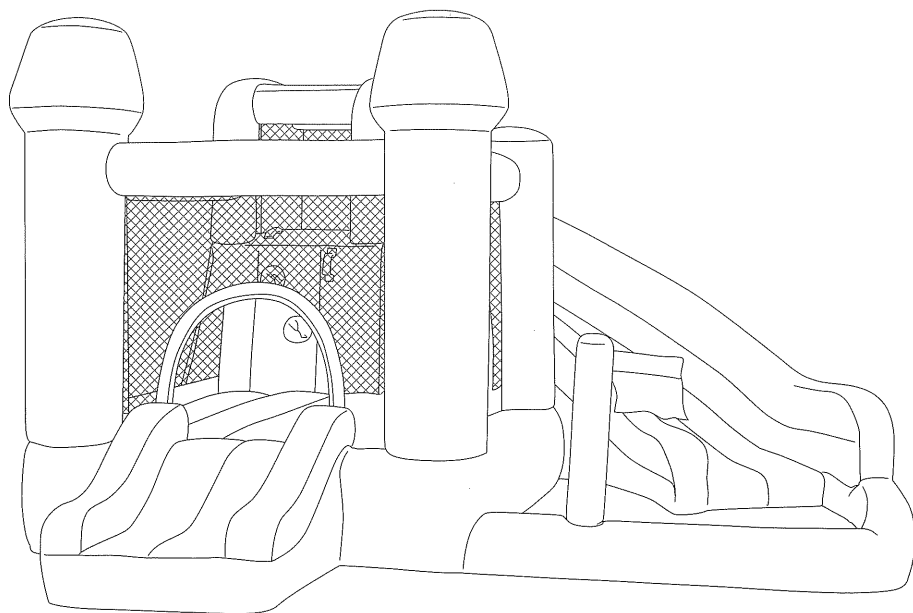
<b>A : 本体</b> 	<b>B : ブロワー</b> 	<b>C : ブロワー用ベグ</b> 
<b>D : 本体固定用ベグ</b> 	<b>E : 専用バッグ</b> 	<b>F : 補修用生地</b> 
<b>G : 本体用ホース</b> 	※商品の仕様・外観は予告なく変更している場合があります。	

### 【送風口の位置】



## ■完成図

【本体】



## ■アフターサービス

本製品は販売店により保証期間が定められております。故障・修理等の場合は必ず販売店にご連絡ください。

保証期間内の修理に関しては消耗品を除き、基本無料となっております。

ただし、往復の送料に関してはお客様のご負担とさせていただきます。

保証期間が過ぎても部品仕入れが可能な限り対応(有償)可能です。

ご自身での修理や改造等見受けられますと保証の対象外となります。

本製品は家庭用として製造されたものです。

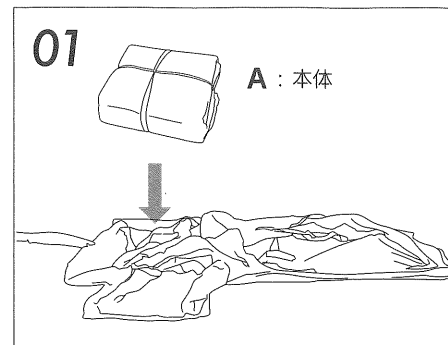
不特定多数の方が利用する施設や業務用・イベントなどでの使用したのものに関しては保証対象外となります。

配送状態などでの不具合等が発生する場合がございます。

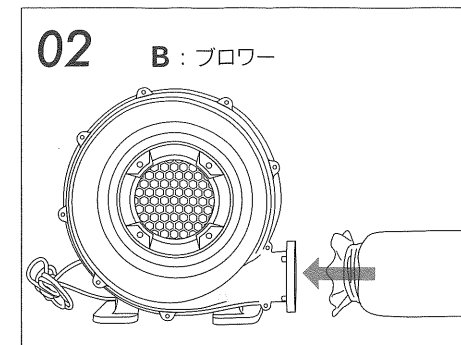
初期不良の可能性もございますので、商品到着後は外箱及び梱包材は保管して下さい。

梱包材がない場合は返品等受けられない場合がございます。

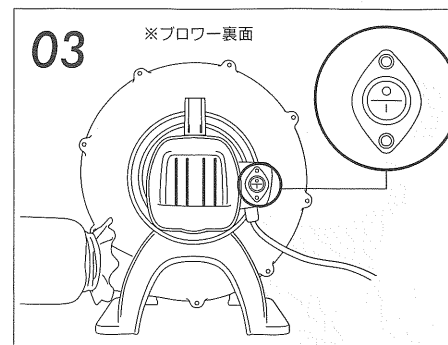
## ■ご使用方法



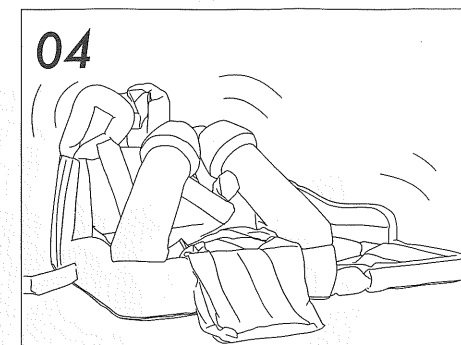
設置する位置へ移動し、膨らむ面が上を向くように、本体を広げます。



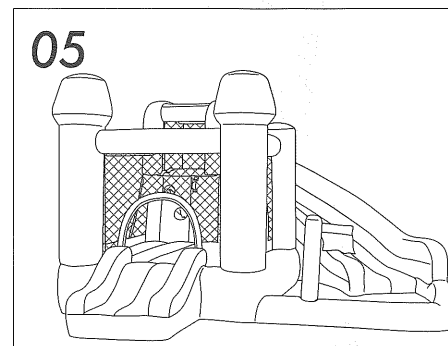
ブローアの送風口を本体の送風路に取り付けます。送風路がねじれないようにご注意ください。



電源プラグをコンセントの差込口に挿し、ブローアのスイッチをONにします。

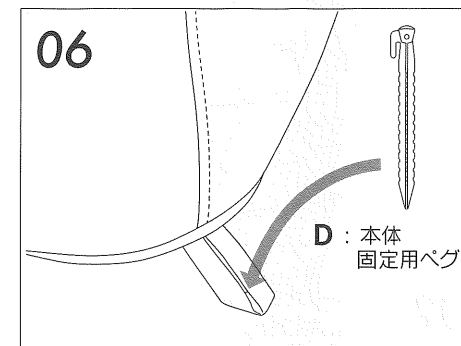


徐々に空気が入り、膨らんでいきます。完全に膨らむまで待ちます。



全体に空気が入ったら完成です。ブローアのスイッチは切らずにお使いください。

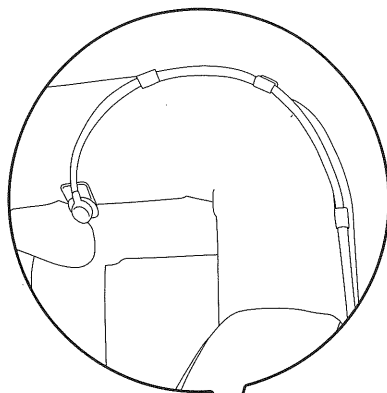
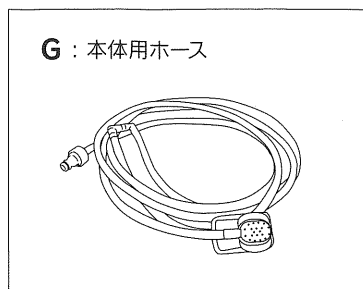
※スイッチを切ると空気が抜けて使用できなくなります。



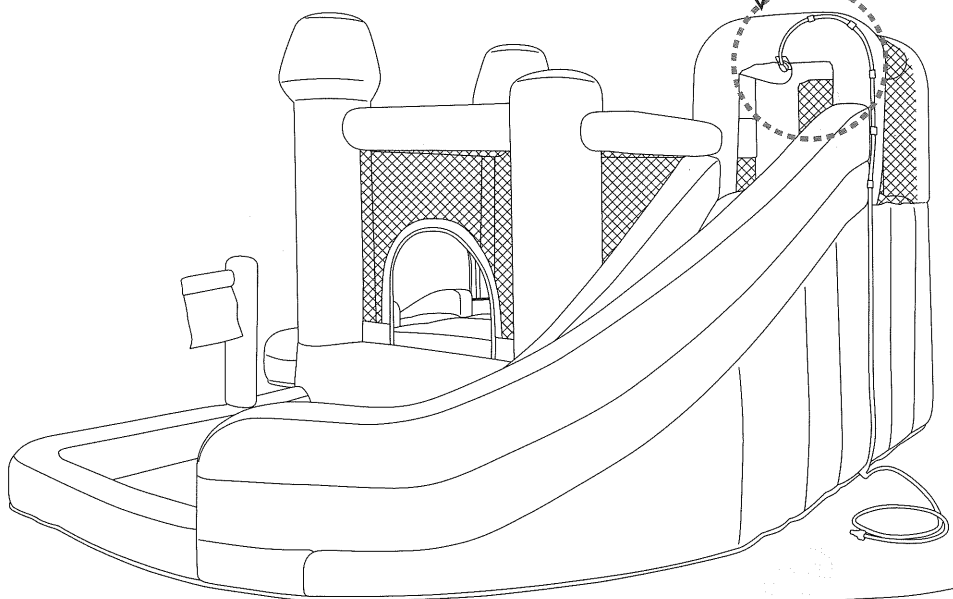
風で飛ばされることがないように、付属のベグでしっかり固定してください。ベグを挿すことができない硬い地面の場合、重りにくりつけてご使用ください。

## ■ウォータースライダーとしてのご使用方法

付属のホースを接続することにより、ウォータースライダーとして使用できます。

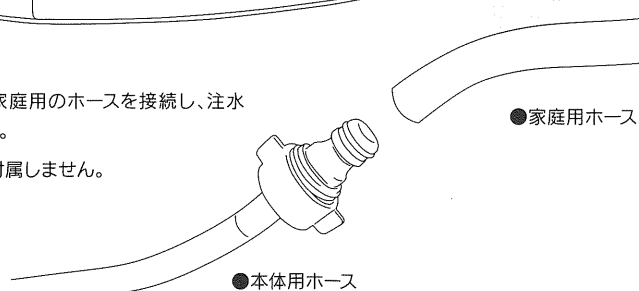


**01** 本体用ホースを図のようにマジックテープで留めます。



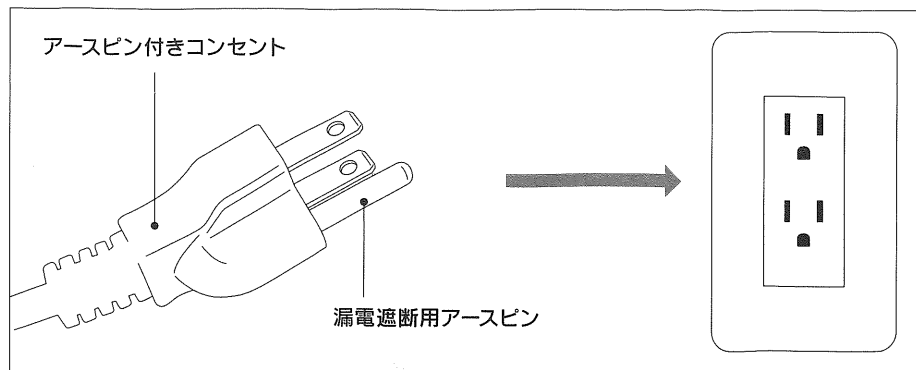
**02** 本体ホースの先に家庭用のホースを接続し、注水を開始してください。

※家庭用ホースは付属しません。

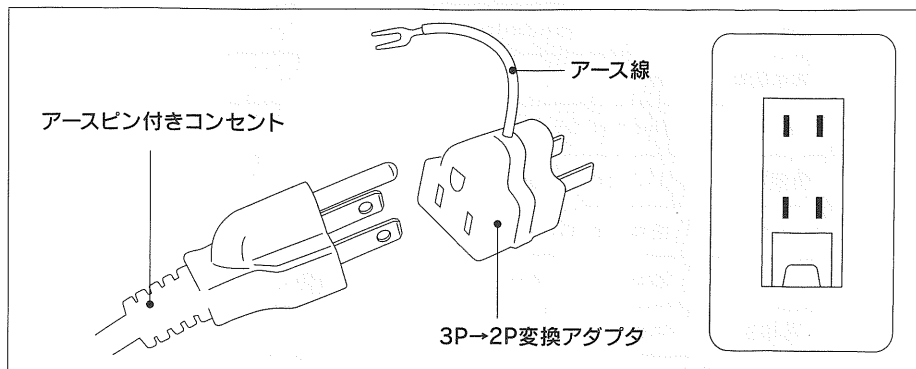


## ■電源・コンセントについて

当製品のコンセントは安全性重視のため、アースピン付きコンセントとなります。図のような電源タップでしたら、このままご使用いただけます。



下図の電源タップの場合、別途3P→2P変換アダプタが必要となります。変換アダプタは最寄りの電機店・ホームセンターなどでご用意ください。



## ■メンテナンス・保管について

本製品をご使用後は、本体やブローに付着した汚れや水分などを十分に取り除いた後、空気を抜いて折りたたみ、専用のバッグに収納して保管してください。

商品詳細	
品名	エアートランポリン トレジャーアイランド
型番	NL-YG108
サイズ	約W3,400mm×D3,400mm×H2,150mm
梱包サイズ	約W390mm×390mm×H600mm
本体重量	約22kg
素材	PVCファブリック、PP
電源電圧	110-240V、450W
耐荷重	全体合計:約150kg(お子様1~5人)
付属品	専用ブロアー(450W)、固定用ベグ、修復用生地、取扱説明書
生産国	中国

お買上げ店

※商品の仕様・外観は予告なく変更している場合があります。予めご了承ください。