

ワンワンとーたん トイパネル付きおりたたみ ロングスロープジム

対象年齢
1才6ヶ月~5才
20kgまで

ST

取扱い・組立説明書

この度は「ワンワンとーたん トイパネル付き おりたたみロングスロープジム」をお買い上げいただきありがとうございます。

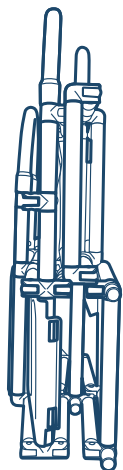
安全に遊んでいただく為に、説明書をよく読んで正しく使用してください。

組み立て、折りたたみは必ず大人の方が行ってください。

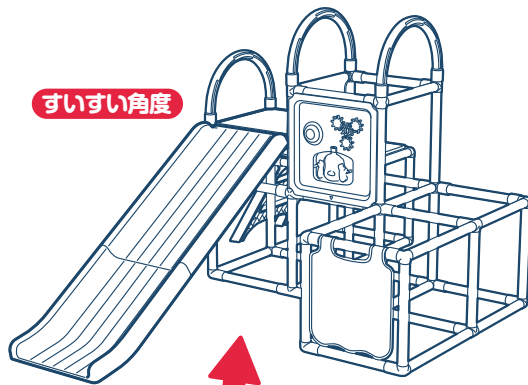
使用するときは必ず注意事項を守ってご使用ください。

この説明書はいつでも見られるように必ず保管しておいてください。

かんたん
収納



すいすい角度

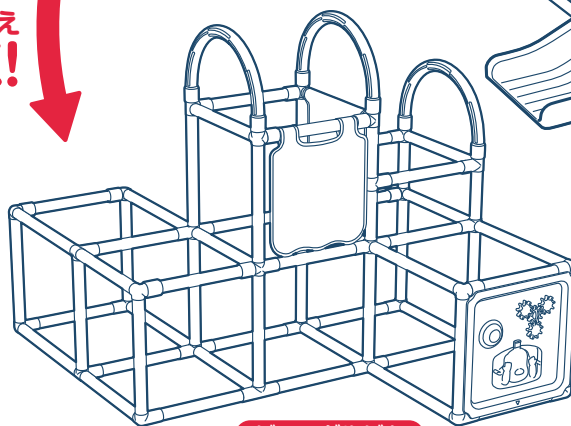


組み替え
OK!



ゆるやか角度

組み替え
OK!



ジャングルジム

組み替え
OK!



【商品サイズ】

幅約156×奥行約115×高さ約92cm(ゆるやか角度)

幅約123×奥行約169×高さ約92cm(すいすい角度)

幅約27×奥行約105×高さ約92cm(折りたたみ時)

【商品重量】

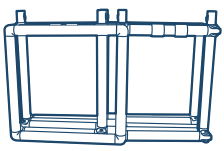
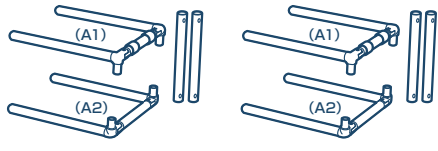
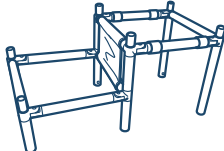
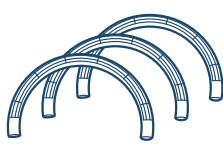
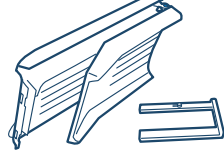
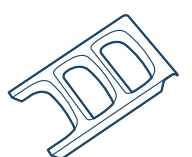
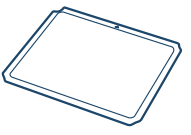
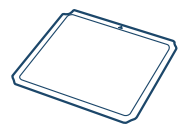

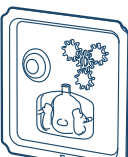

約10.4kg

【主材質】

PP、ABS、ポリエステル

【部品内容】 組立前に部品内容を確認してください。

(屋内用)

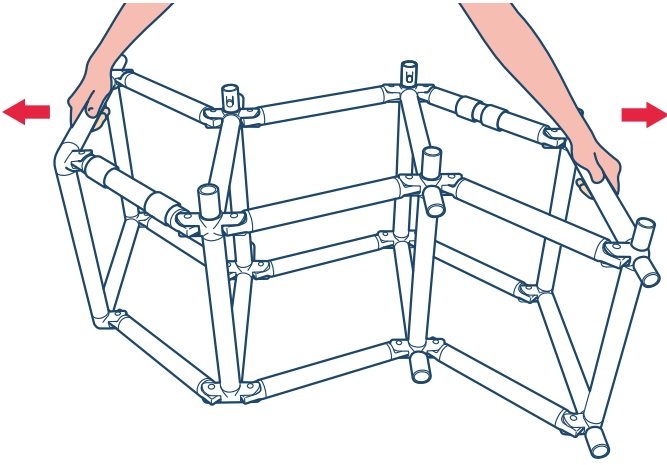
 本体	 下段接続パイプセット(A) ×2 セット	 上段接続パイプセット(B)	 手すり ×3 本	 すべり台/ロックステー
 階段	 ステップパネル(長方形)	 ステップパネル(正方形)	 のれん	 トイパネル
				 取扱説明書(本書)

組み立て方

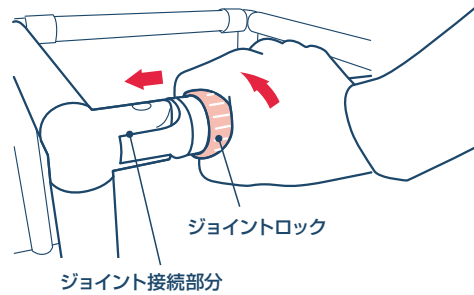
●必ず保護者の方が組み立ててください。

●ジムを拡げるとき、たたむときはパイプを持って行き、ジョイント部分は持たないでください。指をはさむことがあります。

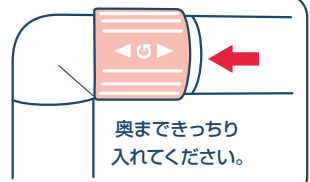
1 ジム本体を矢印の方向に拡げてください。



2 ジョイントロック(4ヶ所)を手で矢印の方向に回しながらスライドさせ、ジョイント接続部分をカバーしてください。



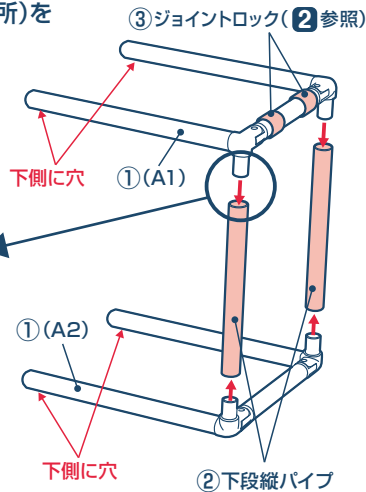
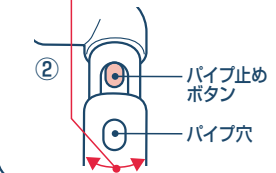
注)組み立ての際、ジョイントロックが完全にかかっていることを確認してください。



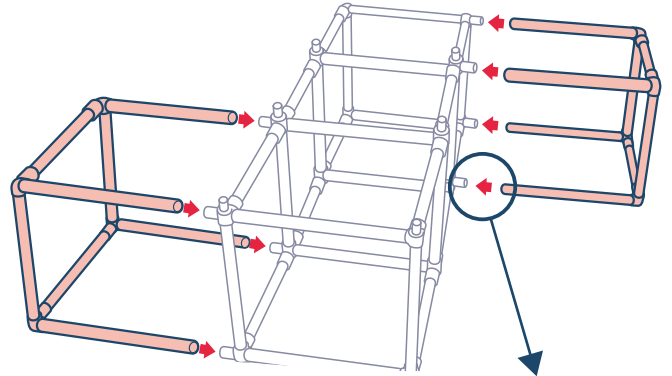
3 下段接続パイプセット(A)を組立ててください。(2セット)

- ①(A1)と(A2)を拡げてください。
- ②下段縦パイプ2本を接続してください。
- ③ジョイントロック(2ヶ所)を掛けてください。

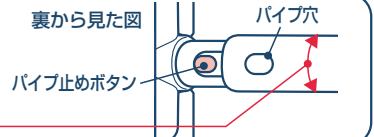
注)ジョイントのパイプ止めボタンをパイプの穴に必ずハマ込んでもください。(1セット4ヶ所)位置がズれている時はパイプを回転させて合わせてください。



4 ③で組立てた下段接続パイプセット(A)を本体下段に接続してください。(2セット)

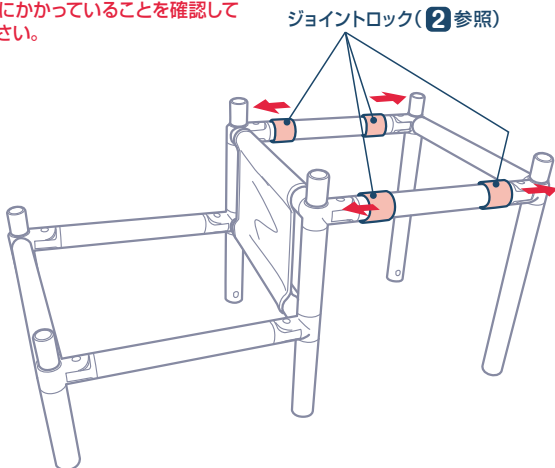


注)ジョイントのパイプ止めボタンが、パイプ穴にかかるようにしっかり入れてください。(1セット4ヶ所)位置がズれている時はパイプを回転させて合わせてください。



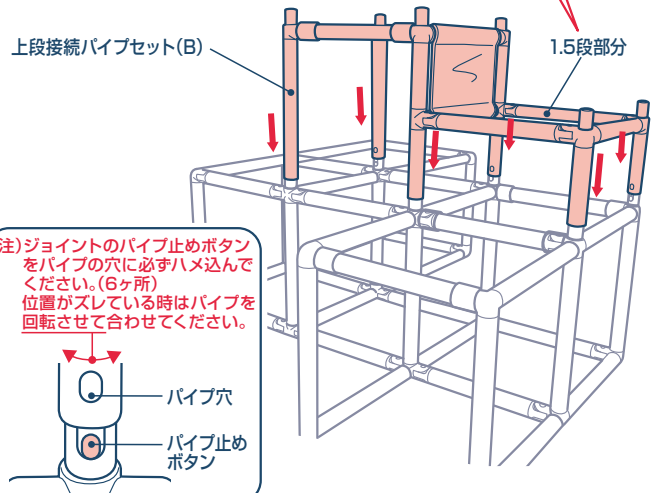
5 上段接続パイプセット(B)を拡げ、ジョイントロック(4ヶ所)を掛けてください。

注)組み立ての際、ジョイントロックが完全にかかっていることを確認してください。

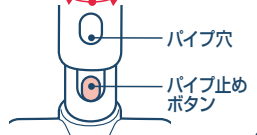


6 上段接続パイプセット(B)をジム本体に接続してください。

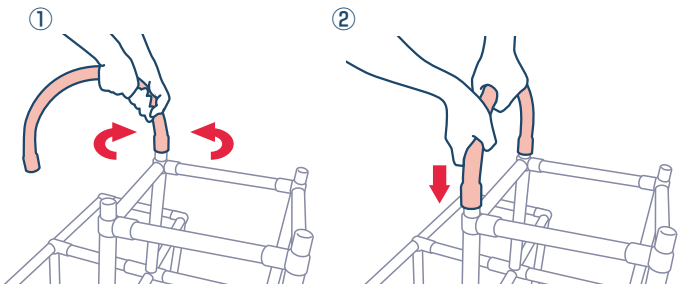
注)1.5段部分が図の向きになるように取付けてください。向きを間違えるとおりたためなくなります。



注)ジョイントのパイプ止めボタンをパイプの穴に必ずハマ込んでもください。(6ヶ所)位置がズれている時はパイプを回転させて合わせてください。



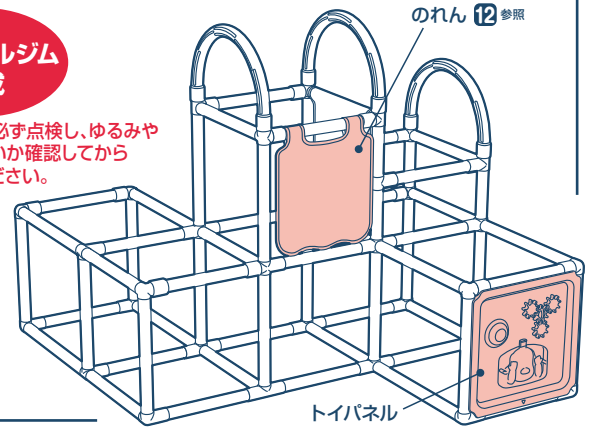
- 7** 手すりを取付けてください。(3ヶ所)
 ① 図のように先に片方を入れて左右に回しながら奥まで差し込んでください。
 ② もう片方も差し込んでください。
 注) 底まで確実に差し込んでください。



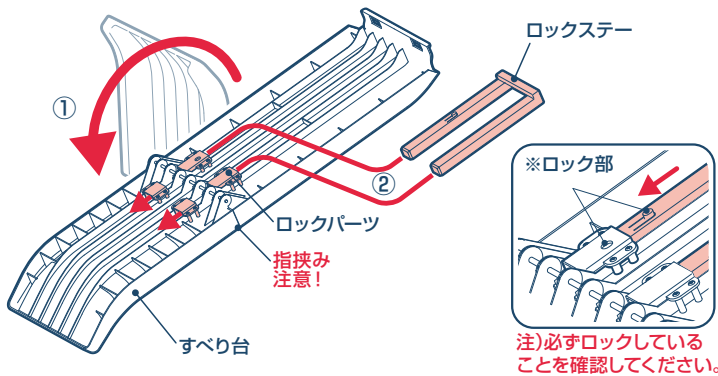
- 8** 「トイパネル」と「のれん」を取付けてください。

ジャングルジム
完成

注) 遊ぶ前は必ず点検し、ゆるみやガタがないか確認してから遊んでください。



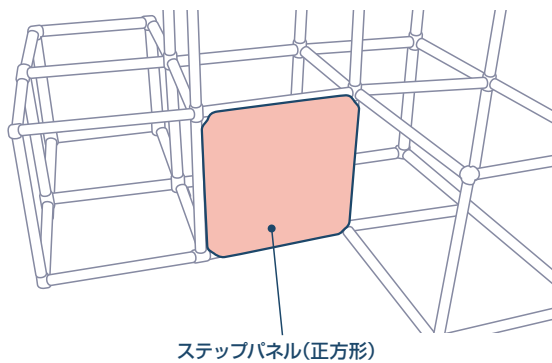
- 9** ① すべり台を図のように広げ、② ロックステーを裏側のロックパーツに差し込み、すべり台を固定します。
 注) ロックがかかるまで差し込んでください。



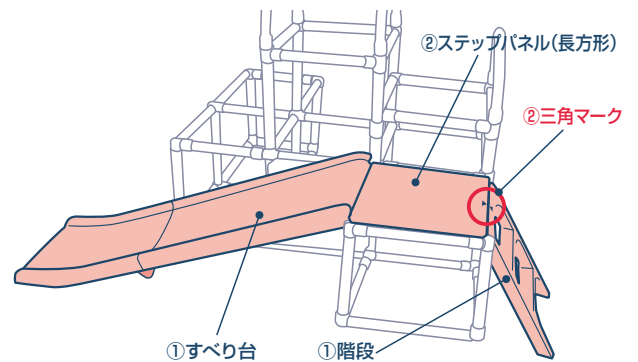
すべり台の角度は、
 お子様の成長や好みに応じて2種類楽しめます。
 好みに応じて **10** または **14** にお進みください。

ゆるやか角度にする場合

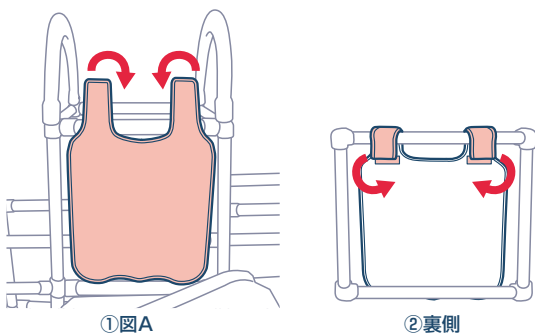
- 10** 本体の下図の位置にステップパネル(正方形)をセットしてください。



- 11** ① すべり台と階段をパイプにかけてセットしてください。
 ② ステップパネル(長方形)の三角マークと階段の三角マークを合わせて取り付けてください。

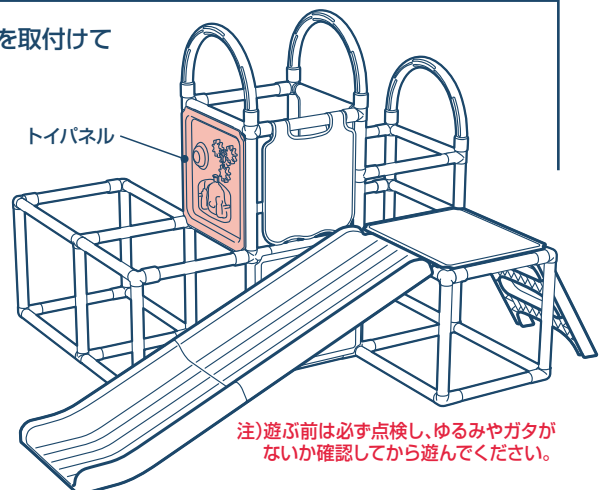


- 12** ① 「のれん」を表側からパイプに巻き付け、
 ② 裏側から面ファスナーで取付けてください。(2ヶ所)



- 13** 「トイパネル」を取付けてください。

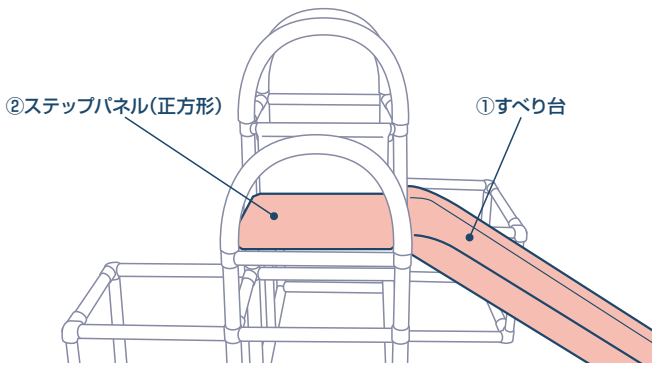
ゆるやか角度
完成



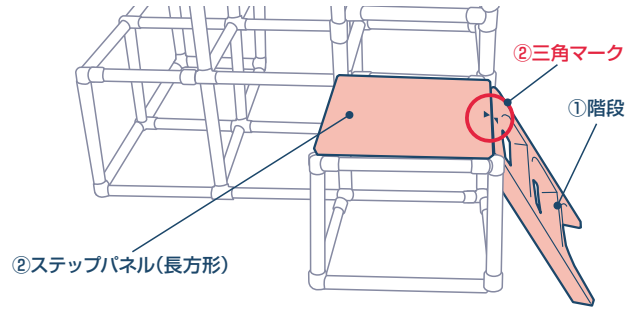
注) 遊ぶ前は必ず点検し、ゆるみやガタがないか確認してから遊んでください。

すいすい角度にする場合

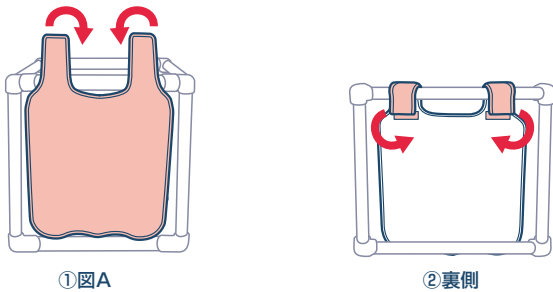
- 14** ①ジム本体の1.5段目にすべり台をセットし、
②ステップパネル(正方形)をセットしてください。



- 15** ①階段をパイプにかけてセットしてください。
②ステップパネル(長方形)の三角マークを階段の三角マークに合わせて取り付けてください。

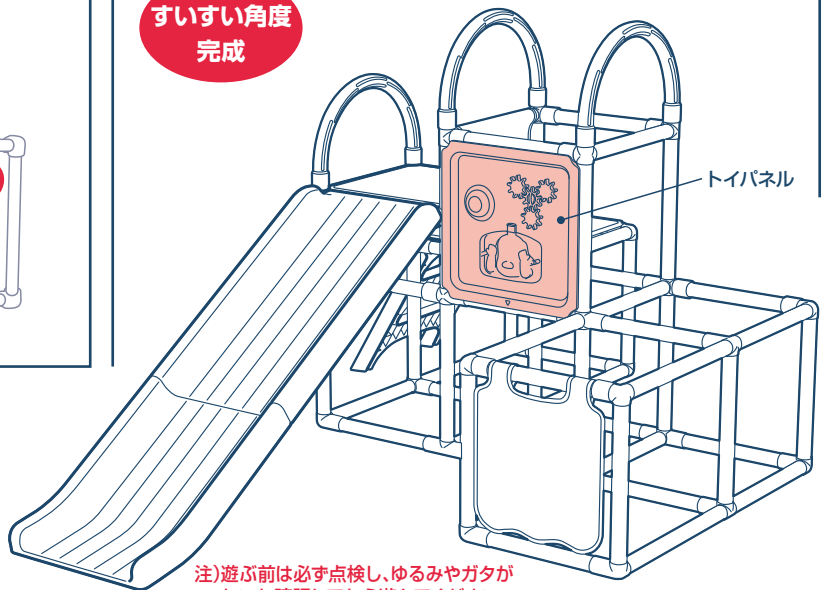


- 16** ①「のれん」を表側からパイプに巻き付け、
②裏側から面ファスナーで取付けてください。(2ヶ所)



- 17** 「トイパネル」を取付けてください。

すいすい角度
完成

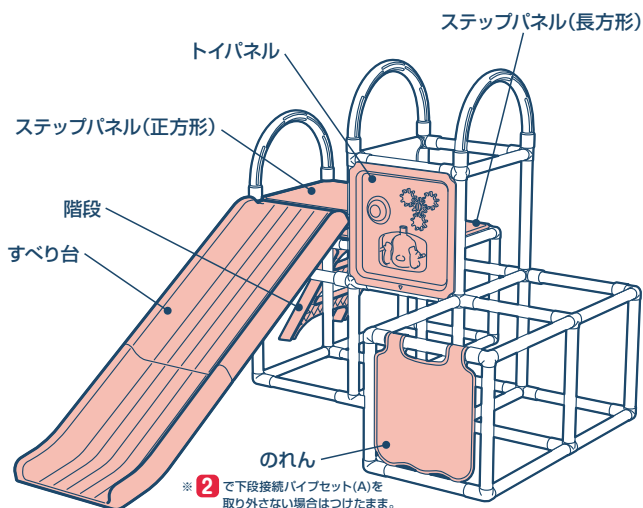


注)遊ぶ前は必ず点検し、ゆるみやガタがないか確認してから遊んでください。

・収納方法・

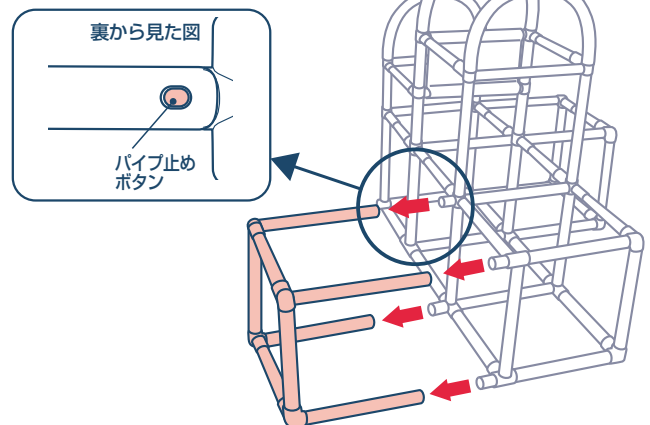
- 必ず保護者の方がたたんでください。
- ジムを広げるとき、たたむときはパイプを持って行き、ジョイント部分は持たないでください。指をはさむことがあります。

- 1** ステップパネル(長方形)、ステップパネル(正方形) すべり台、階段、トイパネル、のれんを取り外してください。



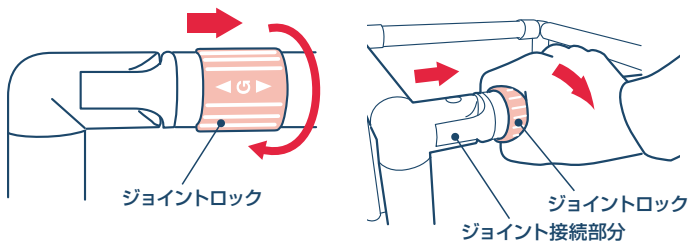
- 2** 下段接続パイプセット(A)を下図のように抜いてください。その時、パイプ止めボタン(4ヶ所)を指で押さえてください。

注)下段接続パイプセット(A)は取り外さなくても折りたたみは可能ですが、収納サイズが大きくなります。また、反対側の下段接続パイプセット(A)を取り外しても収納サイズが変わりますので収納場所によってお好みでお選びください。



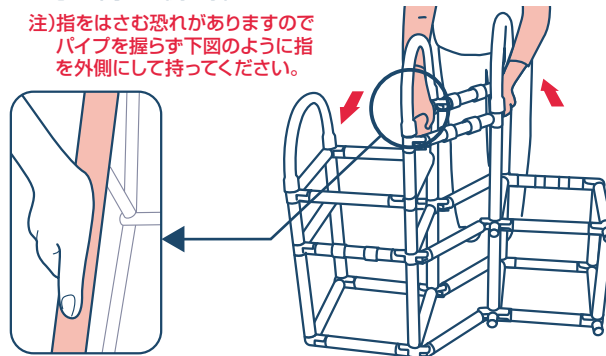
3 ジョイントロックを図のようにスライドして
全て外してください。(10ヶ所)

注)外し忘れがあると折りたたみが出来ません。
無理にたたむとジョイントロックが破損しますので
ご注意ください。

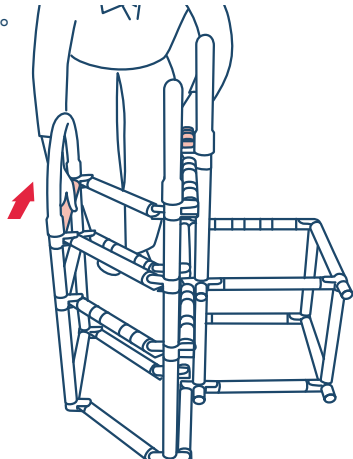


4 下図のように中央の2本のパイプを持ち、左手は手前に引き、
右手は向こう側に押しながらおりたたんでください。

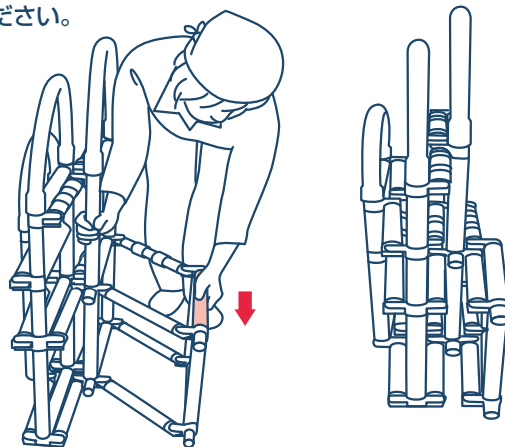
注)指をはさむ恐れがありますので
パイプを握らず下図のように指
を外側にして持ってください。



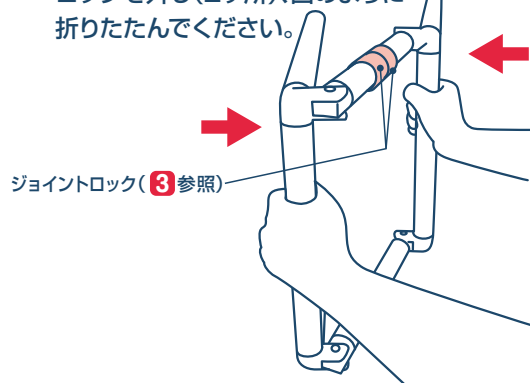
5 中央部とパイプ外側を持ち、手前に引きながら、
折りたたんでください。



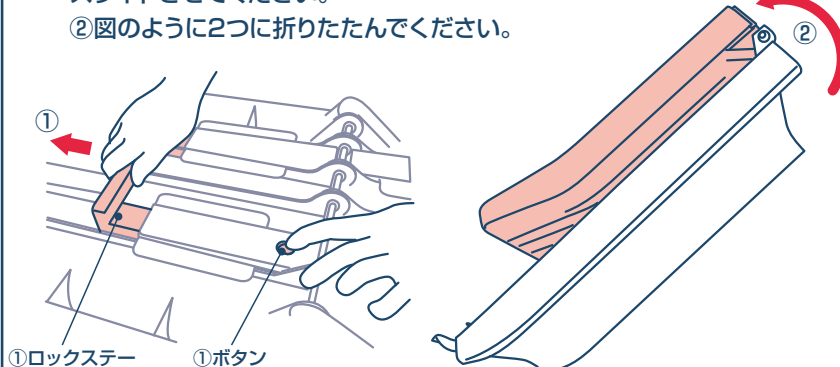
6 反対側のパイプを向こう側に押しながら、おりたたんで
ください。



7 下段接続パイプセット(A) 1個をジョイント
ロックを外し(2ヶ所)、図のように
折りたたんでください。

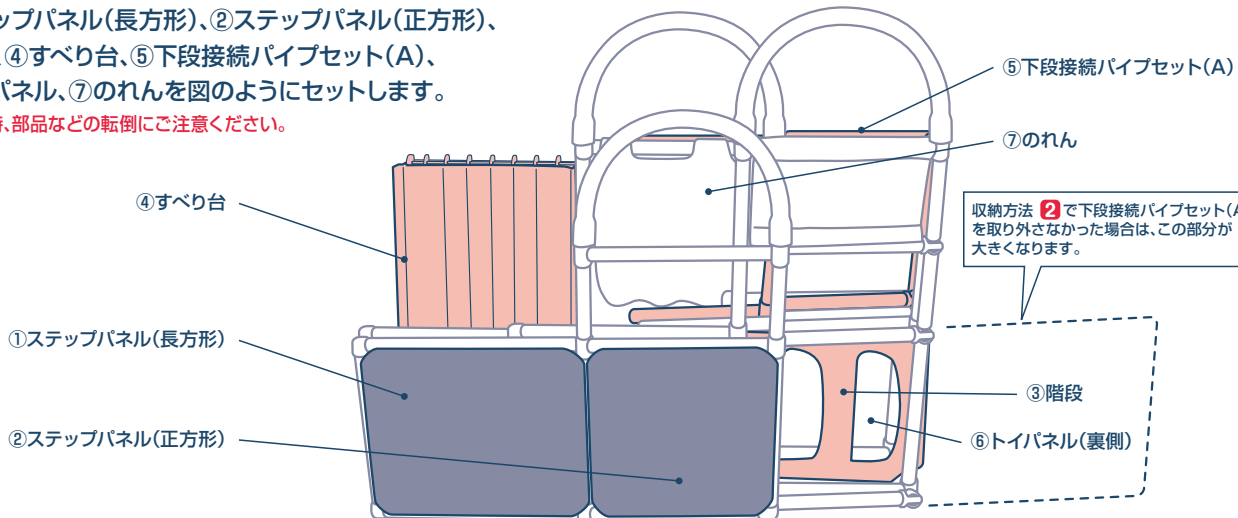


8 ①すべり台裏側のボタンを押しながら、ロックステーを矢印の方向に
スライドさせてください。
②図のように2つに折りたたんでください。



9 ①ステップパネル(長方形)、②ステップパネル(正方形)、
③階段、④すべり台、⑤下段接続パイプセット(A)、
⑥トイパネル、⑦のれんを図のようにセットします。

注)収納時、部品などの転倒にご注意ください。





保護者の方へ 必ずお読みになり本書を保管してください。
(おもむね事故につながりますので下記を必ずお守りください)



ひにちがつけない おとなといっしょ みずにぬらさない

- 安全のため、破損、変形がある場合は、使用しないでください。
- お子様の1人遊びは危険です。必ず保護者のもとで遊ばせてください。
- 組み立ては大人のかたが行い、お子様が部品を触らないように注意してください。また、遊ぶ前には必ず点検を行ってください。
- お子様が遊ぶ際には必ず、完全に組み立てた状態でご使用ください。
- 本品は1才6ヶ月～5才のお子様を対象に設計しています。それ以外ののお子様および体重20kg以上のかたは使用しないでください。
- 周りに危険のないことを確かめてから使用してください。
- 本品は室内用です。屋外では絶対に使用しないでください。
- 階段、縁側、ベランダなど、転倒の恐れのある場所、傾斜のある場所、火気のある場所では絶対に使用しないでください。
- すべりやすく危険ですので、靴下などをはいて遊ばないでください。
- 危険ですので、高いところから本品の上に飛び降りたり、片側に無理

- に体重をかけたり、揺らしたりしないでください。
- 危険ですので、ステップパネルの上で飛び跳ねたりしないでください。
- 危険ですので、すべり台、1本のパイプ、ステップパネルなどに一度に2人以上乗らないでください。
- 危険ですので、すべり台は逆さすべりなど危ないすべり方をしないでください。
- 脚立、踏み台など、使用目的以外で使用しないでください。
- すべり台の裏やステップパネルの隙間、可動部に指、髪の毛、衣服などをはさまないように注意してください。
- 梱包用のビニール袋を頭から被ったり、顔を覆ったりしないでください。
- 組み立て前の部品、はずれた部品、壊れた部品は口の中に絶対に入れないでください。窒息や突起物でのを突いてケガをする恐れがあります。
- 面ファスナーで顔や肌などを強くこすらないでください。ケガの恐れがあります。

使用上の注意 (しょうじょうのちゅうい)

- 長期間使用の劣化破損によるケガの恐れがありますので、定期的に点検してください。もし異常がある場合は、使用を中止してください。
- 本体の折りたたみは必ずジョイントロックを外してください。
ジョイントロックの破損、変形の原因になります。
- 破損、故障、変形の原因になりますので本体ジョイントなどには無理な力を加えないでください。
- 手すりを取り付け、取り外しを繰り返すとジョイント部が傷みやすくなるのでなるべく取り外さないでください。
- 高温・多湿の場所や直射日光が当たる場所での使用や保管は行わないでください。

- 本品を使用する場合は必ず平らな場所に設置してください。
- 乱暴に使用したり、危険な遊び方を絶対にしないでください。
- 遊ぶ前に、取扱説明書をよく読んでから使用してください。
- 取扱説明書で指示されている以外の物は取り付けしないでください。
- 指定の組み立て以外の組み立てをしないでください。
- 廃棄の方法: 不要になった場合は、各地方自治体の廃棄区分に従って処分してください。

保証規定 (ほしょうきてい)

1. 正常な使用状態において製造上の不備により故障した場合は、お買い上げの日から1年間無料で修理いたします。
2. 次のような場合は、保証期間内でも有料修理となります。
 - ◆保証書の提示がない場合。
 - ◆使用上の誤り、不当な修理や改造による故障及び損傷の場合。
 - ◆製品の自然劣化・変色。
 - ◆お買い上げ後の輸送・移動・落下等による故障及び損傷の場合。
 - ◆火災・地震・水害及びその他の天災・地変等による故障及び損傷の場合。
 - ◆本保証書の所定事項の未記入、あるいは字句を書き換えられた場合。
 - ◆一般家庭以外で、業務用やレンタルなどでご使用され故障した場合。
 - ◆消耗品 (タイヤなどの摩耗)

3. 本保証書は再発行いたしませんので大切に保管してください。
 4. 本保証書にお買い上げ店名の捺印・お買い上げ月日の記載がない場合は、補償し兼ねます。
 5. 本保証書は、日本国内においてのみ有効です。
- This warranty shall be valid only within Japan.
- ※故障品の修理を円滑且つ迅速に行うために、修理をご希望の際は、お買い上げ店へ持参せず本保証書と製品を必ず下記本社宛へ直接お送りください。
- その際「修理品」とケースに明記してお送りください。
- ※製品送付にかかる運賃は、お客様のご負担とさせていただきます。
- ※保証期間経過後の故障でも有料で修理いたします。
- ご記入頂きました個人情報はこの保証書の目的以外には使用いたしません。

保証書	品名	ワンワンとうーたん トイパネル付き おりたたみロングスロープジム			
	ご住所	〒			
		お名前	電話番号	()	
	販売店名	住所	店名	電話番号	()
保証期間	お買い上げ年月日 年 月 日より1年間				

たのしさとやさしさ
NONAKA WORLD
 株式会社 野中製作所

本 社 〒547-0002 大阪市平野区加美東4丁目4番18号
 製品に関するお問い合わせ お客様相談室 ☎0120-995-626
 受付時間 AM 9:00 ~ 12:00 PM 1:00 ~ 5:00 (土・日・祝日を除く、月~金曜日)
 URL <http://www.nonaka-world.co.jp>
 Email info@nonaka-world.co.jp