

カンタン折りたたみ! ジャングルパーク

ボール付

取扱(組み立て)説明書

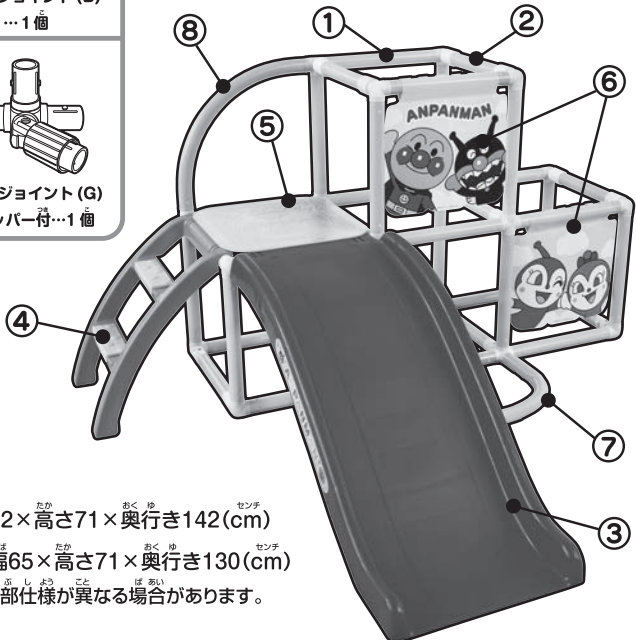
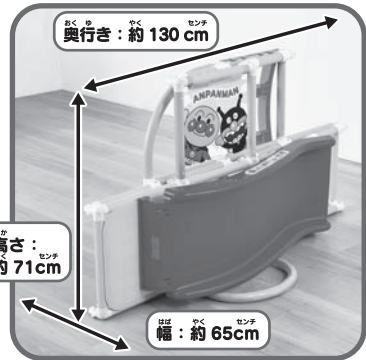


©やなせたかし/フレーベル館・TMS・NTV

ご使用の前に、この説明書をよくお読みになり、正しくご使用ください。また、読み終わった後は必ず保管してください。

セット内容

① 長パイプ (3色) ... 26本	② 短パイプ (2色) ... 10本	③ すべり台 ... 1個	④ ステップ ... 1個	⑤ ステップパネル ... 1枚
⑥ のれん ... 2枚	⑦ 錠前防止脚 ... 2個	⑧ 手すり ... 1個	⑨ 3つ又ジョイント (A) ... 2個	⑩ 3つ又ジョイント (B) ... 1個
⑪ 3つ又ジョイント (B) ストッパー付 ... 3個	⑫ 3つ又ジョイント (C) ストッパー付 ... 2個	⑬ 3つ又ジョイント (D) ... 2個	⑭ 4つ又ジョイント (A) ... 1個	⑮ 4つ又ジョイント (G) ストッパー付 ... 1個
⑯ 5つ又ジョイント (A) ... 2個	⑰ 5つ又ジョイント (A) ストッパー付 ... 2個	⑱ 5つ又ジョイント (D) ... 4個	⑲ パイプ外し専用器具 ... 1個	
⑳ ボール ... 1個 (直径約9cm)	㉑ シール ... 1枚	㉒ 取扱説明書 ... 1部		



組み立て寸法 (約)幅132×高さ71×奥行き142(cm)
 折りたたみ寸法 (約)幅65×高さ71×奥行き130(cm)
 ※製品と写真・イラストは一部仕様が異なる場合があります。ご了承ください。

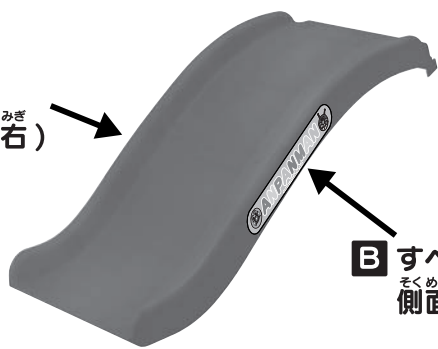
シールの貼り方



組み立てる前に、付属のシールを右図のとおり貼ります。

A すべり台 側面シール (右)

B すべり台 側面シール (左)

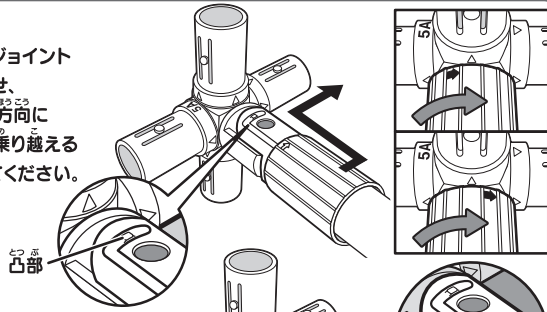


組み立て方

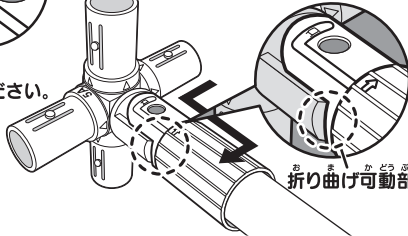
※組み立て、分解は必ず保護者の方が行ってください。
 ※パイプの色は自由に組み合わせてください。

ジョイント止のロック、ロック解除方法

【ロック】
 ジョイントの溝に沿ってジョイント止をスライドさせ、つぎあたりの場所で矢印方向にジョイントの溝の凸部を乗り越えるまでしっかり奥まで回してください。

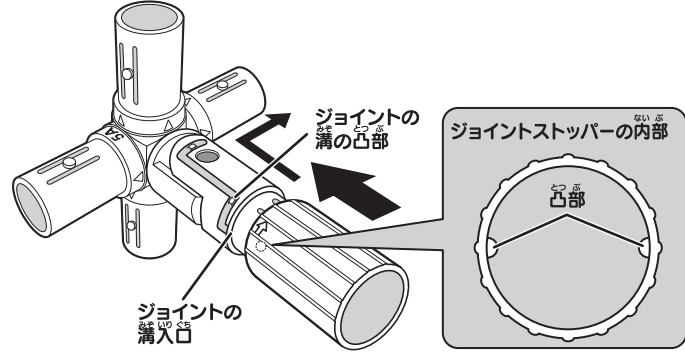


【ロック解除】
 ロック解除はロックと逆の手順で行ってください。
 ※ジョイント止は必ず折り曲げ可動部が完全に出るまでスライドさせてください。故障の原因になります。



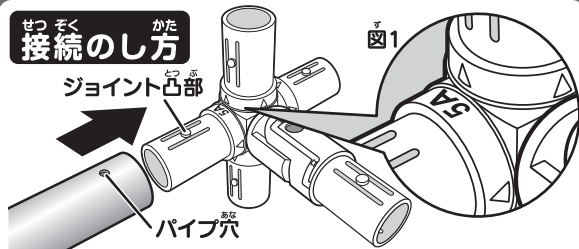
ジョイント止が外れてしまった場合

ジョイント止はジョイントから外れにくい構造になっておりますが、万が一外れてしまった場合は下記のようにはめ込んでください。
 ジョイント止の内部の2ヶ所の凸部をジョイントの溝入口に合わせ、溝に沿ってスライドさせて行き、ジョイントの溝入口付近の溝の凸部を乗り越えてはめ込んでください。



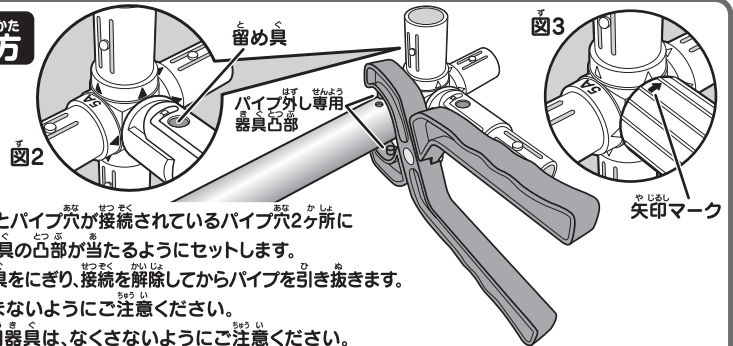
パイプとジョイントの接続、取り外し方法

接続の仕方



ジョイントの凸部2ヶ所と、パイプに空いた4つの穴のうち2ヶ所を「カチッ」と鳴るまでしっかり差し込んでください。
 ジョイントにはそれぞれ「5A」などのジョイントナンバーの刻印が入っています。(図1)組み立て時の目安にしてください。
 ※指などをささないようにご注意ください。
 ※ゆるみやガタつきがないか確認してください。

取り外し方

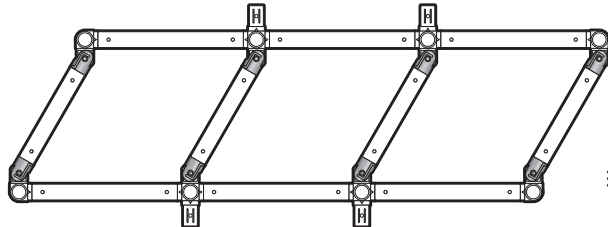


ジョイントの凸部とパイプ穴が接続されているパイプ穴2ヶ所にパイプ外し専用器具の凸部が当たるようにセットします。
 パイプ外し専用器具をにぎり、接続を解除してからパイプを引き抜きます。
 ※指などをささないようにご注意ください。
 ※パイプ外し専用器具は、なくさないようにご注意ください。
 ※パイプ穴は4ヶ所空いていますがパイプが接続されている穴は2ヶ所です。ジョイントとパイプが接続されている場所には、ジョイントに▲マーク、もしくはジョイントナンバーの刻印が付いています。折り曲げジョイント部は留め具がある場所に接続されています。(図2)ジョイント止がある場合は、矢印マークの場所になります。(図3)接続されている場所をよく確かめてからパイプ外し専用器具をセットしてください。
 ※解体する場合は組み立てと逆の手順で行うと外しやすいです。

組み立て方のポイント 下記の内容を確認しながら組み立ててください。

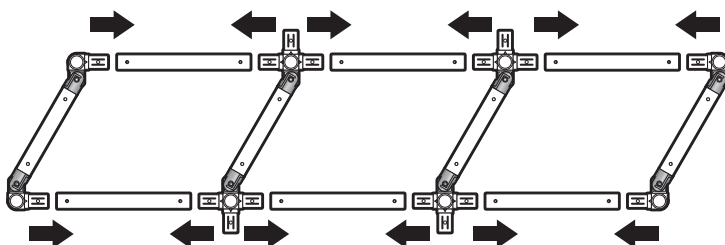
★取扱(組み立て)説明書に記載してある「使用パーツ」を揃え、一度床に並べるなどして、折り曲げジョイント部の折り曲げ方向を確認しながらパイプを接続してください。ジョイントが合っても折り曲げ方向の取り付け位置を間違えると折りたたみません。

また、それぞれ組み立てたパーツは、スムーズに折りたためるか確認しながら組み立ててください。

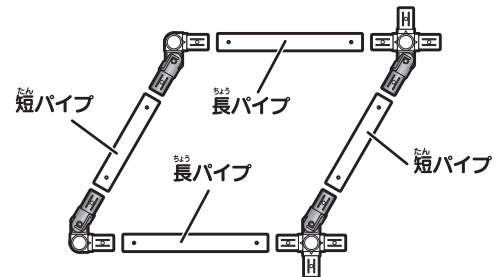


※折りたたむ時にジョイント止が付いている場所は、ジョイント止のロック解除を忘れずに行ってください。

★パイプの接続は、縦方向の短パイプの接続を全て行った後、横方向の長パイプを接続すると組み立てやすくなります。



★折り曲げジョイント部には、必ず短パイプが接続され、折り曲げられないジョイント部には長パイプもしくはその他のパーツが接続されます。

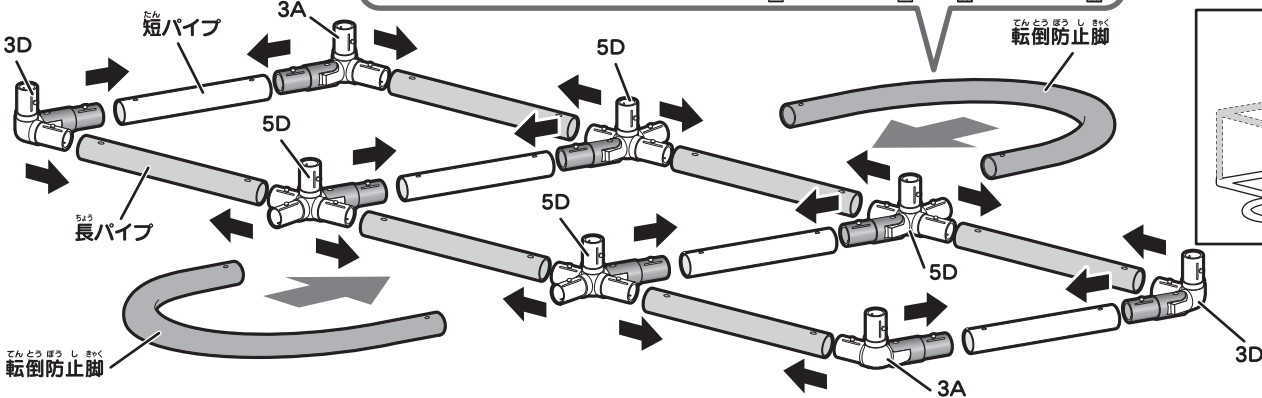
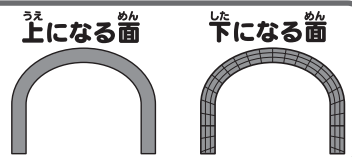


1

ほんたい 一番下の段から組み立てます。はじめに縦方向のジョイントに短パイプを差し込みます。次に、横方向に長パイプを差し込み、最後に転倒防止脚を2ヶ所に取り付けます。

転倒防止脚の取り付け

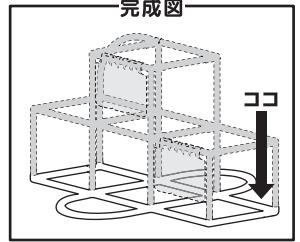
転倒防止脚は効果を高めるため、上下を確認のうえ取り付けてください。



使用パーツ

- ①長パイプ…6本
- ②短パイプ…4本
- ③3つ又ジョイント(A)…2個
- ④3つ又ジョイント(D)…2個
- ⑤5つ又ジョイント(D)…4個
- ⑦転倒防止脚…2個

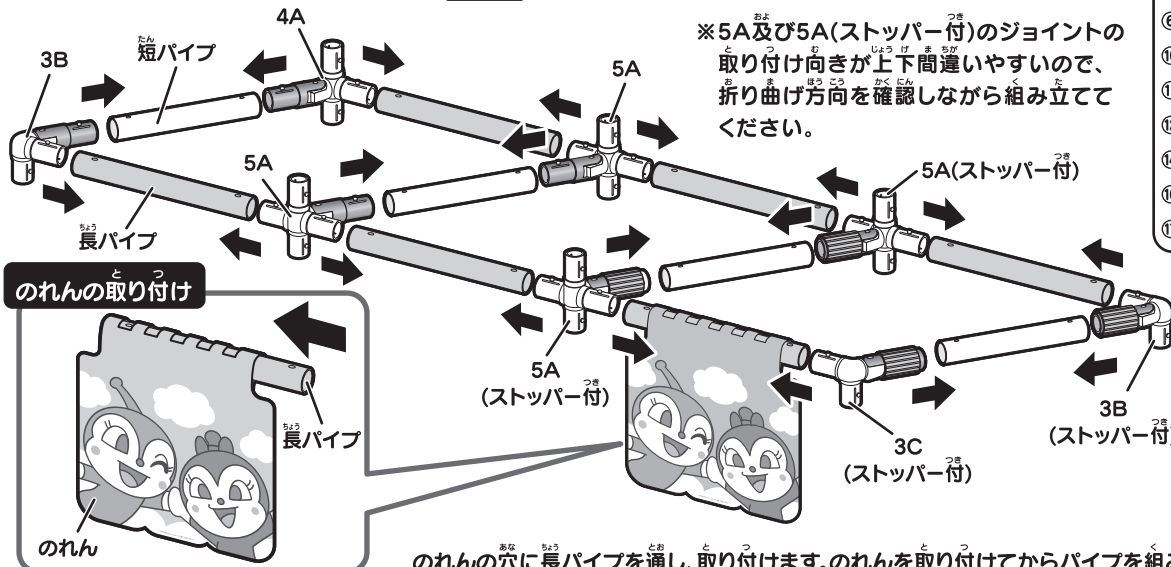
完成図



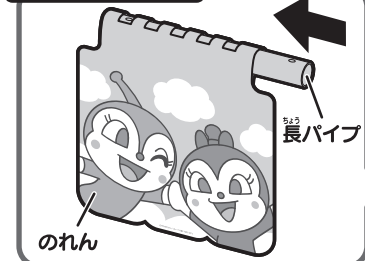
2

本体中央部を組み立てます。①と同様に縦方向のジョイントに短パイプを差し込みます。次に、のれんを取り付け、最後に横方向に長パイプを差し込みます。

※5A及び5A(ストッパー付)のジョイントの取り付け向きが上下間違いやすいので、折り曲げ方向を確認しながら組み立ててください。



のれんの取り付け

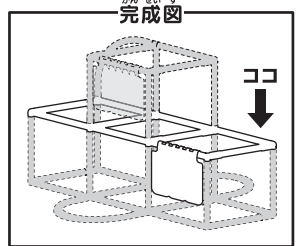


のれんの穴に長パイプを通し、取り付けます。のれんを取り付けてからパイプを組み立てます。

使用パーツ

- ①長パイプ…6本
- ②短パイプ…4本
- ⑥のれん…1枚
- ⑩3つ又ジョイント(B)…1個
- ⑪3つ又ジョイント(B)ストッパー付…1個
- ⑫3つ又ジョイント(C)ストッパー付…1個
- ⑭4つ又ジョイント(A)…1個
- ⑯5つ又ジョイント(A)…2個
- ⑰5つ又ジョイント(A)ストッパー付…2個

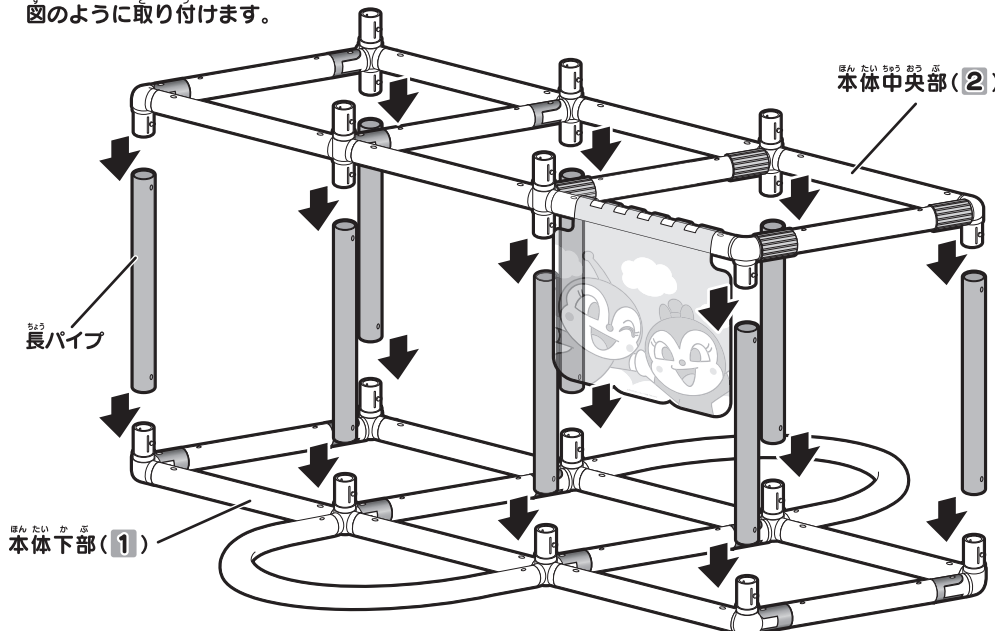
完成図



3

①②で組み立てたパーツと長パイプを下から上に向かって組み立てます。本体下部と本体中央部を組み立てます。

①で組み立てた本体下部パーツを図のように置き、上方向のジョイントに長パイプ8本を差し込み、その上に②で組み立てた本体中央部パーツを図のように取り付けます。



使用パーツ

- ①長パイプ…8本

※①②で組み立てたパーツの折り曲げ方向が同じか確認して組み立ててください。

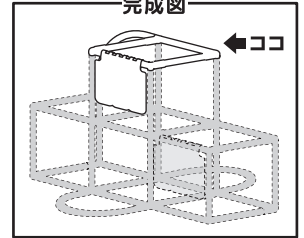
4

本体上部を組み立てます。①②と同様に縦方向のジョイントに短パイプを差し込みます。次に、のれんを取り付け、横方向に長パイプとジョイントを組み立てます。最後に手すりを取り付けます。

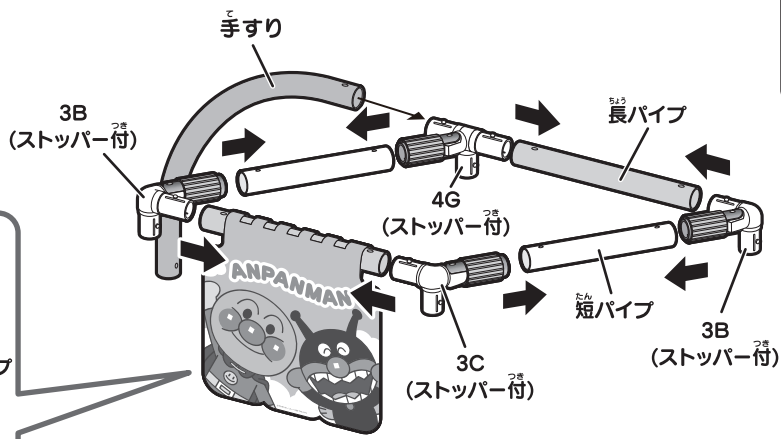
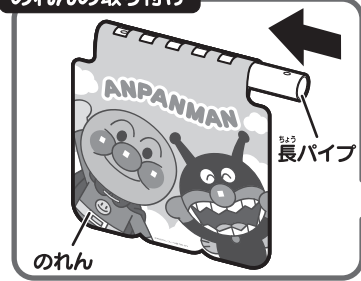
使用パーツ

- ①長パイプ…2本
- ②短パイプ…2本
- ⑥のれん…1枚
- ⑧手すり…1個
- ⑪3つ又ジョイント(B)ストッパー付…2個
- ⑫3つ又ジョイント(C)ストッパー付…1個
- ⑬4つ又ジョイント(G)ストッパー付…1個

完成図



のれんの取り付け



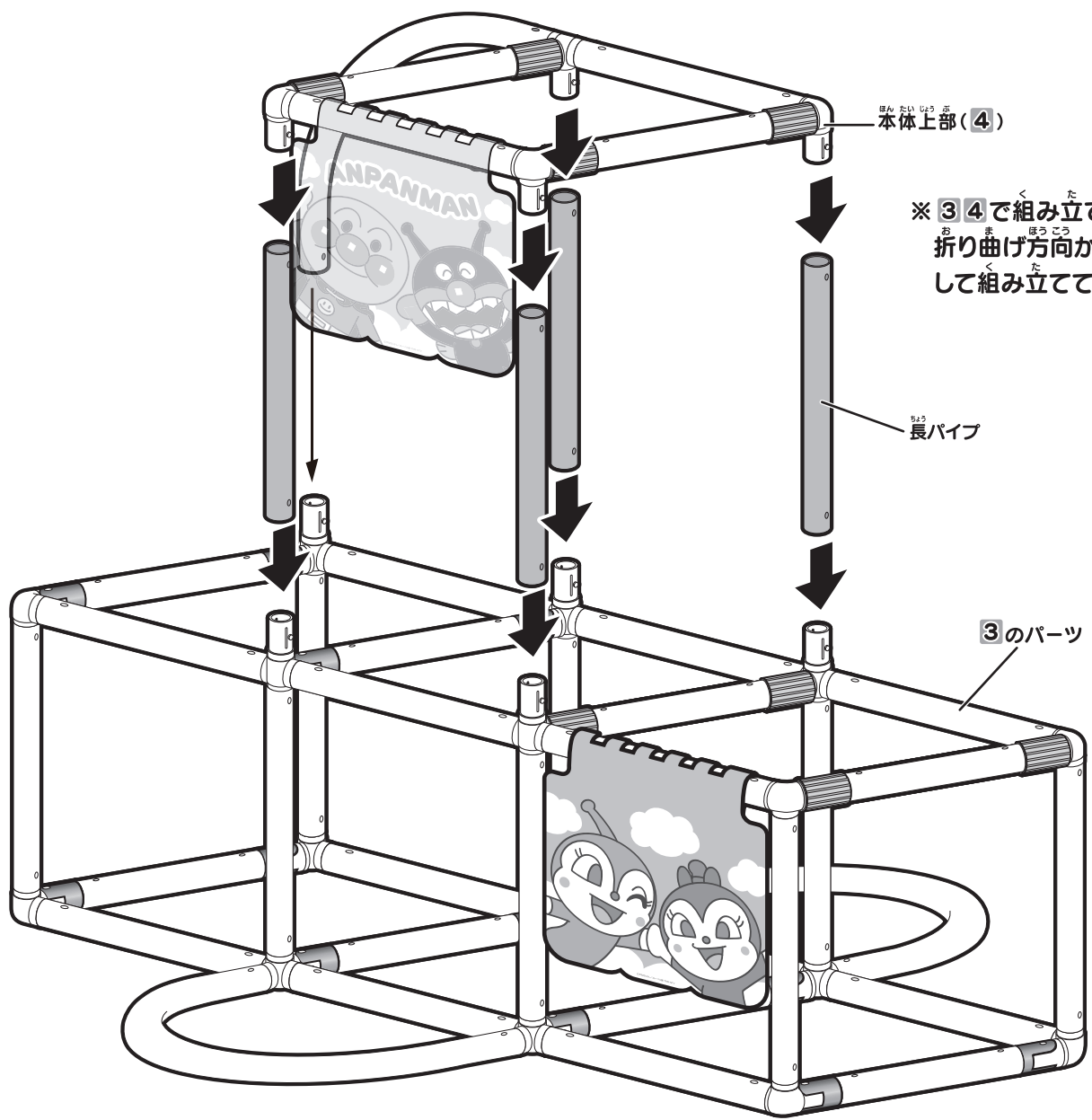
のれんの穴に長パイプを通し、取り付けます。のれんを取り付けてからパイプを組み立てます。

5

③で組み立てたパーツの上方向のジョイントに長パイプ4本を差し込み、その上に④で組み立てた本体上部パーツを図のように取り付けます。

使用パーツ

- ①長パイプ…4本



※ ③④で組み立てたパーツの折り曲げ方向が同じか確認して組み立ててください。

6

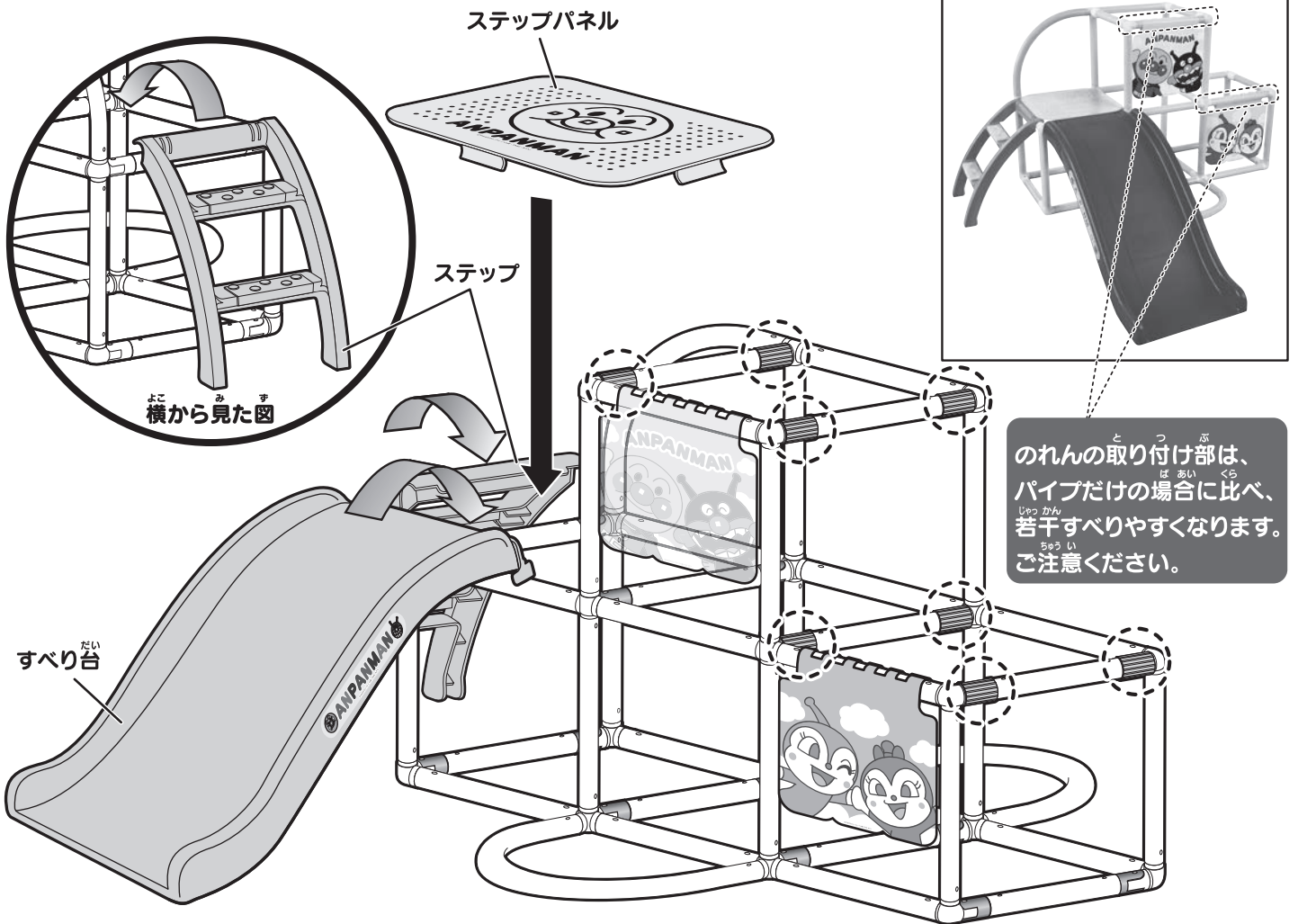
⑤で組み立てたパーツの8ヶ所のジョイントストッパーを全てロックし、ジョイントストッパーのロックが全てされているかを確認し、すべり台とステップを取り付け、最後にステップパネルを取り付けたら完成です。

※遊ぶ前に必ず点検をして、ゆるみやガタつきがないか確認してから遊んでください。

使用パーツ

- ③すべり台…1個
- ④ステップ…1個
- ⑤ステップパネル…1枚

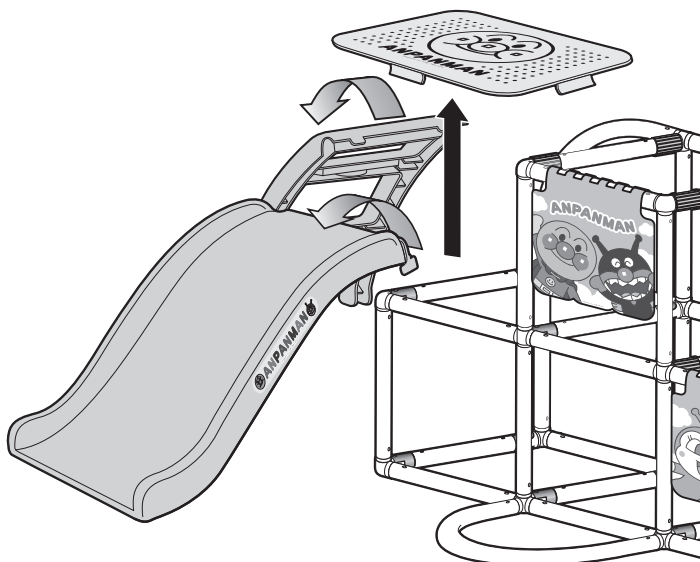
完成図



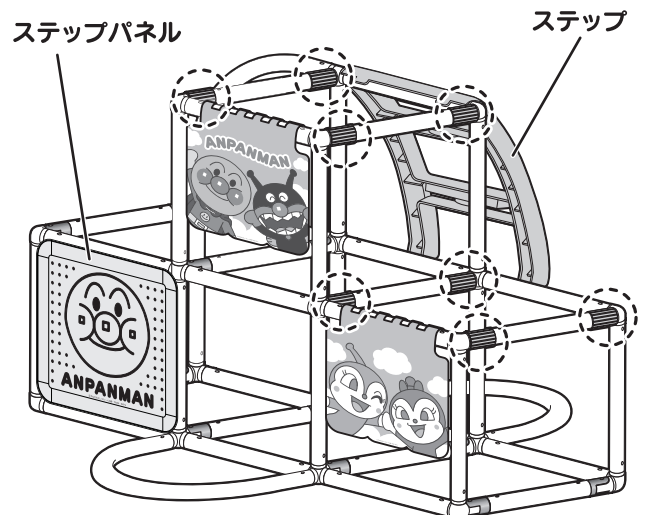
●折りたたみ方●

※折りたたみ作業は必ず保護者の方が行ってください。

1 取り付けてあるステップパネルを最初に外し、ステップ、すべり台も取り外します。

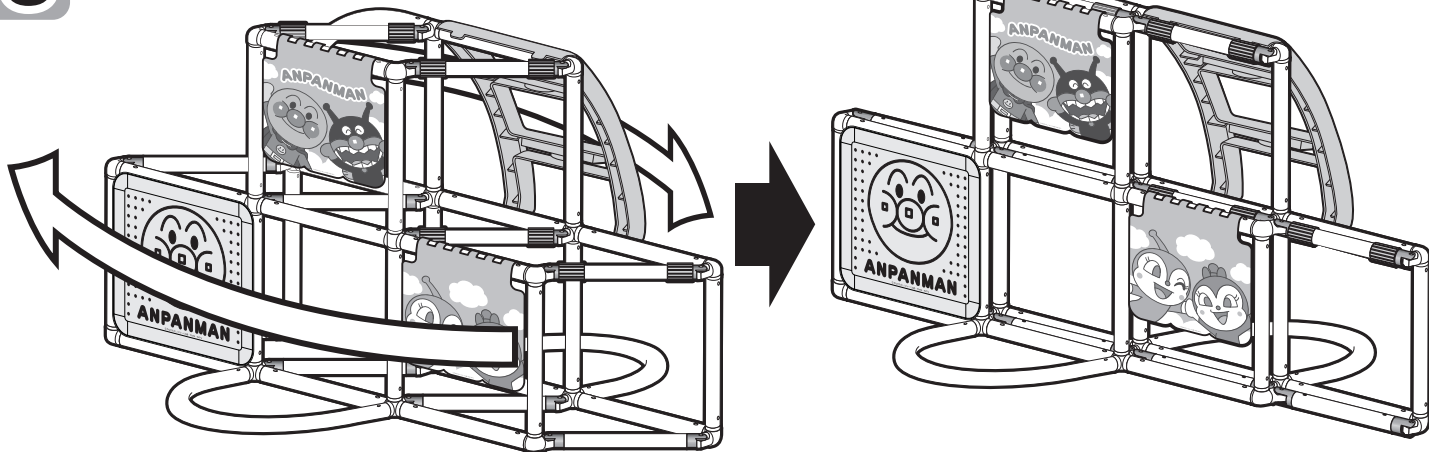


2 ステップパネル、ステップを図の位置に取り付け、8ヶ所のジョイントストッパーを全て解除します。



3

矢印の方向に折りたたみます。



4

すべり台を空いているスペースに立てかけたら完成です。

※折りたたんだ商品は必ずお子様の手の届かない場所で保管してください。



⚠ 注意 (ちゅうい)

保護者の方へ 必ずお読みください。



《思わぬ事故のもとになりますので、下記に注意してください》●お子様がジャングルパークで遊ぶ際には絶対にボールを持たせないでください。●ボールは人に向けて投げないでください。●事故の危険がありますので、2才未満のお子様には絶対に与えないでください。●保護者のもとで遊ばせてください。●屋外では絶対に使用しないでください。●階段、縁側など転落の恐れのある場所、傾斜のある場所、火気のある場所では絶対に使用しないでください。●本製品の対象年齢は2～5才です。また重量制限は25kgまでです。●危険ですので、逆さすべりなど危ないすべり方をしないでください。●危険ですので、すべり台の上やステップなどから飛び降りたりしないでください。●危険ですので、すべり台の下に人がいないことを確認してからすべってください。●すべり台は一度に2人以上ですべらないでください。●人に当たると危険です。周囲に人がいないことを確認してから遊んでください。●靴下を履いたまま乗るとすべりますので、遊ぶときは必ず素足で遊んでください。●首下げカバンやネックレスなど、引っ掛かりの原因となる物を身につけて遊ぶことは絶対にしないでください。●脚立、踏み台など使用目的以外の事には使用しないでください。●各部分の取付部のすき間や可動部に指や髪の毛や衣類などをはさまれないように注意してください。●組み立て、分解は必ず保護者の方が行ってください。●遊ぶ前に必ず点検を行い、危険がないことを確認してください。●固定式ジムではありません。無理に一方に体重を掛けると重心をくずし危険です。●梱包に使用しているビニール袋を被ったり顔を覆ったりすると窒息の危険がありますので、開封後は必ず破棄してください。

使用上の注意 ●おもちゃは長期使用による劣化・破損の恐れがあります。必ず定期的に点検をし、万一異常がある場合は直ちに使用を中止してください。●ステップ、手すり、接続部分などに亀裂や破損などがある場合は、使用を中止してください。●破損、故障、変形の原因になりますので本体ジョイントなどには無理な力を加えないでください。●高温・多湿の場所や直射日光の当たる場所での使用や保管は行わないでください。●指定の組み立て方以外の組み立てをしないでください。●すべり台の下に物を置かないでください。●破損防止のため、ジョイント、パイプ、すべり台、ステップ、ステップパネルは一定の力が加わると外れるようになっています。外れた場合は再度取り付けてください。●パイプやのれんを長時間、床や壁などに接触させると色移りする場合があります。●のれんは強く引っ張ると破損の原因になります。●のれんは材質の特性上、使いはじめは多少においがする場合があります。その場合は換気を良くして使用してください。●パッケージに記載されている取扱説明、注意表示などは必ず保管してください。●遊ぶ前に、取扱説明書をよく読んでから使用してください。●乱暴に使用したり、危険な遊び方を絶対にしないでください。●セット内容以外の物は取り付けしないでください。

ご使用前に… ※組み立てのときは取扱説明書をお読みください。また、取扱説明書は必ず保管してください。※遊ぶ前に必ず注意文をお読みになり、記載内容をお守りください。

お買い上げのお客様へ

このたびは当社製品をお買い上げいただき誠にありがとうございます。品質管理には十分注意しておりますが、万一お気付きの点がございましたら、当社「お客様相談室」までご連絡ください。

株式会社アガツマ お客様相談室

☎(04)7126-6611

〒278-0015 千葉県野田市西三ヶ尾字溜台340-13

電話受付時間 月～金曜日(祝祭日除く) 9:00～12:00、13:00～16:00

PINOCCHIO®
ピノチオ

株式会社アガツマ

東京都台東区浅草橋3-19-4 〒111-8524

アガツマホームページ <http://www.agatsuma.co.jp>

ご意見をお聞かせください!

抽選で景品をお送りいたします。



<http://agatsuma.co.jp/>