

アンパンマン うちの子天才

ジャングルパーク

屋内用 重量制限 25kg

対象年齢 2~5才 PINOCCHIO®

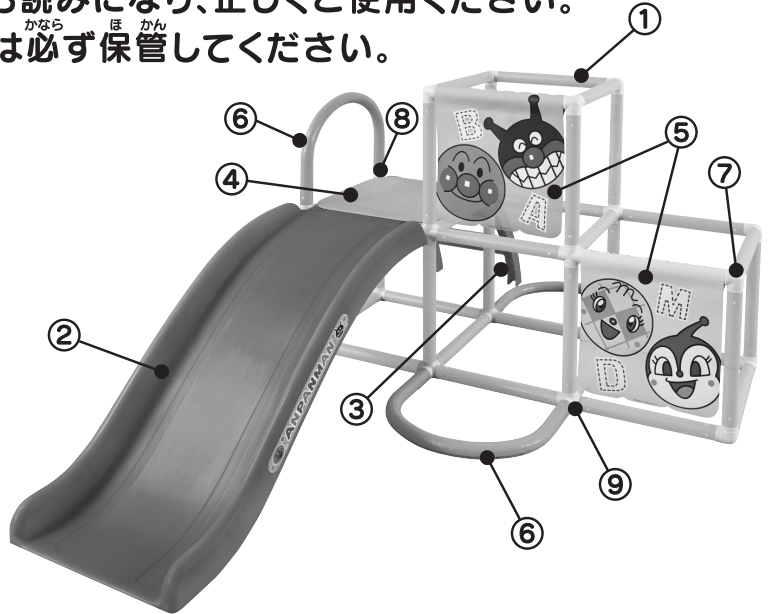
ボール付き

取扱(組み立て)説明書

ご使用の前に、この説明書をよくお読みになり、正しくご使用ください。
また、読み終わった後は必ず保管してください。

●セット内容●

① パイプ(2色)…36本	② すべり台…1個	③ ステップ…1個	④ ステップパネル…1枚
⑤ のれん…2枚	⑥ 転倒防止脚(手すり)…3個	⑦ 3つ又ジョイント(A)…10個	⑧ 4つ又ジョイント(B)…2個
⑨ 5つ又ジョイント(C)…8個	⑩ パイプ外し専用器具…1個	⑪ ボール…1個(直径約9cm)	⑫ シール…1枚 ⑬ 取扱説明書…1部



組み立て寸法 (約)幅103×高さ71×奥行き145(cm)

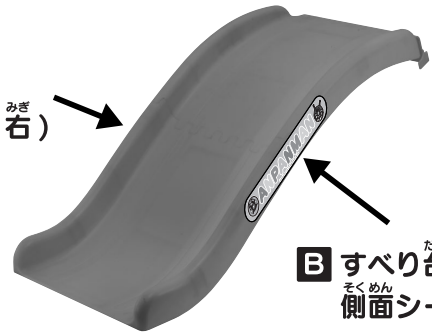
※製品と写真・イラストは一部仕様が異なる場合があります。ご了承ください。

●シールの貼り方●



組み立てる前に、付属のシールを右図のとおりには貼ります。

A すべり台 側面シール(右)



B すべり台 側面シール(左)

遊びながら身につく8つの能力

すべり台遊びの特長

バランス感覚 自然に手を離してすべることができるようになります。繰り返し遊ぶことで、バランス感覚が身につきます。

判断力 自分で判断して、楽しく遊ぶ方法を考えます。

好奇心 子どもは、好奇心と恐怖心の両方を持っています。子どものやろうとする気持ちを育みます。

脳の活性 すべり台を電車にみたてたりイメージを広げることで、脳の活性化につながります。

ジャングルジム遊びの特長

手先の器用さ にぎったりはなしたりする繰り返しの中で、緩やかに器用な手や指の動きが身につきます。

想像力 上手に登れるようになると、自然にジャングルジムを山や船に見立てて遊びます。想像の世界を広げる手助けをしましょう。

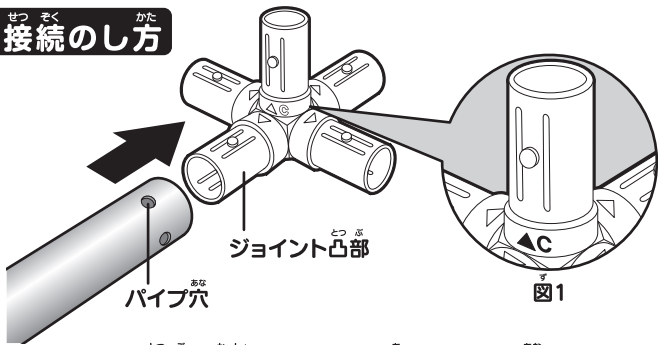
柔軟性 格子の間をくぐったり、体をよじる、曲げるといった動きで、柔軟性を養うことができます。

ボール遊びの特長

反応能力 蹴る、転がす、投げるなど、目と手と体を素早く反応させ正確な協応動作ができるようになります。

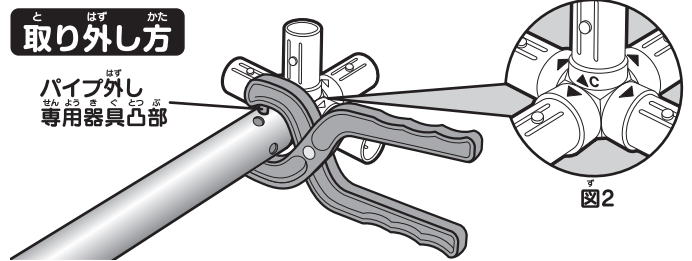
パイプとジョイントの接続、取り外し方法

接続のし方



ジョイントの凸部2ヶ所と、パイプに空いた4つの穴のうちの2ヶ所を「カチッ」と鳴るまでしっかり差し込んでください。
 ジョイントにはそれぞれ(A)～(C)までの刻印が入っています。(図1) 組み立て時の目安にしてください。
 ※指などをはさまないようにご注意ください。
 ※ゆるみやガタつきがないか確認して下さい。

取り外し方



ジョイントの凸部とパイプ穴が接続されているパイプ穴2ヶ所にパイプ外し専用器具の凸部が当たるようにセットします。
 パイプ外し専用器具をにぎり、接続を解除してからパイプを引き抜きます。
 ※指などをはさまないようにご注意ください。
 ※パイプ外し専用器具は、なくさないようにご注意ください。
 ※パイプ穴は4ヶ所空いていますがパイプが接続されている穴は2ヶ所です。
 ジョイントとパイプが接続されている場所には、ジョイントに▲マークが付いています。(図2) 接続されている場所をよく確かめてからパイプ外し専用器具をセットしてください。
 ※解体する場合は組み立てと逆の手順で行うと外しやすいです。

組み立て方

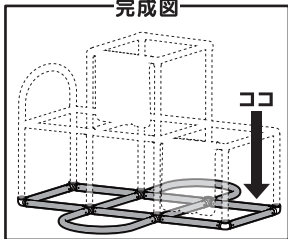
※組み立て、分解は必ず保護者の方が行ってください。
 ※パイプの色は自由に組み合わせてください。

1 本体の一番下の段から組み立てます。はじめに縦方向のジョイントにパイプを差し込みます。
 次に、横方向にパイプを差し込み、最後に転倒防止脚を2ヶ所に取り付けます。

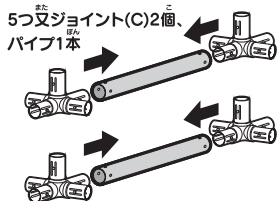
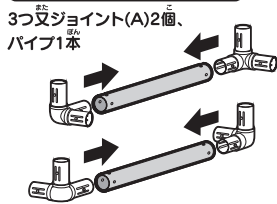
使用パーツ

- ①パイプ…10本
- ⑦3つ又ジョイント(A)…4個
- ⑨5つ又ジョイント(C)…4個
- ⑥転倒防止脚…2個

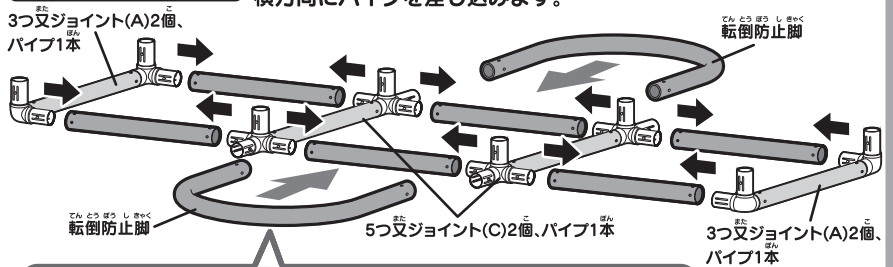
完成図



(1) 縦方向に組み立て

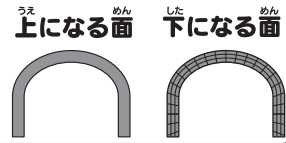


(2) 横方向に組み立て



(3) 転倒防止脚の取り付け

転倒防止脚は効果を高めるため、上下を確認のうえ取り付けてください。

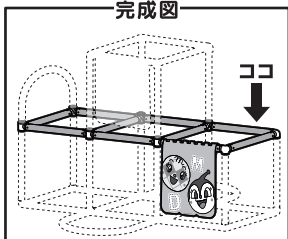


2 本体中央部を組み立てます。①と同様に縦方向のジョイントにパイプを差し込みます。
 次に、のれんを取り付け、最後に横方向にパイプを差し込みます。

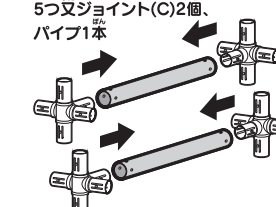
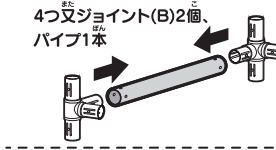
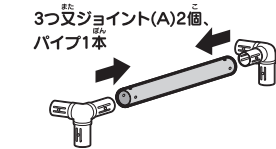
使用パーツ

- ①パイプ…10本
- ⑤のれん…1枚
- ⑦3つ又ジョイント(A)…2個
- ⑧4つ又ジョイント(B)…2個
- ⑨5つ又ジョイント(C)…4個

完成図

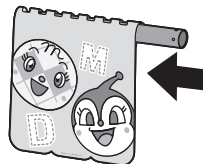


(1) 縦方向に組み立て

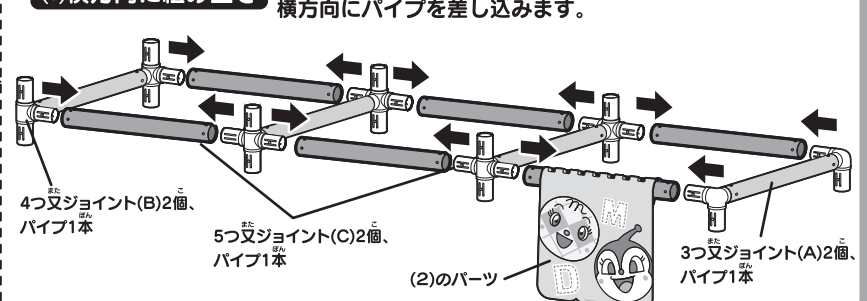


(2) のれんの取り付け

のれんの穴にパイプを通し、取り付けます。
 のれんを取り付けてからパイプを組み立てます。



(3) 横方向に組み立て

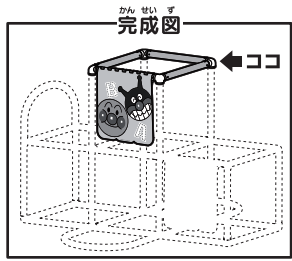


3

本体上部を組み立てます。1 2 と同様に縦方向のジョイントにパイプを差し込みます。
次に、のれんを取り付け、最後に横方向にパイプとジョイントを組み立てます。

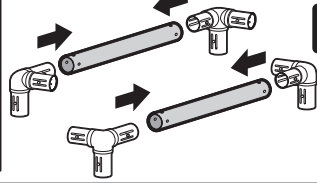
使用パーツ

- ①パイプ…4本
- ⑤のれん…1枚
- ⑦3つ又ジョイント(A)…4個

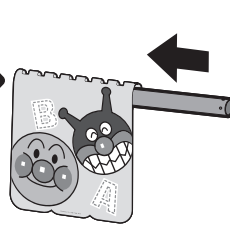


(1)縦方向に組み立て

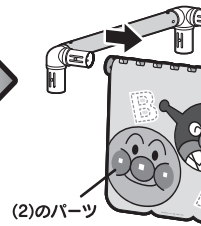
3つ又ジョイント(A)2個、パイプ1本



(2)のれんの取り付け



(3)横方向に組み立て



3つ又ジョイント(A)2個、パイプ1本

4

1 2 3 で組み立てたパーツとパイプを下から上に向かって組み立てます。

使用パーツ

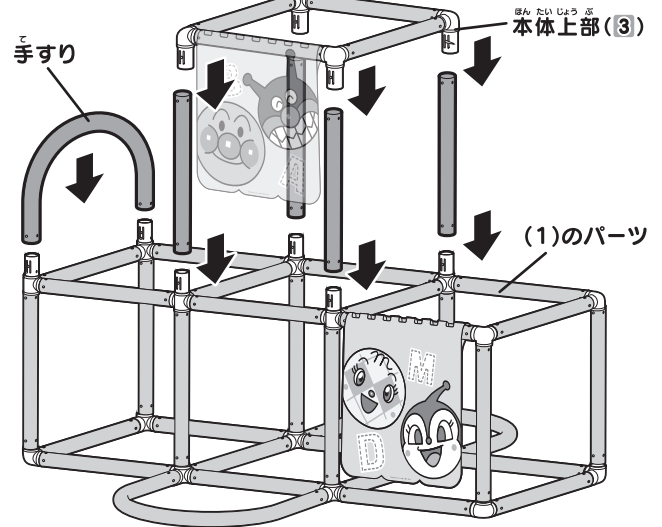
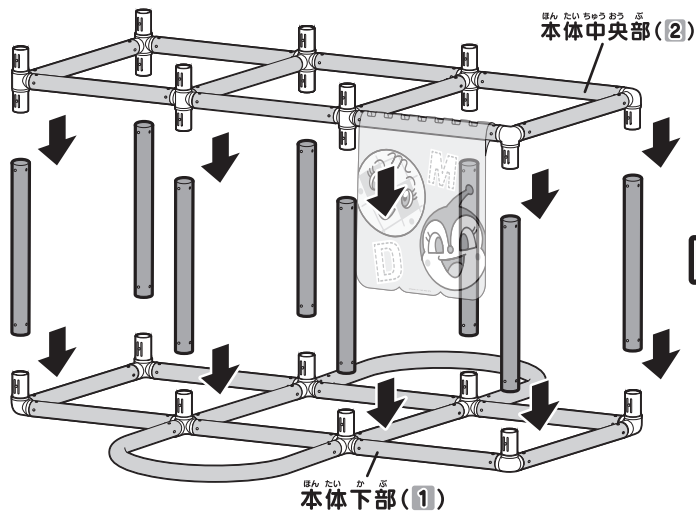
- ①パイプ…12本
- ⑥手すり…1個

(1)本体下部と本体中央部の組み立て

1 で組み立てた本体下部パーツを図のように置き、上方方向のジョイントにパイプ8本を差し込み、その上に2 で組み立てた本体中央部パーツを図のように取り付けます。

(2)本体上部と手すりの取り付け

(1) で組み立てたパーツの上方方向のジョイントにパイプ4本を差し込み、その上に3 で組み立てた本体上部パーツと手すりを図のように取り付けます。

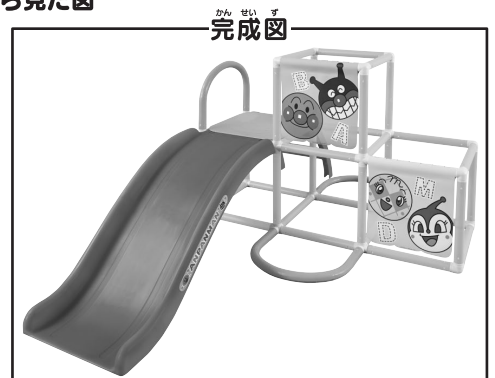
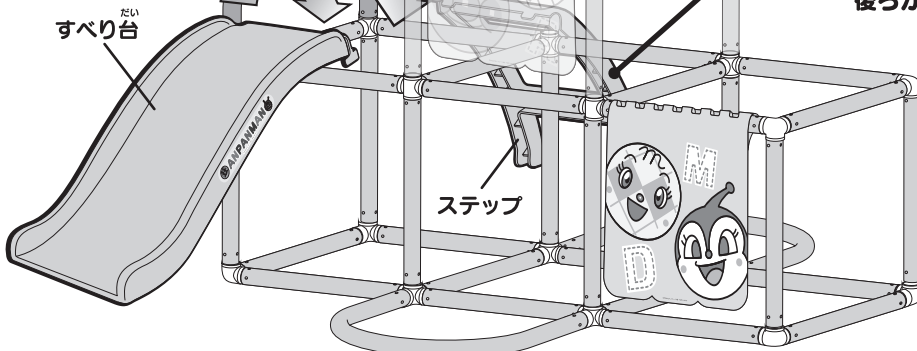
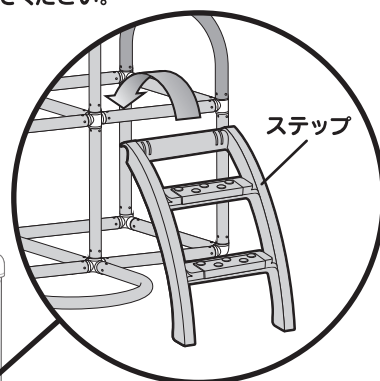
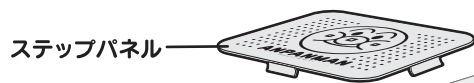


5

4 で組み立てたパーツにすべり台とステップを取り付け、最後にステップパネルを取り付けたら完成です。
※遊ぶ前に必ず点検をして、ゆるみやガタつきがないか確認してから遊んでください。

使用パーツ

- ②すべり台…1個
- ③ステップ…1個
- ④ステップパネル…1枚



注意(ちゅうい)



おとなといっしょ



ひちがつけない

ほごしゃかたかならよ
保護者の方へ 必ずお読みください。

《思わぬ事故のもとになりますので、下記に注意してください》

- お子様がジャングルパークで遊ぶ際には絶対にボールを持たせないでください。
- ボールは人に向けて投げないでください。
- 事故の危険がありますので、2才未満のお子様には絶対に与えないでください。
- 保護者のもとで遊ばせてください。
- 屋外では絶対に使用しないでください。
- 階段、縁側など転落の恐れのある場所、傾斜のある場所、火気のある場所では絶対に使用しないでください。
- 本製品の対象年齢は2～5才です。また重量制限は25kgまでです。
- 危険ですので、逆さすべりなど危ないすべり方をしないでください。
- 危険ですので、すべり台の上やステップなどから飛び降りたりしないでください。
- 危険ですので、すべり台の下に人がいないことを確認してからすべってください。
- すべり台は一度に2人以上ですべらないでください。
- 人に当たると危険です。周囲に人がいないことを確認してから遊んでください。
- 靴下を履いたまま乗るとすべりますので、遊ぶときは必ず素足で遊んでください。
- 首下げカバンやネックレスなど、引っ掛かりの原因となる物を身につけて遊ぶことは絶対にしないでください。
- 脚立、踏み台など使用目的以外の事には使用しないでください。
- 各部分の取付部のすき間や可動部に指や髪の毛や衣類などをはさまれないように注意してください。
- 組み立て、分解は必ず保護者の方が行ってください。
- 遊ぶ前に必ず点検を行い、危険がないことを確認してください。
- 固定式ジムではありません。無理に一方向に体重を掛けると重心をくずし危険です。
- 梱包に使用しているビニール袋を被ったり顔を覆ったりすると窒息の危険がありますので、開封後は必ず破棄してください。

使用上の注意

- おもちゃは長期使用による劣化・破損の恐れがあります。必ず定期的に点検をし、万一異常がある場合は直ちに使用を中止してください。
- ステップ、手すり、接続部分などに亀裂や破損などがある場合は、使用を中止してください。
- 破損、故障、変形の原因になりますので本体ジョイントなどには無理な力を加えないでください。
- 高温・多湿の場所や直射日光の当たる場所での使用や保管は行わないでください。
- 指定の組み立て方以外の組み立てをしないでください。
- すべり台の下に物を置かないでください。
- 破損防止のため、ジョイント、パイプ、すべり台、ステップ、ステップパネルは一定の力が加わると外れるようになっています。外れた場合は再度取り付けてください。
- パイプやのれんを長時間、床や壁などに接触させると色移りする場合があります。
- のれんは強く引っ張ると破損の原因になります。
- のれんは材質の特性上、使いはじめは多少においがする場合があります。その場合は換気を良くして使用してください。
- パッケージに記載されている取扱説明、注意表示などは必ず保管してください。
- 遊ぶ前に、取扱説明書をよく読んでから使用してください。
- 乱暴に使用したり、危険な遊び方を絶対にしないでください。
- セット内容以外の物は取り付けしないでください。

ご使用前に… ※組み立てのときは取扱説明書をお読みください。また、取扱説明書は必ず保管してください。
※遊ぶ前に必ず注意文をお読みになり、記載内容をお守りください。

お買い上げのお客様へ

このたびは当社製品をお買い上げいただき誠にありがとうございます。品質管理には十分注意をしておりますが、万一お気付きの点がございましたら、当社「お客様相談室」までご連絡ください。

株式会社アガツマ お客様相談室

☎(04)7126-6611

〒278-0015 千葉県野田市西三ヶ尾字溜台340-13

電話受付時間 月～金曜日(祝祭日除く) 9:00～12:00、13:00～16:00

PINOCCHIO®

ピノチオ

株式会社アガツマ

東京都台東区浅草橋3-19-4 〒111-8524

アガツマホームページ <http://www.agatsuma.co.jp>

ご意見を聞かせください!

抽選で景品をお送りいたします。



<http://agatsuma.co.jp/>