

# わんぱく スライダージム

## KG-WD-01

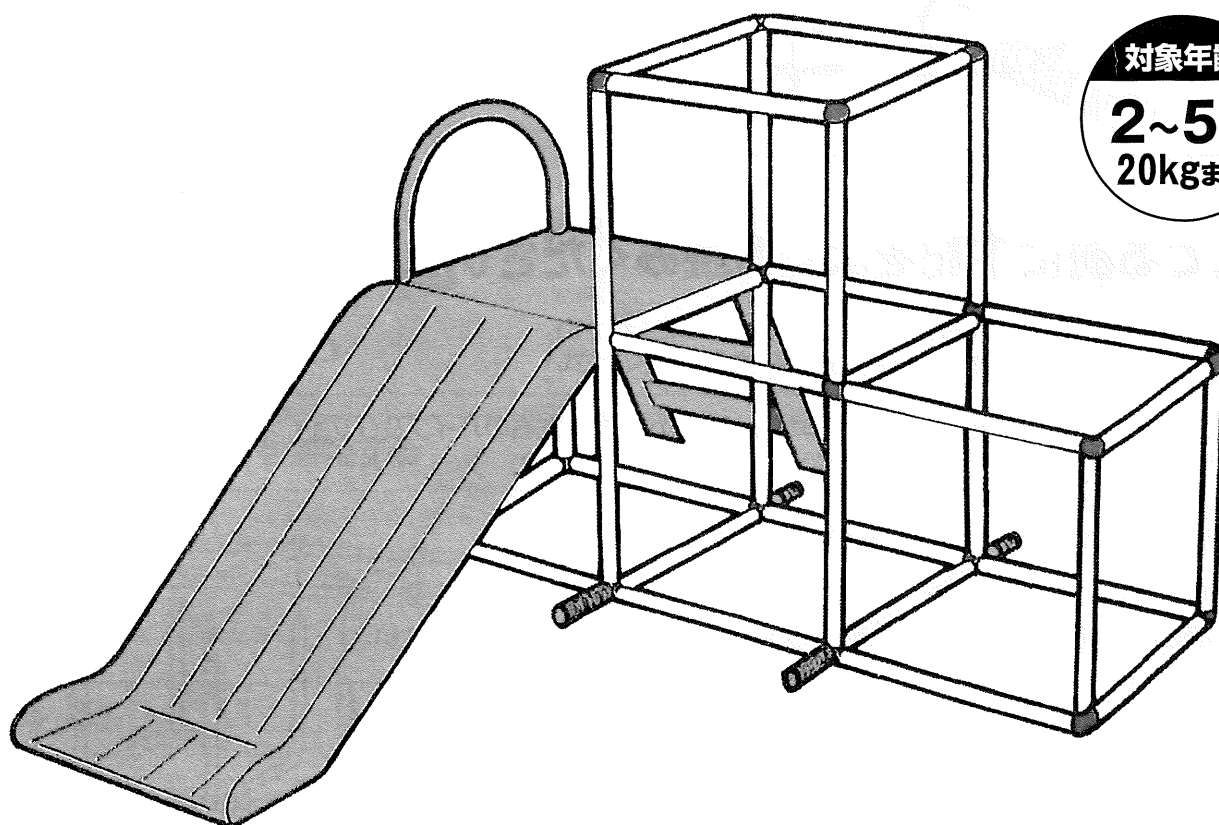
### 取扱説明書

「わんぱくスライダージム」をお買い上げいただき、ありがとうございます。  
正しく使用していただく為に、説明書をよく読んで使用してください。

組み立ては、必ず大人の方が行ってください。

使用する前は必ず注意事項をよく読んで正しく使用してください。


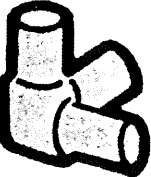
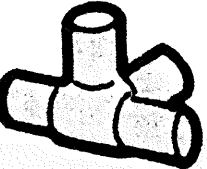
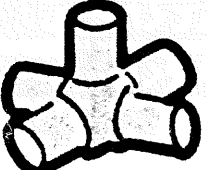
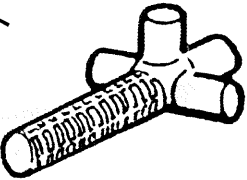
この説明書はいつでも見れるように必ず保管しておいてください。

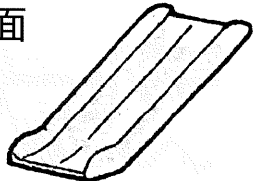
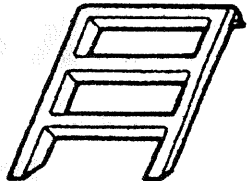
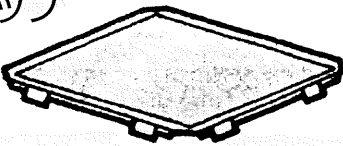
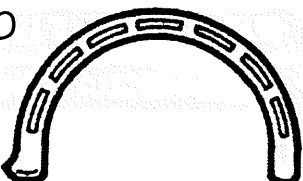


対象年齢  
**2~5歳**  
20kgまで

# ① 部品内容

組み立てる前に、部品の名称と数量を確認してください。

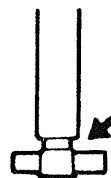
部品名	入数
●パイプ 	36本
●ジョイント 3P 	10コ
●ジョイント 4P 	2コ
●ジョイント 5P 	4コ
●ジョイント 5P-B 	4コ

部品名	入数
●すべり面 	1枚
●階段 	1コ
●ステップ パネル 	1枚
●手すり 	1コ

組立てる前に下記をよくお読みください。

**A**

パイプとジョイントは、しっかり根元まで差し込んでください。  
※「手」で入りにくい時は、木づち等で軽くたたいてください。



すき間の無いよう  
根元までしっかり  
入れてください。

**B**

パイプとジョイントを接続した時に、ゆがみがないか、また、左右のパイプ及びジョイント同士がまっすぐ平行になっているか確認してください。

**C**

組立ては必ず右ページの1~7の順に組立ててください。

**D**

各部品を接続・取り付ける際、無理に曲げたり、たたいたりしないでください。

**E**

各パイプの色のジョイントへの組み合わせは、自由に組み合せてください。

**F**

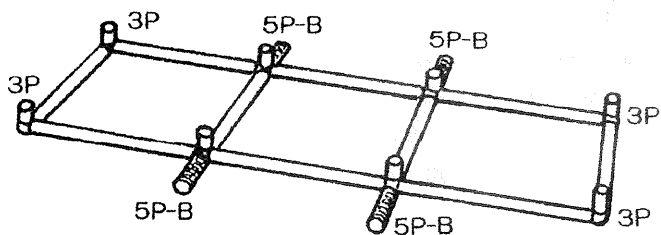
ジョイントにパイプを接続した時、素材の特性上、パイプが白くなる（白化）事がありますが、使用にはさしつかえはありません。（製品の不良ではございません。）

⑤パイプをお湯につけたり、火気に近づけないでください。

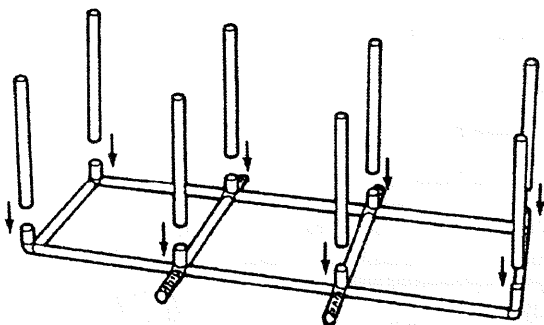
## ② 組み立て方

### 1 底面を組み立てる

- パイプ 10本
- ジョイント 3P 4コ 5P-B 4コ



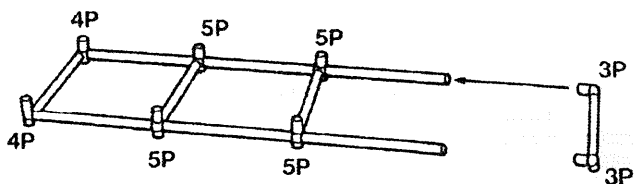
### 2 立てパイプを入れる ●パイプ 8本



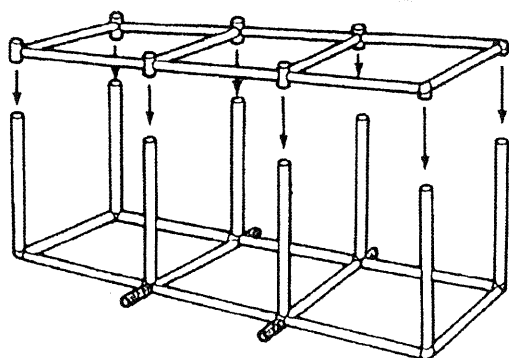
⑤根元までしっかり押し込んでください。

### 3 2段目を組み立てる

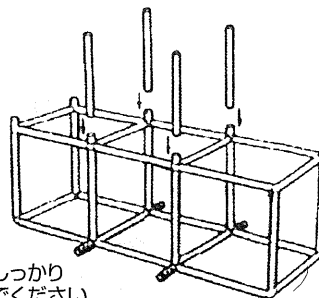
- パイプ 10本
- ジョイント 3P 2コ 4P 2コ 5P 4コ



### 4 1段目と2段目を接続する



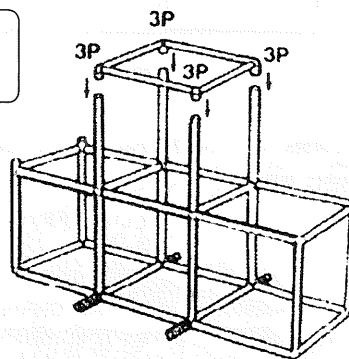
### 5 立てパイプ4本を入れる ●パイプ 4本



⑤根元までしっかり押し込んでください。

### 6 上面を組み立てて接続する

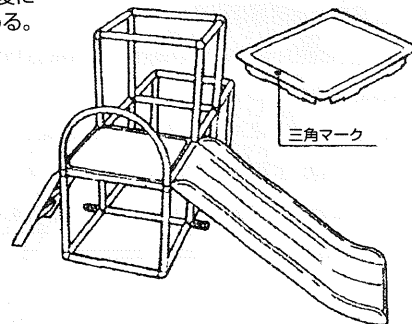
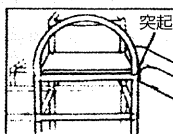
- パイプ 4本
- ジョイント 3P 4コ



### 7 スベリ面・階段・ステップ・手すりを取り付ける

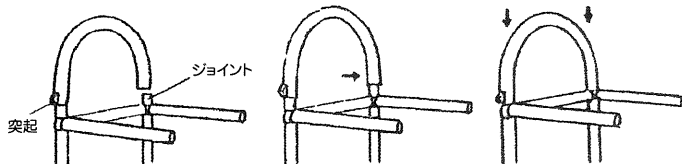
スベリ面・階段・手すりを図の様に付け、最後にステップパネルをはめる。

- スベリ面 1枚
- 階段 1コ
- 手すり 1コ
- ステップパネル 1枚



**注意**  
ステップパネルを取り付ける際は、必ず表面の「▲」三角マークをすべり面、階段に向けて取り付けてください。

⑤ステップパネルは最後に取り付け、底までしっかり押し込んでください。



手すりの片側をジョイントの中ほどまで差し込みます。手すりの突起は必ず、すべり面の方に付けてください。

もう一方の手すりの片側をジョイントの中ほど近くまで差し込みます。

※手すりの片側はジョイントの内側にありますので矢印の方向に引っ張ってジョイントに装着してください。

図のように手すりの両サイドを上からジョイントの根元まで押し込んでください。

完成図は、表紙の図を確認してください。



保護者の方へ 必ずお読みになり本書を保管してください。  
(思わぬ事故につながりますので下記を必ずお守りください)



- 安全のため、破損、変形がある場合は、使用しないでください。
- 必ず保護者のもとで遊ばせてください。
- 組み立ては大人の方が行い、遊ぶ前には必ず点検を行ってください。
- お子様が遊ぶ際には必ず、完全に組み立てた状態でご使用ください。
- 本品は2歳～5歳のお子様を対象に設計しています。それ以外のお子様および体重20kg以上のかたは使用しないでください。
- 周りに危険な物がないことを確かめてから使用してください。
- 本品は室内用です。屋外では絶対に使用しないでください。
- 階段、縁側、ベランダなど、転倒の恐れのある場所、傾斜のある場所、火気のある場所では絶対に使用しないでください。
- すべりやすく危険ですので、靴下などをはいて遊ばないでください。
- 危険ですので、高いところから本品の上に飛び降りたり、片側に無理に体重を

- かけたり、揺らしたりしないでください。
- 危険ですので、ステップパネルの上で飛び跳ねたりしないでください。
- 危険ですので、すべり台、1本のパイプ、ステップパネルなどに一度に2人以上乗らないでください。
- 危険ですので、すべり台は逆さすべりなどをしないでください。
- 脚立、踏み台など、使用目的以外で使用しないでください。
- すべり台の裏やステップパネルの隙間、可動部に指、髪の毛、衣服などをはさまないように注意してください。
- 梱包用のビニール袋を頭から被ったり、顔を覆ったりしないでください。
- 組み立て前の部品、はずれた部品、壊れた部品は口の中に絶対に入れないでください。窒息や突起物でのどを突いてケガをする恐れがあります。

### 使用上の注意 (しようじょうのちゅうい)

- 長期使用の劣化破損によるケガの恐れがありますので、定期的に点検してください。もし異常がある場合は、使用を中止してください。また、パイプとジョイントが抜けかけていないか、よく確認し、少しでも抜けかけている所があれば、パイプをジョイントの根元まで再度差し込んでください。(その際、適度のセロテープをジョイントに巻いてください。)
- パイプ組み付け、取り外しを繰り返すとジョイント部が傷みやすくなりますので、なる

- べく取り外さないでください。
- 高温、多湿の場所や、直射日光が当たる場所で使用や保管は行わないでください。
- 本品を使用する場合は、必ず平らな場所に設置してください。
- 遊ぶ前に、取扱説明書をよく読んでから使用してください。取扱説明書は必ず保管してください。
- 指定の組み立て以外の組み立てをしないでください。
- 廃棄の方法: 不要になった場合は、各地方自治体の廃棄区分に従って処分してください。

### 保証規定 (ほしょうきてい)

- 正常な使用状態において製造上の不備により故障した場合は、お買い上げの日から1年間無料で修理いたします。
- 次のような場合は、保証期間内でも有料修理となります。
  - ◆保証書の提示がない場合。
  - ◆使用上の誤り、不当な修理や改造による故障及び損傷の場合。
  - ◆製品の自然劣化・変色。
  - ◆お買い上げ後の輸送・移動・落下等による故障及び損傷の場合。
  - ◆火災・地震・水害及びその他の天災・地変等による故障及び損傷の場合。
  - ◆本保証書の所定事項の未記入、あるいは字句を書き換えられた場合。

- 本書は再発行いたしませんので大切に保管してください。
  - 保証書にお買い上げ店名の捺印・お買い上げ月日の記載がない場合は、補償しかねます。
  - この保証書は、日本国内においてのみ有効です。
- This warranty shall be valid only within Japan.
- ※故障品の修理を円滑且つ迅速に行うために、修理をご希望の際は、お買い上げ店へ持参せず本証書と製品を必ず下記本社宛へ直接お送りください。
- その際「修理品」とケースに明記してお送りください。
- ※製品送付にかかる運賃は、お客様のご負担とさせていただきます。
- ※保証期間経過後の故障でも有料で修理いたします。

## 保証書

品名	わんぱくスライダージム		
ご住所	〒	お名前	電話番号 ( )
販売店名	住所	店名	電話番号 ( )
保証期間	お買い上げ年月日 年 月 日より1年間		

販売元 **HAPPINESS** 株式会社ヤトミ 〒497-0054 愛知県海部郡蟹江町錦2-164 www.depart.co.jp/yatomi

製造元 **たのしき&やさしさ WORLD** 株式会社 野中製作所  
 本社 〒547-0002 大阪市平野区加美東4丁目4番18号  
 お客様相談室 ☎0120-995-626  
 (製品に関するお問い合わせ) 受付時間 AM 9:00 ~ 12:00 PM 1:00 ~ PM 5:00 (土、日、祝日を除く 月~金曜日)  
 URL <http://www.nonaka-world.co.jp>  
 Email [info@nonaka-world.co.jp](mailto:info@nonaka-world.co.jp)