

ポケモン

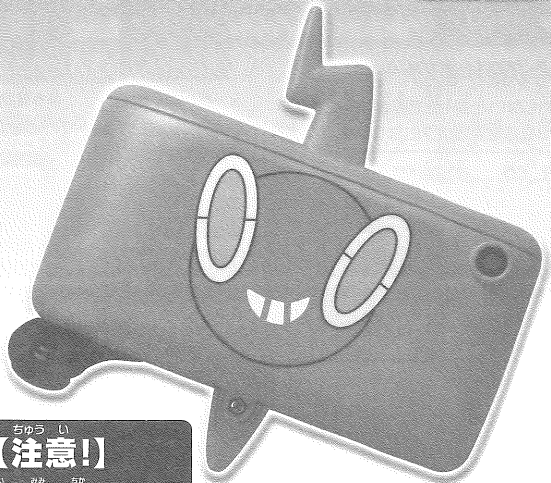
ポケモン図鑑

スマホロトム+
プラス

TAKARA
TOMY

たいしょうねんれい さいいじょう
対象年齢 4才以上

とりあつかいせつめいしよ
取扱説明書



ちゅうい
【注意!】

絶対に耳の近くで
使用しないでください。

※本製品に電話あそびの機能はありません。

●スマホロトム+を落下させたり、
ぶつかけたりしないでください。液晶
の割れや故障の原因となります。



単3形アルカリ乾電池4本使用(電池は別売りです。) REQUIRES 4 LR6 ("AA" SIZE) BATTERIES (NOT INCLUDED.)

©Nintendo・Creatures・GAME FREAK・TV Tokyo・ShoPro・JR Kikaku ©Pokémon

この度は、タカラトミー「ポケモン図鑑 スマホロトム+(プラス)」をお買い上げいただき
まして、誠にありがとうございます。ご使用前にこの取扱説明書とWEB遊び方説明書を
よくお読みください。また、読み終わった後は、取扱説明書を必ず保管しておいてください。

ないよう
セット内容

スマホロトム+ ×1体
取扱説明書(本紙) ×1枚

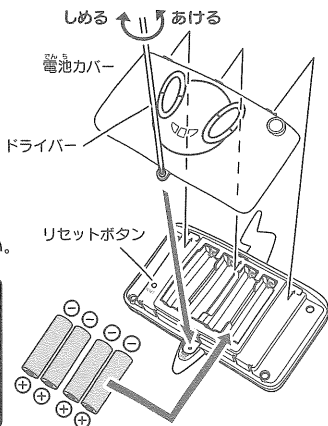
※写真や画面のイメージは実際の商品とは異なる
場合があります。
※一般の電話回線・インターネットに接続および
通話はできません。

1 本体説明



2 電池の入れ方

- ① 本体正面の電池カバーのネジを、プラスドライバーを使ってゆるめて、本体から取り外してください。
- ② 電池の⊕⊖(プラスマイナス)を確認して単3形アルカリ乾電池(別売り)4本をセットしてから電池カバーを閉めます。
- ③ 電池を外すときは逆の手順で行ってください。



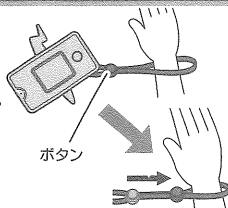
左図のような「赤い電池交換サイン」が出たら、電池残量が少なくなってきた合図です。すみやかに新しい電池に交換してください。

- ・ 電池交換する時は、必ず電源をオフにした状態で行ってください。画面が表示された状態で電池を抜くと、遊んだデータが消えてしまうことがあります。
- ・ すべて新しい電池に交換してください。

3 ストラップの付け方

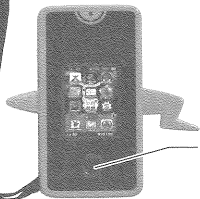
右図のようにストラップの紐の輪の中に右手首を通して、ストラップどめのボタンを押しながら調整し、固定してください。

※強く締めすぎないように注意してください。



- ・ 遊ぶときは必ずストラップを手首につけてください。
- ・ 周囲の人や物にぶつからないように確認して遊んでください。

4 オン/オフのしかた



ホームボタン

オン …[ホームボタン]を押すとスイッチが入ります。

オフ …ホーム画面/待ち受け画面の時にホームボタンを3秒以上長押しすると、画面が消えます。



ホーム画面



待ち受け画面

オートパワーオフ

何も入力しないと約1分で画面が暗くなり、3分後に電源がオフになります。

初めて起動したときは設定とチュートリアルが始まるよ！
起動後は画面の説明にぞって遊ぼう！

WEB遊び方説明書

WEBへの接続は保護者の方が行ってください

※通信料などはお客様のご負担となります。

詳しい遊び方はコチラをご覧ください。

www.takaratomy.co.jp/products/pokemon/manual/images/rotom_zukan_sp_plus.pdf



こんなときは…

バーチャルサーチがうまく動かない。	⚙️ せっていページの「ジャイロセンサー」でセンサーの調整をしてみてください。
タッチパネルがうまくタッチできない。	⚙️ せっていページの「タッチパネル」で調整をしてみてください。
ゲーム画面が表示されない。	🔋 電池を入れ直してリセットボタンを押してください。それでも直らない場合は電池残量が少ない可能性があります。新しい電池に交換してみてください。

音が小さい。または、音が鳴らない。	⚙️ せっていページの「おんりょう」で音量を大きく設定してください。音量を一番下にしてしまうと音が鳴りません。または電池残量が少ない可能性がありますので、新しい電池に交換してみてください。
電池がすぐになくなってしまう。	🔋 返んだ後は必ず電源をオフにしてください。 ⚙️ せっていページで、明るさを暗く、音量を小さくすると電池寿命が延びる可能性があります。

株式会社 タカラトミー

〒124-8511 東京都葛飾区立石 7-9-10

タカラトミーでは「子どもたちに安全で楽しいおもちゃと夢を」を第一に考えております。そのため、常に製品に対し研究、改良を行っており、お買い上げ時期によって同一製品の中にも多少異なるものや、パッケージの写真やイラストなどと異なる場合がございますがご了承ください。製品につきましては、万全の注意をはらって製造に当たっておりますが、万一お気付きの点がございましたら下記までご連絡ください。

タカラトミーグループ お客様相談室 おかけ間違いのないようご注意ください

製品の修理などについては下記お客様相談室までお問い合わせください



0570-041031

電話受付時間 10～17時
月曜日～金曜日(土日・祝日を除く)

タカラトミーサポート 検索



本製品のお客様サポートは日本国内でのご購入かつ日本国内からのお問い合わせに限りです。

(Customer service is only available in case this product purchased in Japan and inquired from Japan domestic.)



警告 (けいこく)

ほごしやかたかならよ
保護者の方へ 必ずお読みください。

●小部品があります。誤飲・窒息の危険がありますので、3才未満のお子様には絶対に与えないでください。

注意 (ちゅうい)

●長時間続けての使用は避けて、適度に休憩をお取りください。●暗い所では遊ばないでください。●歩きながらのご使用はおやめください。思わぬ事故の危険があります。●ストラップは必ず手首に取り付けた状態で遊んでください。●液晶画面にはガラスを使用しております。強く押ししたり、叩くなど乱暴な遊びをしないでください。●遊ぶときは、周りのものや人にぶつからないよう注意してください。●思わぬ事故の恐れがありますので、ご使用後は3才未満のお子様の手の届かない所に保管してください。●強い光や点滅の刺激によって気分が悪くなったら、直ちに使用をやめ、医師に相談してください。●電池を誤使用すると発熱・破裂・液漏れの原因となります。下記に注意してください。・二次電池(充電式電池)は、絶対に使用しないでください。・古い電池と新しい電池、いろいろな種類の電池を混ぜて使わないでください。・+- (プラス・マイナス) を正しくセットしてください。長時間使用しない時は、電池を外してください。・ショートさせたり充電、分解、加熱、火の中に入れてたりしないでください。・万一、電池から漏れた液が目に入ったときはすぐに大量の水で洗い、医師に相談してください。皮膚や服に付いた時は水で洗ってください。・廃棄する時は、自治体の廃棄物処理の指示に従ってください。●ストラップは手首に取り付ける目的以外には使用しないでください。

<お願い> ○ご使用前に取扱説明書(本紙)とWEB遊び方説明書をよくお読みください。また、読み終わった後は、取扱説明書を必ず保管してください。○プラスチック袋は包装材料ですので開封後はすぐに捨ててください。○精密な電子部品を使用しております。水にぬらしたり、汚したり、分解しないでください。○故障の原因になりますので、直射日光の当たる場所、炎天下の車内、暖房器具の近くなど高温になる所や、温度が低すぎる所には放置、保管しないでください。○極端に多湿な所、ほこりの多い場所での使用、放置、保管はさけてください。火災、感電の原因になります。○消失したデータについては保証できません。ご了承ください。○シンナーやベンジン、アルコール類などで絶対にふかないでください。清掃は乾いた布で軽くふいてください。