

手押し乗用玩具 組み立てマニュアル

Mercedes-Benz ライセンス商品 Model: SXZ1578 (16-0000)

商品をご使用のまえに必ず本マニュアルをお読みください。
開封後すぐにパーツの不足等がないかご確認ください。



生産国:中国
写真はイメージです。

※ 乾電池の種類にご注意ください。

**単三電池
4本別売**

充電式の乾電池は使えません。
Panasonic エボルタ使用不可
三菱電機 ALKALINE 使用不可

上記以外の種類でも動作しない場合があります。その場合は他の電池でお試し下さい。マイナス側のバネが弱い場合があります。電源が入らない場合はバネが真っすぐ乾電池にあたっているか確認してください。

⚠ WARNING

- 公道でのご使用はしないでください。
- 大人の監視の下で遊んでください。
- 保護者は子供が安全に遊んでいることを見守ってください。

⚠ 使用上の注意

1. 製品の組み立て、充電、走行中の見守りは必ず大人が行ってください。組み立て前は小さな部品や鋭利な部品がある場合があります。小さなお子様の誤飲やけがにご注意ください。また、小さなお子様の手の届かない場所に保管してください。
2. 本製品の対象年齢は1歳半以上です。体重は20キロまでの子供に限りです。必ずお守りください。
3. 靴を履いて遊んでください。タイヤへの巻き込みなどにご注意ください。
4. 転倒や衝突、危険が感じられる場合には走行を注視してください。ケガを未然に防ぐために安全防具などをつけて遊んでください。
5. 平らで安全な場所で遊んでください。
6. 公道や凹凸のある場所、斜面では遊ばないでください。
7. 砂地や芝生では遊ばないでください。
8. 交通手段には使用しないでください。
9. 大人の監視のもと、危険な走行や遊び方は避けてください。ケガや事故の原因になります。
10. 雨天時や水辺での走行は避けてください。電子部品や製品の劣化の原因になります。
11. 製品は定期的な点検を行ってください。部品の損傷などがあった場合には、完全に補修されるまで使用を中止してください。
12. 製品は長く安全にお使いいただくために、間違った遊び方、マニュアルにない遊び方、間違った組み立て方法はおやめください。
13. 製品で遊ばないときは、電源や全てのスイッチをお切りください。
14. 本製品に含まれていない部品のご使用はおやめください。
15. 火災の恐れがあります。電子回路は加工や改造をしないでください。
16. 本製品の主要な材料はPP（ポリプロピレン）で、安全な使用期間は2年となっています。

使用方法






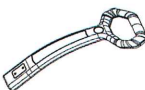
使用するまえに、下記の項目をすべて確認してください。

- パーツがしっかり固定され、ネジがしっかり締まっていること。
- 保護者は子供の遊び方を監視する義務があります。正しい乗り方、遊び方を行っているかを見守ってください。
- ご使用中の危険を避けるために...
 - ① しっかりシートに座って遊んでください。
 - ② 本製品は一人用になります。
 - ③ 安全な場所と環境で遊んでください。
 - a. 溝や斜面、起伏のある場所では遊ばないでください。
 - b. 公道や車が通る場所では遊ばないでください。
 - c. 障害物がある場所では遊ばないでください。
 - d. 昼間、明るい場所でのみ遊んでください。暗い場所や夜、視界が悪い場所では遊ばないでください。
 - e. その他、危険と思われる場所では遊ばないでください。
 - ④ 子供は予期せぬ危険や障害に対応できません。必ず保護者監視のもと遊ばせてください。

メンテナンス

1. 保護者の方は、車体、パーツが全て揃い、破損がないかを確認してから組み立ててください。
2. 稼働部分には、少量の潤滑油を使用し、使用後の摩耗やサビを防いでいます。必要を感じた場合には適宜メンテナンスしてください。
3. 保管は屋内で行い、火気、日光を避け平らな場所で行ってください。屋内での保管が難しい場合はカバーで覆い保管してください。
4. 使用には乾電池（単三×4本別売）が必要です。
5. 車体および部品の清掃は柔らかい布を使ってください。回路システムは特に水に弱いので化学溶剤等や水の使用もお控えください。
6. 遊ばないときには必ず電源をOFFにしてください。
7. おもちゃは正しい遊び方で遊んでください。
8. 電池は+と-を正しく入れてください。
9. 充電式電池は使用しないでください。
10. 古い電池と新しい電池を混同して使用しないでください。
11. 切れた電池は速やかに車体から取り外し、子供が遊ばないように注意してください。

パーツ一覧

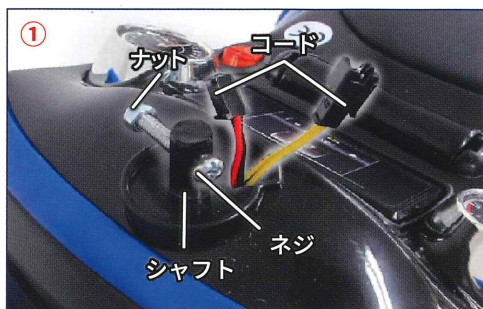
名称	イメージ	個数	名称	イメージ	個数
車体		1	背もたれ(小)		1
ハンドル		1	手すり ハンドル固定		2
背もたれ(大)		1	プッシュバー		1

製品仕様

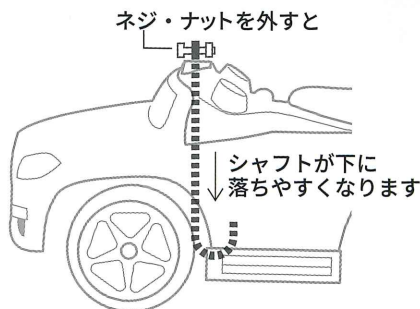
素材	本体：PP タイヤ：ゴム
対象年齢	1歳半以上
耐荷重	20kg
ボディサイズ	プッシュバー装着時 全長89.2×幅28.6×高さ85.2cm 背もたれ小装着時 全長66.7×幅28.6×高さ38.6cm

組み立て説明

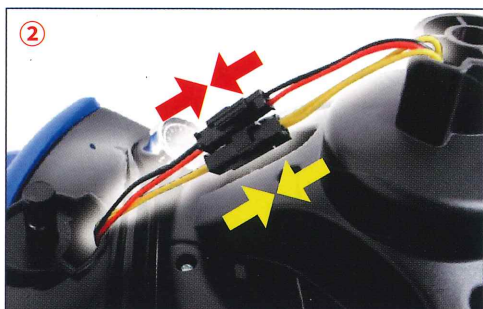
1. ハンドルの取付け



本体側のハンドル取付け部分から2種類のコードが出ていることを確認し、シャフト上部についているネジとナットを外します。(③で使用するので無くさないように)



※ネジがストッパーの役割をしているため外すとシャフトが車体下に落ちやすくなります、車体を横にするか下からシャフトを抑えながら作業してください。

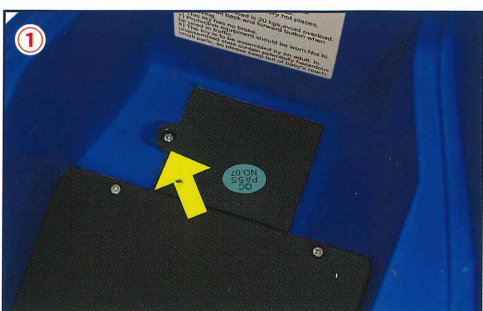


ハンドルと本体の同じ色の配線同士をしっかりと結び、ハンドルを差し込む時じやまにならないよう配線を本体側の穴に押し込みます。



ハンドルを差し込みハンドルとシャフトのネジ穴を合わせ、六角形になっている方のネジ穴に先にナットを入れ、反対側の穴からネジを回し入れ固定します。

2. 電池を入れる



シート下にある電池ボックスの蓋をプラスドライバーで開けます。



蓋を開けると電池ボックスが見えます。単三電池を4本入れ蓋をネジでしっかり止めます。

- ❌ 充電式の乾電池は使えません
- ❌ Panasonicエボルタ使用不可
- ❌ 三菱電機ALKALINE使用不可

電源が入らない場合はマイナス側のバネを確認してください。
バネが弱い。バネがが真つすぐ乾電池にあたっていない。などあれば、バネがきちんと電池に当たるよう調整してください。

3. シートをつける



① シートのどっぴりの片側を本体に差し込んでからもう片側を押し込みます。



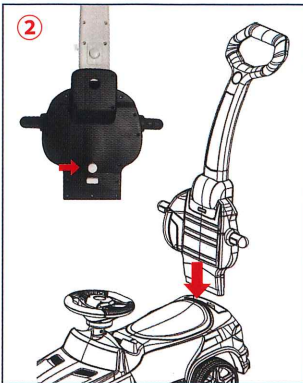
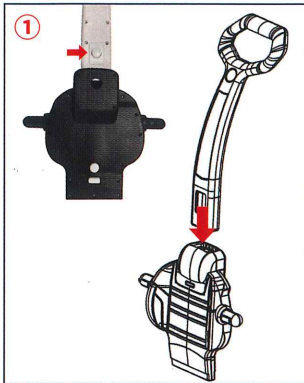
② シートを閉じたらネジで止めてください。

⚠ 注意

ネジで止めない場合、構造上シートが少し浮いてしまうため、指や服、太ももなどが挟まれる恐れがあります。物入れとして使用することもできますが、その際は危険性をご理解ご承知の上でご使用し、指などを挟まないよう十分ご注意ください。

4. 背もたれをつける

1歳半
背もたれ(大) + プッシュバー



それぞれ矢印のボタンを押しながらプッシュバーを背もたれに、背もたれを本体に押し込みます。ボタンがカチッと戻れば固定されています。外するときもボタンを押しながら引き抜きます。

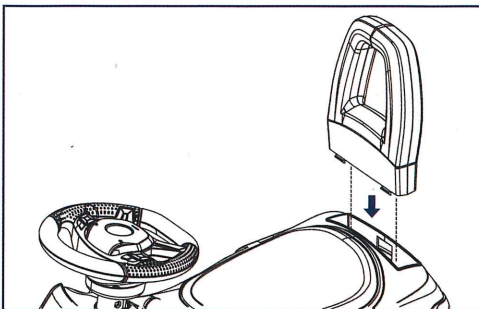


背もたれの左右の出っ張りに③の向きで両方の手すりを奥まで差し込み、④のように180度ぐるっと前に回すように持ってきます。ハンドルにカチッと言うまではめ込み固定します。

手すりを外すときは赤丸部分をスライドさせながら手すりを持ち上げます。→

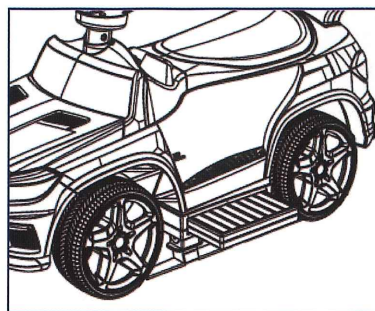


3歳
背もたれ(小)

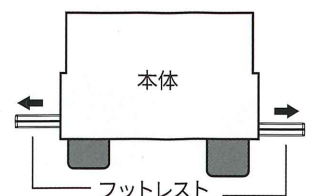


背もたれ(小)を本体に真上から差し込みます。
※背もたれ“小”は安全のため外れにくくなっています。
“大”のようなボタンはありません。外したいときは引っ張る、揺らすなどして外してください。

5. フットレストの動作確認



フットレストは車体下部の左右両側にあります。しっかり引き出せるか確認してください。



※足だけで使用する際は必ずしまってください。

こんなときは...

故障かな?と思ったら

コードが本体の中に落ちてしまった

画像1の矢印の隙間にドライバーなどがったもの(傷がつかないように布などを巻いてください)を差し込み握った部分を前に傾けると、テコの原理で蓋が外れます。中に見える“赤+黒”と“黄色”の配線の先を穴から出してください。(画像2)



音がおかしい...

クラクションが鳴らない...

音が弱々しい...

音が繰り返し鳴る... etc

使用不可の電池を使っていますか?

使用不可の電池が入っていないか確認してください。

新しい電池と古い電池を混ぜて使っていますか?

電池を4本とも新しいものに変えてみてください。

ハンドルと本体をつなぐコードが抜けませんか?

接続が甘い場合もあります。一度抜き差ししてつなぎ直してください。