

Wダブルアクショントミカビル

とりあつかいせつめいしよ たいしよねんれい さいいしよ
取扱説明書 対象年齢3才以上



電池不要の遊び方にしたおもちゃです。
電池を必要とせず、繰り返し遊べます。

あそびがエコ



エレベーター内にトミカが残った状態で
変形すると故障することがあります。

レイアウトサイズ: 約520(W)×360(H)×300(D)mm

単2形アルカリ乾電池2本使用 (電池は別売りです。)
REQUIRES 2 LR14 ("C" SIZE) BATTERIES (NOT INCLUDED).

※セット内容以外は別売りです。
※写真はイメージです。実際の商品とは異なる場合があります。
※写真のトミカは2020年3月現在のものです。予告なしに販売を中止する場合があります。



この度は、タカラトミー「ダブルアクショントミカビル」をお買い上げいただきまして、誠にありがとうございます。
ご使用前に、この取扱説明書をよくお読みください。また、読み終わった後は必ず保管しておいてください。



警告 (けいこく)

保護者の方へ 必ずお読みください。

●小部品があります。誤飲・窒息の危険がありますので、3才未満のお子様には絶対に与えないでください。

注意 (ちゅうい)

●電池を誤使用すると発熱・破裂・液漏れの原因となります。以下に注意してください。
・二次電池 (充電式電池) は、絶対に使用しないでください。
・古い電池と新しい電池、いろいろな種類の電池を混ぜて使わないでください。
・+ (プラス)・- (マイナス) を正しくセットしてください。
・遊んだ後は必ずスイッチを切り、長時間使用しないときは電池をはずしてください。
・ショートさせたり充電、分解、加熱、火のなかに入れたりしないでください。
・万一、電池から漏れた液が目に入ったときはすぐに大量の水で洗い、医師に相談してください。また、皮膚や服に付いたときは水で洗ってください。
・廃棄するときは、自治体の廃棄物処理の指示に従ってください。
●エレベーターが動いているときに指や髪の毛や衣服などをはさまれないように注意してください。
●可動部の隙間に指などを入れないでください。はさまれて怪我をする恐れがあります。
●プラスチック袋を頭から被ったり、顔を覆ったりしないでください。窒息する恐れがあります。
●思わぬ事故の恐れがありますので、ご使用後は3才未満のお子様の手の届かない所に保管してください。

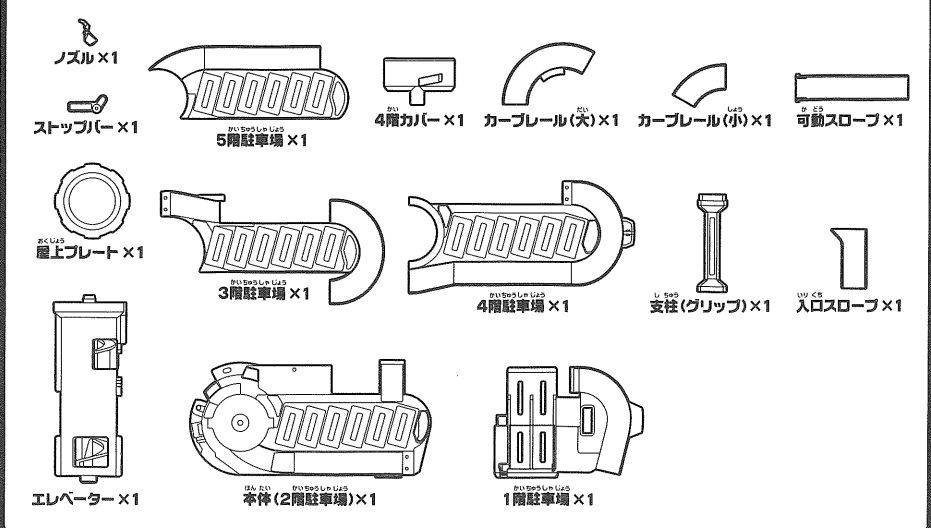
- (お願い)
- プラスチック袋は包装材です。開封後はすぐに捨ててください。
 - ご使用前に、取扱説明書 (本紙) をよくお読みください。
 - 可動部、取り付け部を無理な方向に引っ張ったり、曲げたりしないでください。
 - エレベーターや本体に食べ物のカスやゴミやホコリなどの異物が入ると故障、破損の原因になります。
 - エレベーターをつかんで無理に動かしたり、引っ張ったりしないでください。
 - ぶついたり、おとしたりしないでください。
 - 本商品を組み立てた状態や、各部にトミカを置いたままで持ち運ばないでください。

- 平らな所で遊んでください。
- トミカ以外のミニカーは使用しないでください。
- トミカの車種 (車高が高い車、重い車や軽い車、幅の広い車、狭い車、特殊な車など様々な車種) によっては、正しく遊べないものがありますのでご了承ください。
- トミカ4D、トミカ (ロングタイプ)、トミカハイパーシリーズ、ドリームトミカ、トーマストミカ、トミカプレミアム、カーストミカ、ディズニーモーターズ、トミカスター・ウォーズ、トイ・ストーリートミカは使用できません。
- 使用する状況によっては床などを傷つける場合やトミカの塗装がはがれる場合がありますので、注意してください。

セット内容

取扱説明書 (本紙) ×1 ラベル ×1

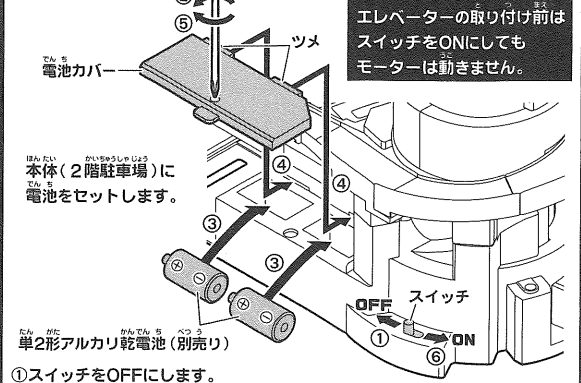
トミカ (ミニカー) は入っていません。



電池の入れ方

重要: 電池は必ず組み立てた後にしてください。

エレベーターの取り付け前はスイッチをONにしてもモーターは動きません。



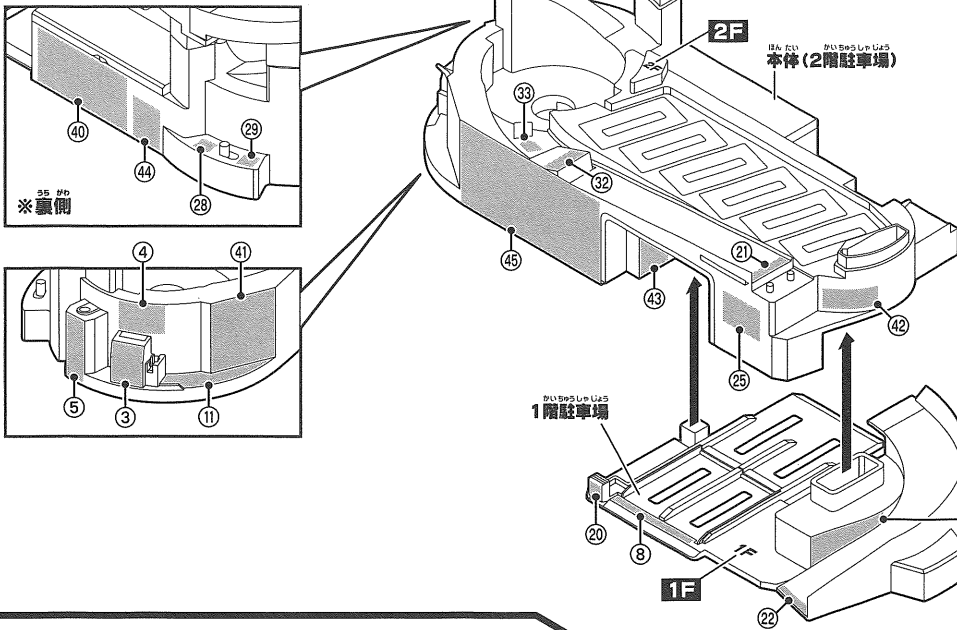
- ①スイッチをOFFにします。
- ②電池カバーのネジをプラスドライバーで左に回し、外します。
- ③単2形アルカリ乾電池2本を⊕⊖を間違えないように正しく入れてください。
- ④電池カバーをツメからはめて、閉じます。
- ⑤ネジを右に回し、締めます。
- ⑥スイッチをONにすると、エレベーターが回転します。



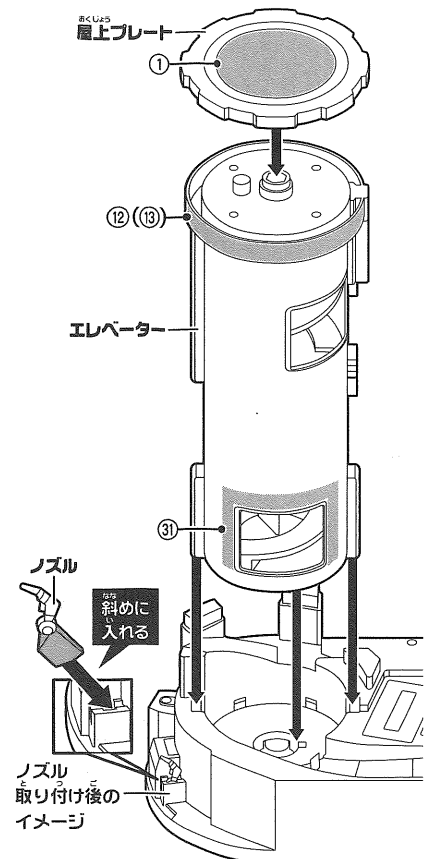
組み立て方とラベルの貼り方

ラベルは図やパッケージを参考に、番号をよく見て貼ってください。※()内の番号は反対側に貼ってください。

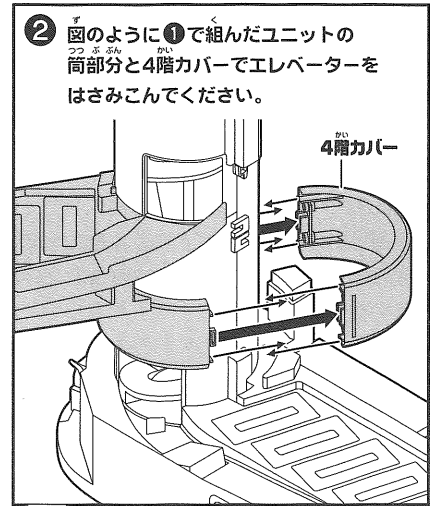
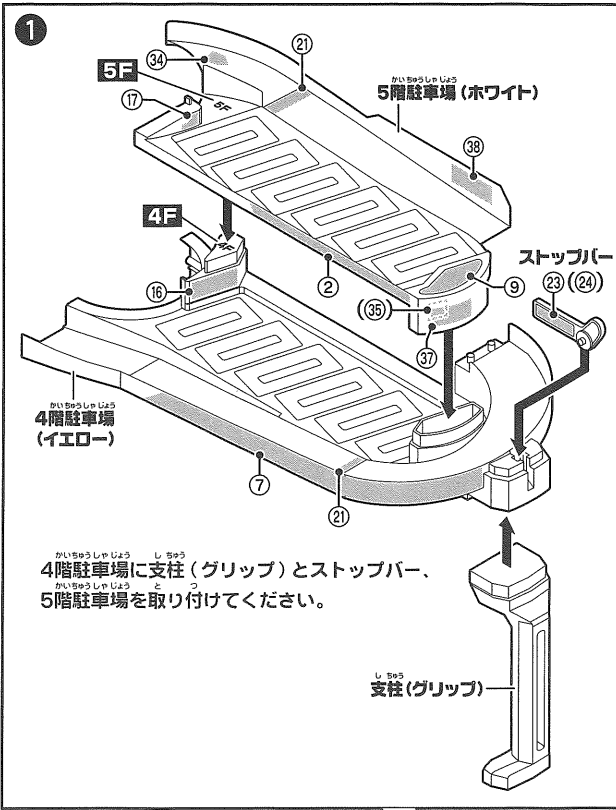
1 1階駐車場を本体(2階駐車場)に取り付けてください。



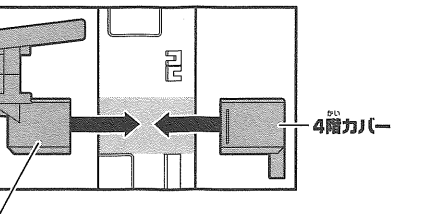
2 屋上プレートをエレベーターに取り付けてください。エレベーターの向きに注意しながら本体にしっかりと差し込んでください。



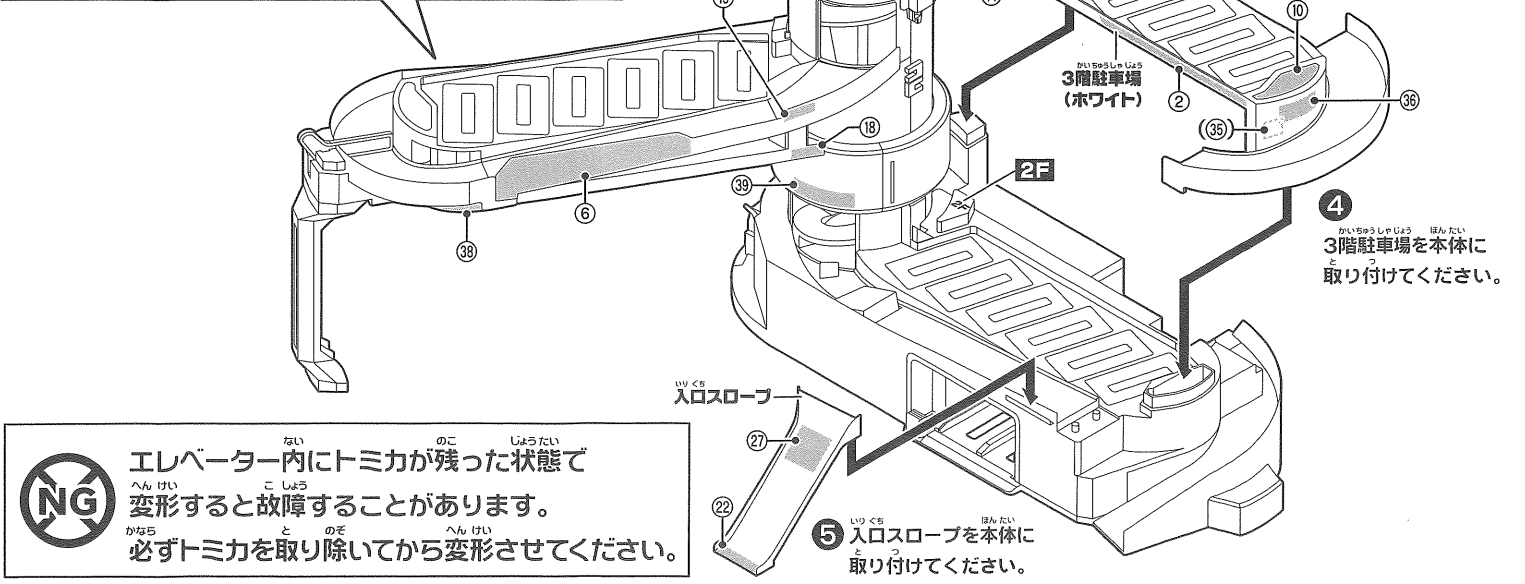
3 ①から⑥の順に組み立ててください。



ノズル(傾けた状態)を本体の穴の奥まで入れるために斜めに強く押し込んでください。



3 可動スロープを3階駐車場に取り付けてください。

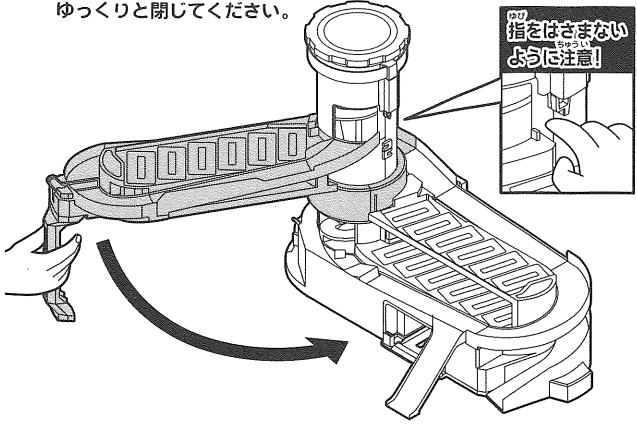


4 3階駐車場を本体に取り付けてください。

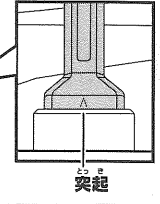
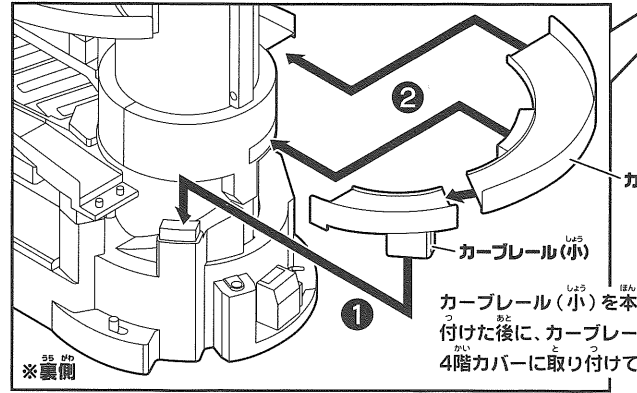
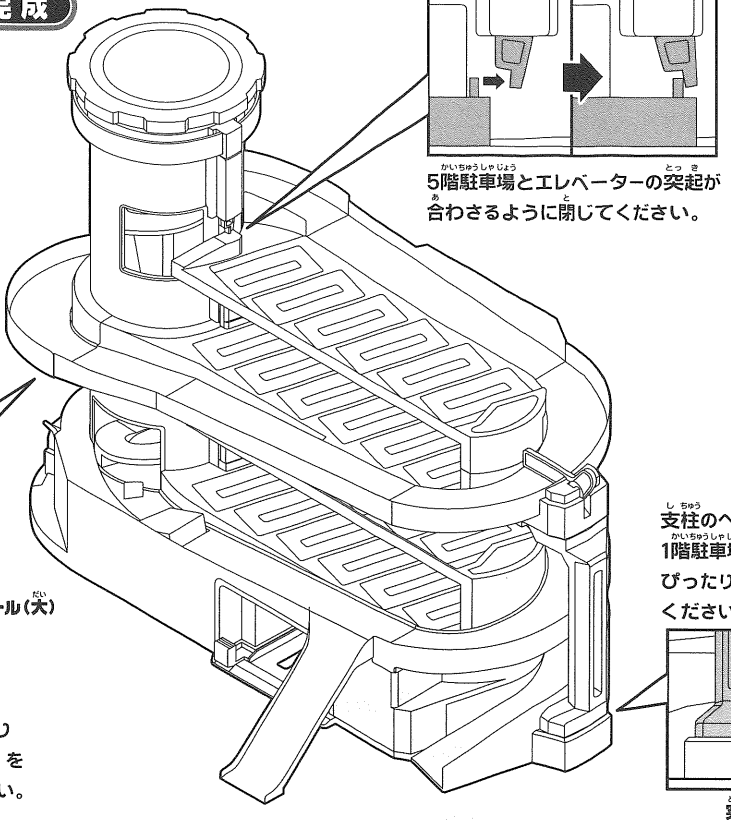
NG エレベーター内にトミカが残った状態で変形すると故障することがあります。必ずトミカを取り除いてから変形させてください。

5 入口スロープを本体に取り付けてください。

4 支柱を少し上に持ち上げながら円弧を描くように右に動かし、ゆっくりと閉じてください。



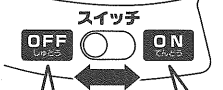
完成



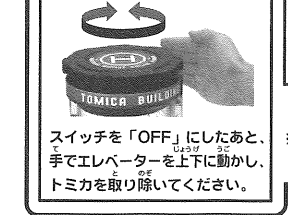
遊び方 トミカビルには遊びがいっぱい!

1 エレベーターを動かそう!

本体裏側のスイッチを「ON」にするとエレベーターが動くよ! 手で動かしたいときはスイッチを「OFF」にしよう!



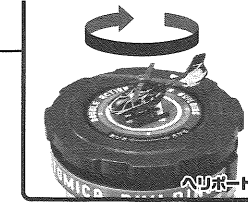
トミカが詰まったときは?



ゆっくり回してね!



8 ヘリポートに着陸!



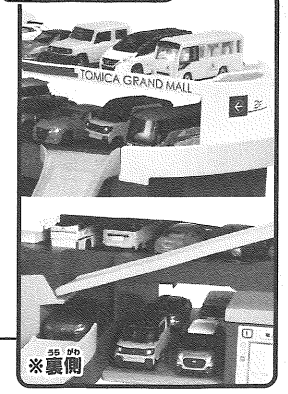
屋上にはクルクル回るヘリポートがあるよ! ヘリコプターを着陸させよう!

7 トラックを搬入口に停めよう!



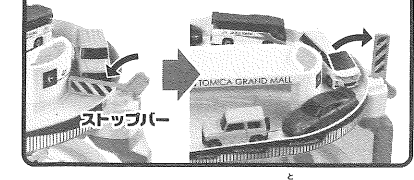
トミカビルの裏側には荷物の搬入口があるよ! トラックも大忙し!

2 駐車しよう!



トミカビルにはたくさんの駐車場があるよ!

4 いっせいで発車しよう!



ストッパーをおろしてトミカを止めよう! トミカがたまったらストッパーを上げていっせいで発車しよう! (約5台ためます)

6 給油&充電しよう!



ノズルを動かしてガソリンを入れよう! 電気自動車用の充電スタンドもあるよ!

3 発車しよう!



トミカを1階駐車場に停めよう! ボタンを押すとトミカが発車するよ!

5 進路変更して出口に行こう!



可動スロープの端を指で押して下におろそう! 進路が変わって出口からトミカが出てくるよ! 元に戻すときは可動スロープを上を持ち上げよう!

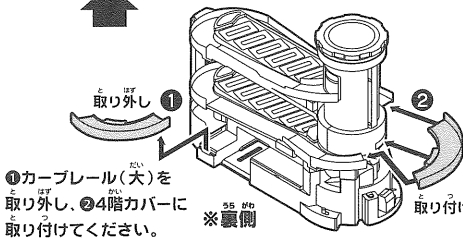
※走らせる車両の組み合わせによって、途中で詰まったりどうろからはみ出す場合があります。

変形の仕方



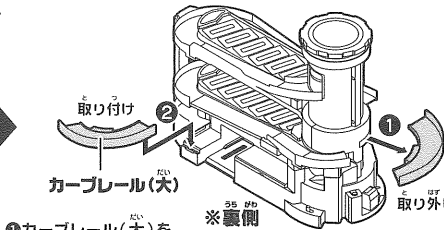
コンパクトモード
完成!!

トミカがくるくる下りてくるよ!
お気に入りのトミカをたくさん駐車!
そのままお片付けもできるよ!



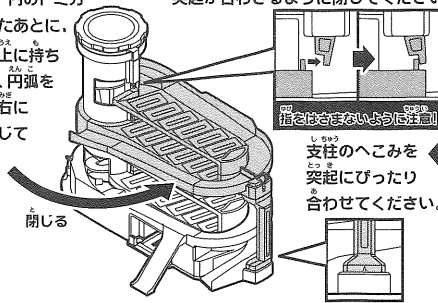
①ケーブルレール(大)を
取り外し、②4階カバーに
取り付けてください。

NG エレベーター内にトミカが残った状態で
変形すると故障することがあります。

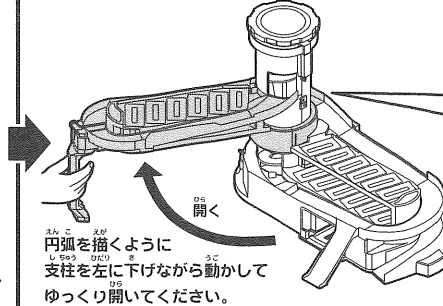


①ケーブルレール(大)を
取り外し、②本体裏側に
取り付けてください。

エレベーター内のトミカ
を取り除いたあとに、
支柱を少し上に持ち
上げながら、円弧を
描くように右に
ゆっくり閉じて
ください。

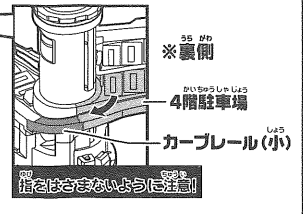


閉じる



円弧を描くように
支柱を左に下げながら動かして
ゆっくり開いてください。

ケーブルレール(小)と4階駐車場の
どうろがぴったりつながるまで
開いてください。



※裏側
4階駐車場
ケーブルレール(小)
指をはさまないように注意!

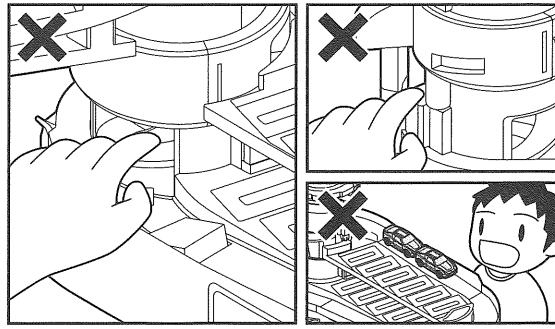


ダイナミックモード
完成!!

走行ルートが変化し、トミカが別の出口から出てくるよ!
走るトミカや駐車したトミカがよく見えるよ!

本商品での注意とお願い

- 稼動中や変形中の本体の隙間に指を入れない!
- トミカが走行するところに顔を近づけない!



困ったときは?

①エレベーター内でトミカが詰まった。 ※手で遊ぶときはエレベーターを ゆっくり動かしてください。 (速く動かすとトミカが詰まります)	スイッチを「OFF」にしたあと、手でエレベーターを 上下に動かし、トミカを取り除いてください。上下に 動かせない場合は、エレベーターを本体から外した 状態で行ってください。
②エレベーターの出口が自動で 切り替わらない/違う出口から トミカが出てくる。	コンパクトモードで遊ぶときは、5階駐車場の 突起がエレベーターの突起をしっかりと押し込め ているか(固定できているか)確認してください。
③エレベーターが動かない。	エレベーターが本体にしっかりと差し込まれているか確認してください。 電池を新品のものに交換してください。
④トミカがスロープをスムーズに 走らない。	各パーツがしっかりと差し込まれているか(つながっているか) 確認してください。トミカのメンテナンスを行ってください。 詳細は下記の「トミカ走行上の注意とお願い」をご覧ください。

こんなトミカは走れません



ダブルアクショントミカビル角
接続どうろ(別売り)を使って大きなまちを作ろう!



2スピードでコントロール!
トミカアクション高速度どうろ(別売り)
※「やまのぼりドライブ」同軸の
接続どうろは使用できません。

タカラトミーモール
www.takaratomy.com/jp

トミカ走行上の注意とお願い

- トミカの走りが悪くなったなら下記のようにメンテナンスを行ってください。
※トミカの状態によっては直らない場合があります。
- トミカのメンテナンスをしてください。
 - トミカの車輪を指で両側から軽く押さえ、柔らかい布などで車輪表面のゴミを拭き取ってください。
また、トミカの車輪とシャーシの間のホコリなどは、筆または古くなった歯ブラシなどで落としてください。
 - 綿棒に市販の水溶性ワックス(ジョンソン株式会社の「pledge(プレッジ)家具用ワックス」をおすすめします。)を吹き付け十分染み込ませて、トミカのホイール中心の車輪部分につけてください。
 - どうろのメンテナンスをしてください。
 - 左図のように道路の走行面や側壁面を磨いてください。市販の水溶性ワックス(ジョンソン株式会社の「pledge(プレッジ)家具用ワックス」をおすすめします。)または、つや出し保護剤(株式会社リレイ「革・レザーのつやピカシートメッシュ&ソフトタイプ」をおすすめします。)で磨いてください。
※詳しい使用法は水性ワックス、つや出し保護剤の取扱説明書をよくお読みください。

商品アンケート実施中

※詳細は Web サイトの告知をご覧ください。

アンケートにお答えいただいた方に景品をプレゼント!



※アンケートにお答えいただく際、お客様 ID
ナンバー・JAN コードナンバーが必要にな
ります。
※通信料などは、お客様のご負担になります。

www.takaratomyfans.com/

お客様IDナンバー 8QNT86TRP
JANコードナンバー 4904810161998

株式会社タカラトミー

〒124-8511 東京都葛飾区立石 7-9-10

タカラトミーでは「子どもたちに安全で楽しいおもちゃと夢を」を第一に考えております。そのため、常に製品に対し研究、改良を行っており、お買い上げ時期によって同一製品の中にも多少異なるものや、パッケージの写真やイラストなどと異なる場合がございますがご了承ください。製品につきましては、万全の注意をはらって製造に当たっておりますが、万一お付けの点がございますら下記までご連絡ください。

タカラトミーグループ お客様相談室 おかけ間違いのないようご注意ください

製品の修理などについては下記お客様相談室までお問い合わせください

0570-041031 電話受付時間 10~17時
月曜日~金曜日(土日・祝日を除く)

タカラトミーサポート 検索

本製品のお客様サポートは日本国内でのご購入かつ日本国内からのお問い合わせに限りです。
(Customer service is only available in case this product purchased in Japan and inquired from Japan domestic.)

