

キッズ鉄棒 さか上がりデキ太くん

YT-TB01

— キッズ鉄棒 さか上がりデキ太くん 取扱説明書 —



対象年齢

3歳から7歳まで

INDEX

もくじ

警告・注意事項	02,03	ロックボルトの使い方	08
本体各部名称	04	鉄棒の高さ調整方法	09,10
パーツリスト	04	広げ方・閉じ方	11
設置について	04	保証について	12
組み立て方法	05,06,07	商品詳細	12



安全にご使用していただくために



この取扱説明書をよくお読みいただき、内容を十分理解された上でご使用ください。この取扱説明書は大切に保管されますようお願いいたします。商品の仕様は予告なく変更になる場合がございます。

安全上のご注意



本製品は安全面を考慮して企画・製造しております。

説明書の通りお使いいただいた場合のみ保証が適応されます。本書記載の警告及び注意事項を遵守されずにご使用されて生じたいかなる事故につきましても、弊社は一切の責任を負いかねますのでご了承ください。

⚠️ ご使用前に必ずお読みください。 ⚠️

 警告	この表示があるものは、「死亡や重傷を負う恐れがある内容」を示しています。
 注意	この表示があるものは、「軽傷を負う可能性や物的損害が発生する恐れがある内容」を示しています。

絵表示説明

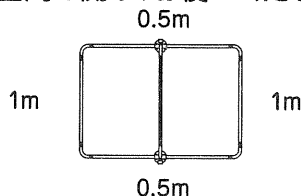
 禁止	この絵表示は、「してはいけない内容」を示しています。
 強制	この絵表示は、「必ず実行しなければならない内容」を示しています。

ご使用の前に



強制

- 必ず平らな場所でご使用ください。
- キッズ鉄棒周辺を下記の数字を参考に空間を開け、お使いください。



※目安です。

- 初めて使用する幼児は、保護者が使用上の注意を指導してください。
- 組立て、高さ調整、折りたたみ、収納などは、必ず保護者の方が行ってください。
- 組立て途中及び高さ調整、折りたたみ時にお子様を近づけないように注意してください。
- 使用前と使用後は接続部分にゆるみや、部品外れなど異常がないことを確認してください。異常がある場合は使用を中止してください。
- 梱包材の袋をかぶったりすると、窒息の危険があります。大人の方が処分してください。
- 小さなお子様のご使用には床に布団など柔かい布を敷いてください。



強制

- 室内で使用する場合は、床面にキズを付ける場合があります。マットなどを敷いて床を保護してください。
- 運動に適した服装、靴などでご使用ください。
- 定期的にメンテナンスを行ってください。
- お子様鉄棒で運動する前に必ず準備体操、ストレッチを行うように指導してください。



禁止

- 本製品の近くに水などの液体を置かないでください。錆や故障の原因になります。
- この商品は子供用ですので、大人は絶対に使用しないでください。また、子どもであっても、最大荷重80kgを超える場合はご使用いただけません。
- 本来の目的外でのご使用は、お止めください。階段やベランダ、縁側など転落の恐れがある場所、ガラス戸の付近など、
- 危険物のある場所では使用しないでください。
- 業務用や団体などでの使用は絶対にしないでください。

組み立て時の注意



強制

- 組み立ては平らな場所で行ってください。
- 組み立ての際、手を挟まないように十分にご注意ください。
- 各ネジはゆるみが無いよう、しっかりと締め付けてください。また、ご使用前はネジのゆるみがないか毎回確認してからご使用ください。

ご使用時の注意



強制

- 周りに人や物が無いことを確認してからご使用ください。
- 使用する時は必ず、保護者の目の届くところで使用してください。
- フレーム、部品の穴や隙間に、お子様が指を入れたりしないよう、十分にご注意ください。
- 設置完了後、大きなグラつきやガタつきがないことを確認してください。
- 当製品の対象年齢は、3歳から7歳までです。



禁止

- 破損、変形した場合は使用を中止し、修理が完了するまでは絶対に使用しないでください。
- 2人以上で同時に使用しないでください。
- 鉄棒の上に乗ったり、鉄棒の上から飛び降りるような危険な行為はしないでください。
- 鉄棒以外の場所にぶら下がったり、足を掛けたりしないでください。
- 飲食をしたままの運動はさせないでください。
- 裸足やストッキングなどの滑りやすい靴下でのご使用は、怪我・事故の恐れがあるのでお止めください。
- ピンやボールペンなどをポケットに入れたり、衣服に付けたりしたままでの運動は絶対にしないでください。

保管時の注意



強制

- 使用しない時は屋内に保管してください。
- キッズ鉄棒は折りたたみ保管ができますが、保管場所は床強度がしっかりとした水平な床の上に設置してください。また、振動などで倒れる可能性がございますので、本体の周囲に人やペットがいないところ、家具の障害にならない場所に保管してください。
- 折りたたむ際には、必ず支柱やパイプのネジがそれぞれ固定されていることを確認してください。



禁止

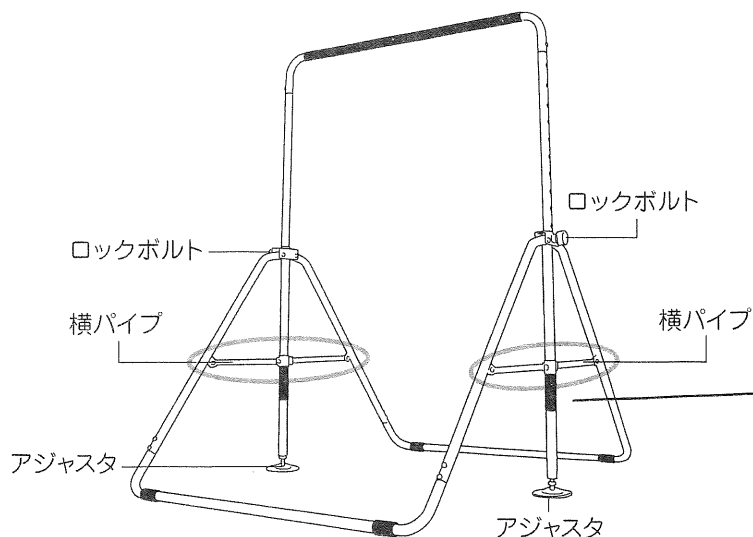
- シンナー系や強い酸性の洗剤でのお手入れはお避け下さい。
- 雨ざらしにしたり、直射日光の当たる場所での保管はしないでください。

梱包材について

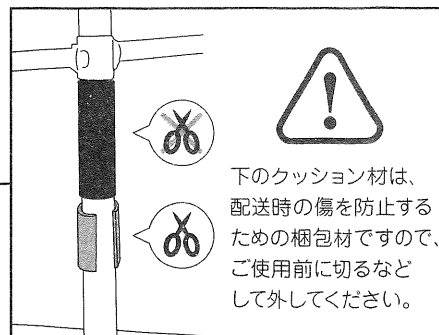


商品到着後開封していただき、不備がないかを必ずご確認ください。到着後7日間を過ぎたものは、通常の保証扱いとなりますのでご注意ください。また、ダンボール等の梱包材は、返送に必要となる場合がございますので必ず保管してください。

本体各部名称



※固定用ネジはそれぞれのパイプに仮止めしていますので、一旦ネジを外してから取り付け、しっかりネジ止めしてください。



パーツリスト

開封後すぐに下記パーツが揃っているかを必ずご確認ください。

<p>1</p> <p>土台支柱×2 下の黒いゴムは梱包材です。切るなどして外してください。</p>	<p>2</p> <p>高さ調整パイプ×2 初めから「土台支柱」に付属している場合がございます。</p>	<p>3</p> <p>安定用パイプ×2</p>	<p>5</p> <p>ロックボルト×2 初めから「土台支柱」に付属している場合がございます。</p>
<p>7</p> <p>M6*12ボルト×10 本体に付いている場合がございます。</p>	<p>8</p> <p>Ø6.2*Ø12*T1.0 弓形ワッシャー×10 本体に付いている場合がございます。</p>	<p>9</p> <p>5mm六角レンチ×1</p>	<p>6</p> <p>アジャスター×2</p> <p>10</p> <p>M12板スパナ×1</p>

※生産ロットによって、ネジの長さには数ミリの誤差が生じる場合がございます。ご了承ください。

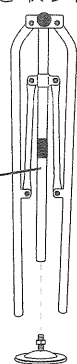
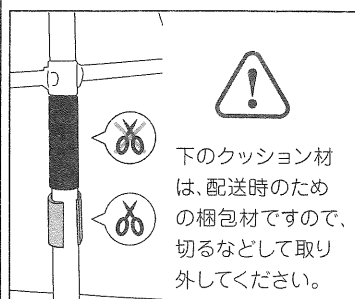
※高さ調整パイプは、土台支柱に付属している場合がございます。

組み立て方法



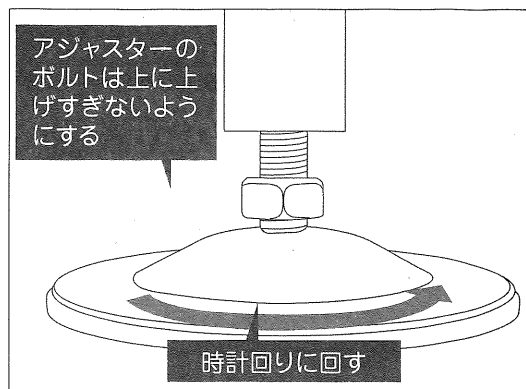
必ず大人の方が組み立ててください。
また、組み立て時、手や指を挟まないように十分にご注意ください。

01 土台支柱にアジャスターを取り付けます。



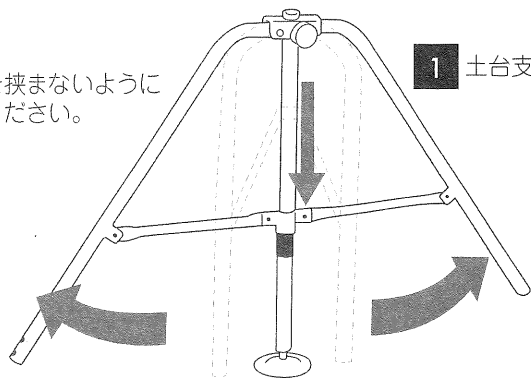
1 土台支柱

6 アジャスター

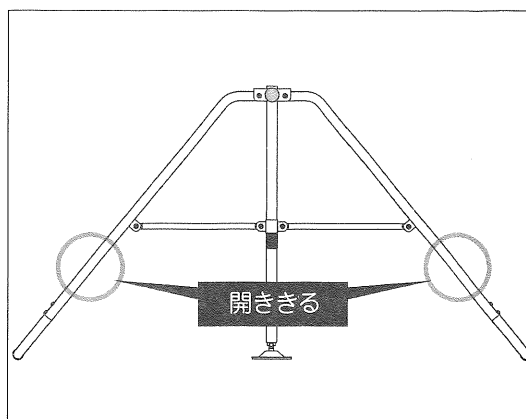


02 2つの土台支柱を開きます。

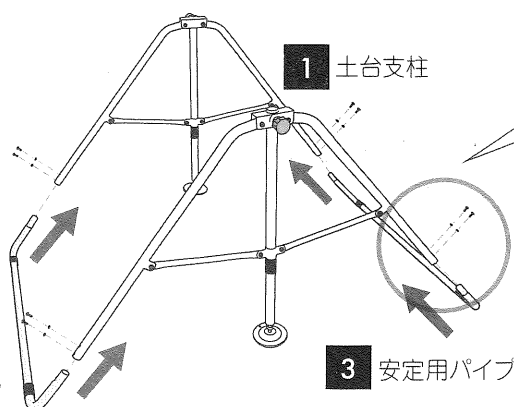
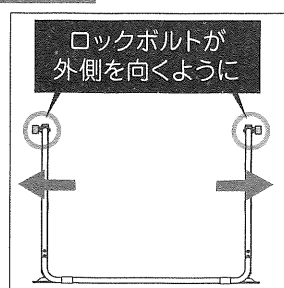
⚠ 手や指を挟まないようにご注意ください。



1 土台支柱

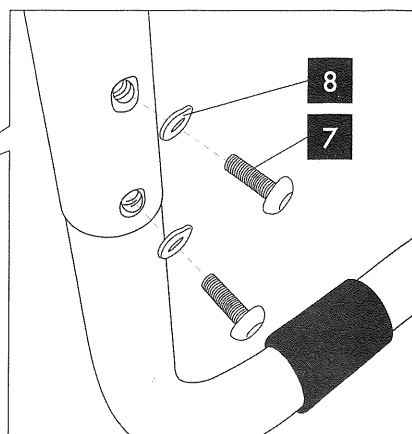


03 土台支柱と安定用パイプをつなげて、ワッシャーとネジで固定します。この時、土台支柱のロックボルトが外側になるようにしてください。



1 土台支柱

3 安定用パイプ

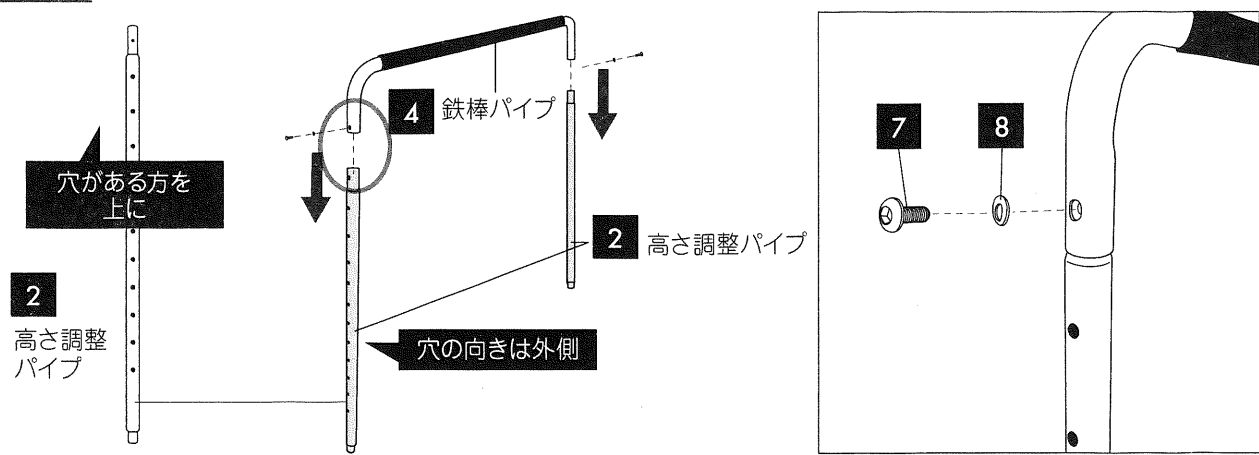


8

7

04

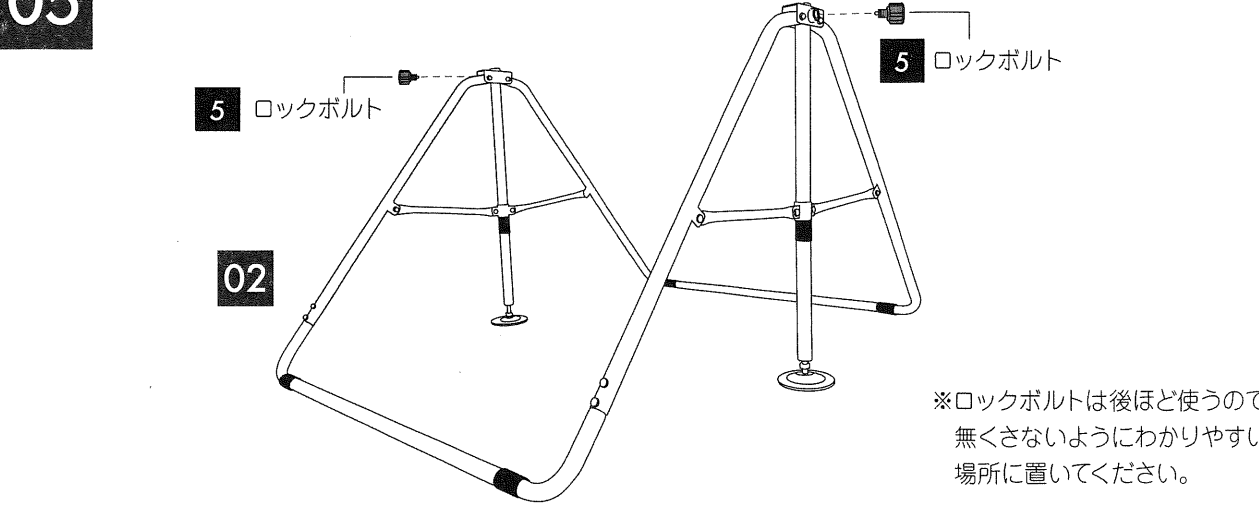
鉄棒パイプに高さ調整パイプをワッシャーとネジで固定します。
この時、高さ調整パイプの穴を外側にして固定してください。



※高さ調整パイプは、A 土台支柱に付属している場合がございます。

05

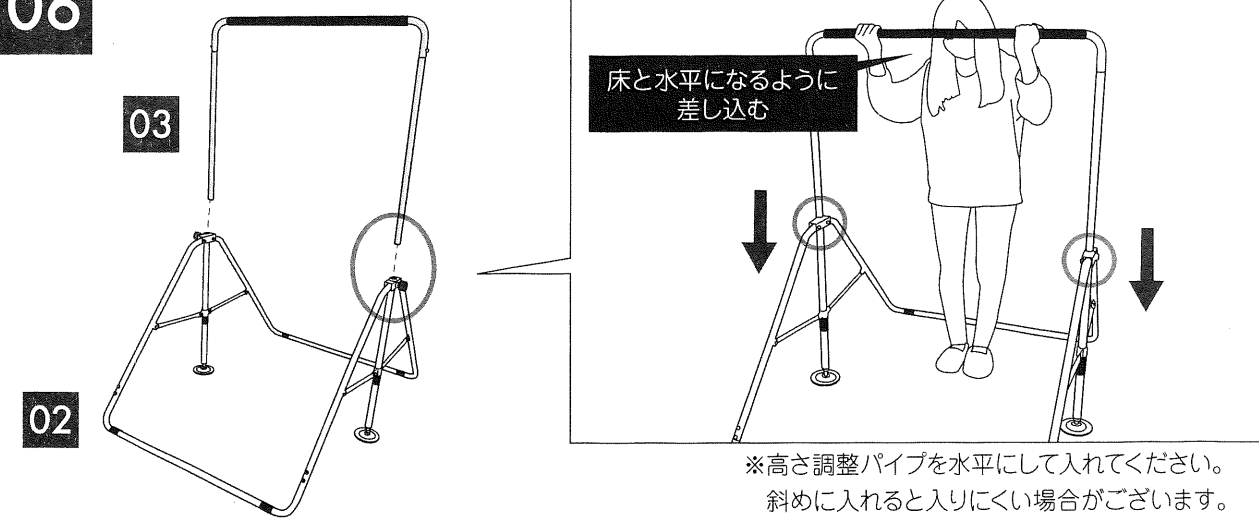
両方の土台支柱のロックボルトを一度外します。



※ロックボルトは後ほど使うので、無くさないようにわかりやすい場所に置いてください。

06

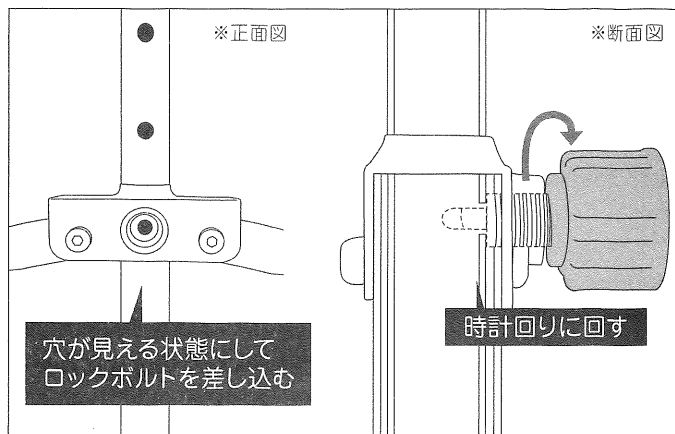
高さ調整支柱を差し込みます。



07

穴に高さ調整パイプの穴を合わせ、ロックボルトを差し込み、時計回りに回して締めます。カチッと音がして穴にピンが入ります。

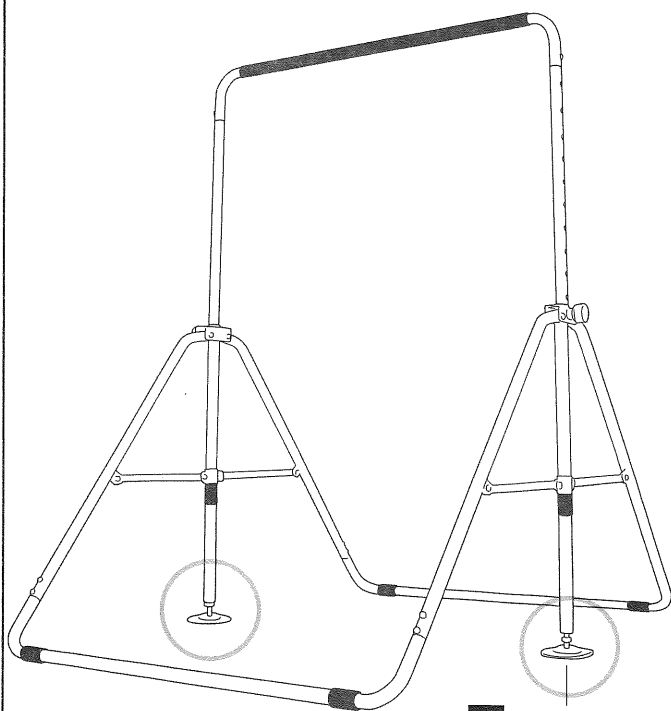
5 ロックボルト

5
ロックボルト

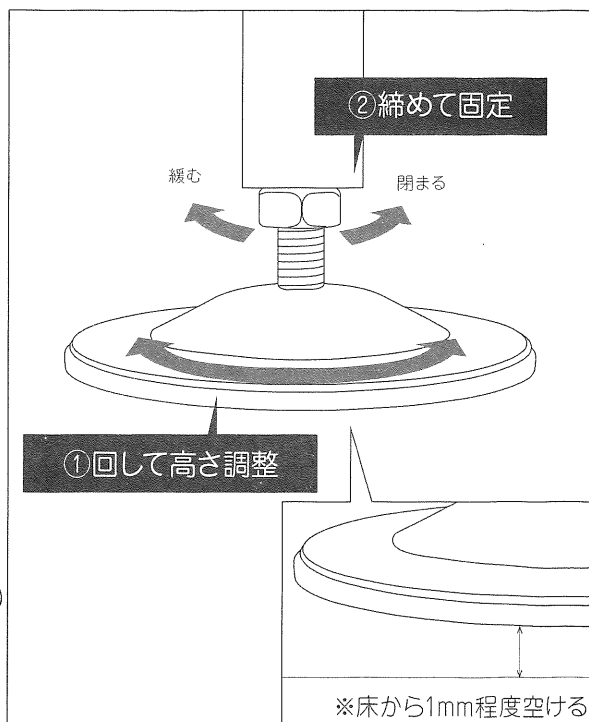
※ロックボルトの使い方→08ページ参照

08

全体のネジを強く締めた後、土台支柱下のアジャスタを回して高さを調整します。床から1mm程度浮かせた状態でアジャスタのボルトを時計回りに回し固定して完成です。



6 アジャスター



付属のドライバーは簡易的な工具ですので、最後に必ずきちんとしたドライバーでしっかりと閉めてください。

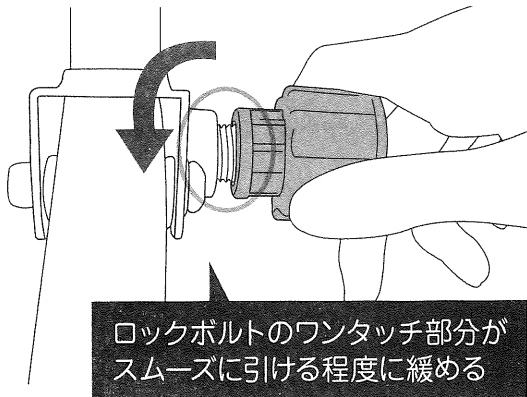


ご使用前に必ず、すべてのネジがしっかり固定されているか確認してからご使用ください。

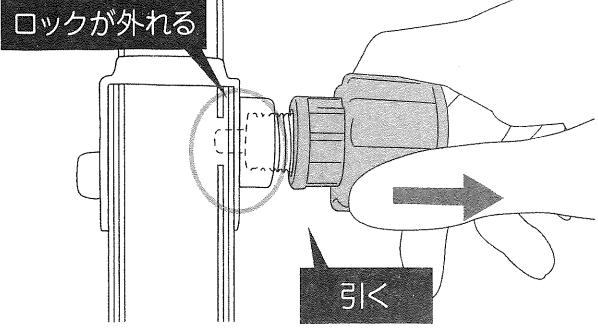
ロックボルトの使い方

当商品はロックボルトで固定する鉄棒です。
ロックボルトを使用することにより、しっかり固定され、よりご安全にご使用いただけます。

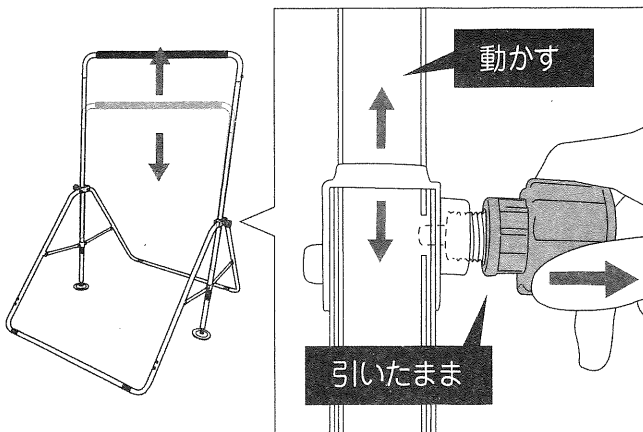
①ロックボルトをきつく締めている場合、少し緩めてください。



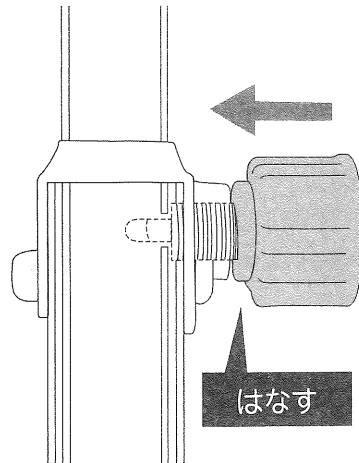
※ロックボルトを引くと、高さ調整パイプのロックが外れます。



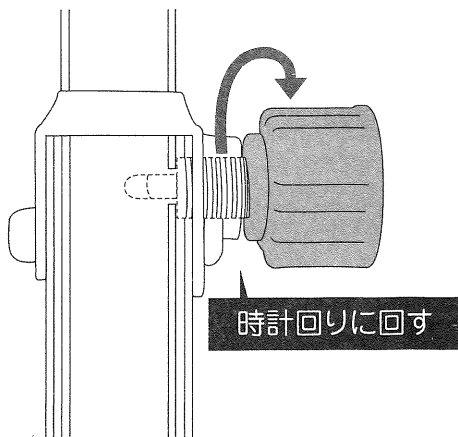
②引いた状態で高さ調整パイプを上下に動かすことで鉄棒の高さが調整されます。



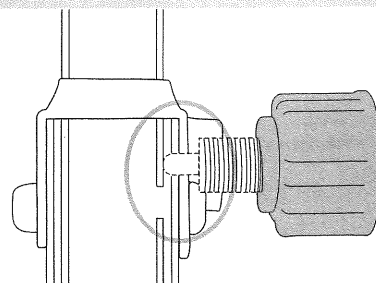
③引いたロックボルトを元に戻すとロックした状態になります。



④ロックボルトを時計回り締めると、ロックされます。高さ調整パイプを調整し終えた後に必ず締めてください。



ロックボルトが正常にロックされていない時



⚠ ロックボルトを締めた状態で、高さ調整パイプが動く場合、ロックボルトのピンがパイプの穴に届いていない状態です。

※ロックボルトの使い方→②からやり直してください。

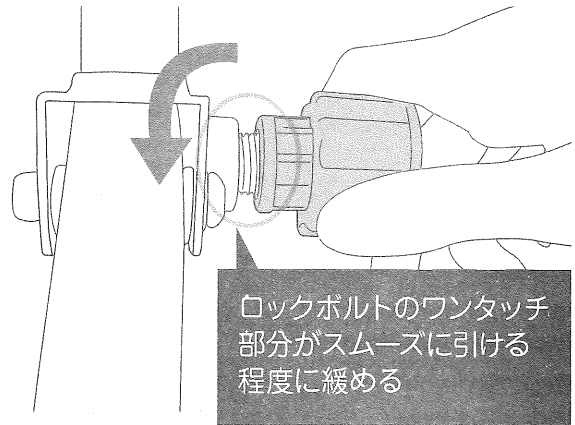
鉄棒の高さ調整方法

! 高さを調整する際、鉄棒の中央を持ち上げて調整してください。
端を持ち上げて調整すると、斜めになり鉄棒がスムーズに動かなくなります。

①片方の土台支柱のロックボルトを外します。

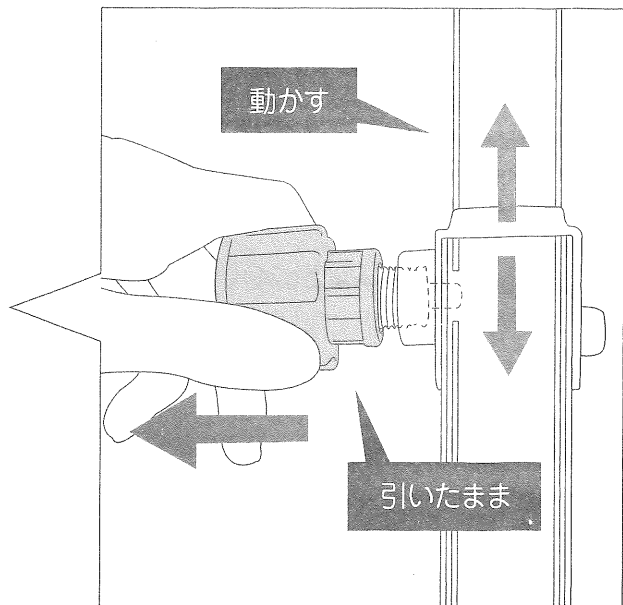
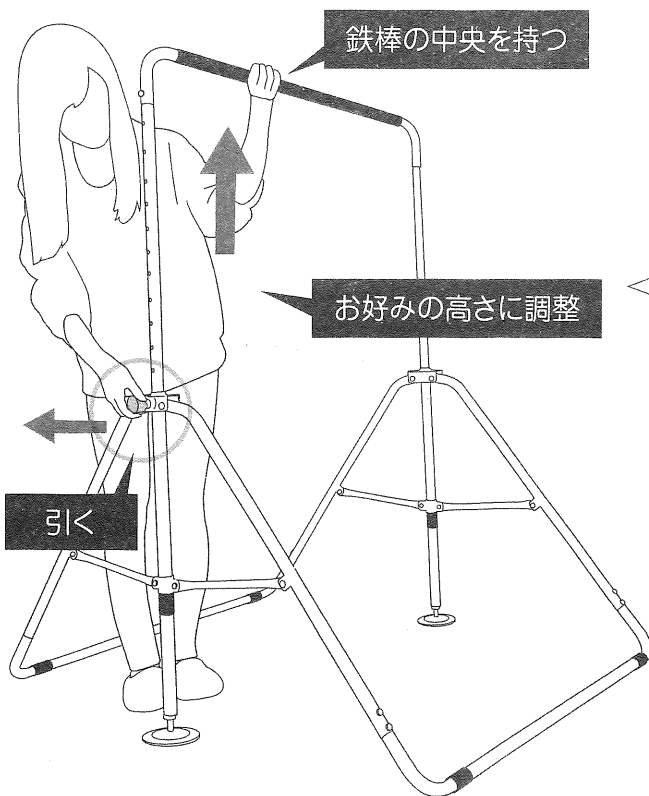


②反対側のロックボルトを少し緩めます。



! ロックボルトを緩めすぎると外れてしまうのでご注意ください。

③反対側(ボルトがある方)のロックボルトを引き、高さ調整パイプをお好みの高さに合わせます。

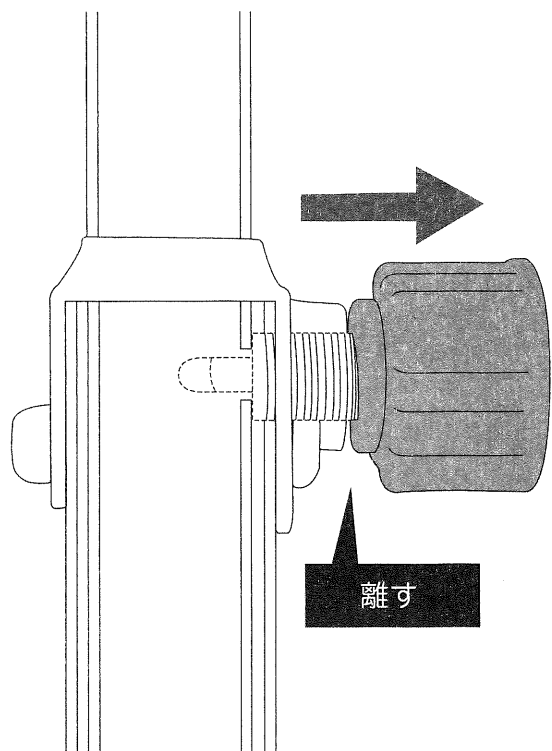


! 高さを調整する際は、鉄棒パイプの中央部分を持ち上げて調整してください。

! 高さを調整し終わったら、必ずロックボルトを締めてください。

※ロックボルトの使い方→08ページ参照

④ロックボルトを離してロックします。

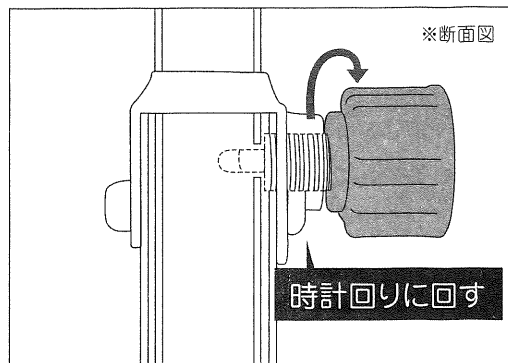
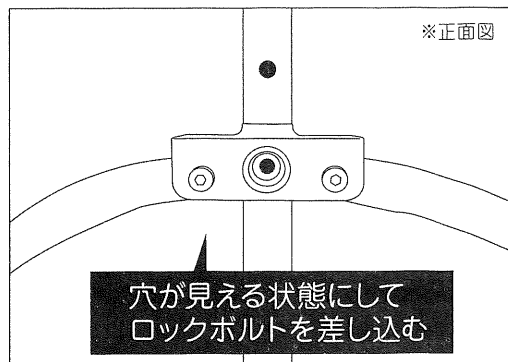
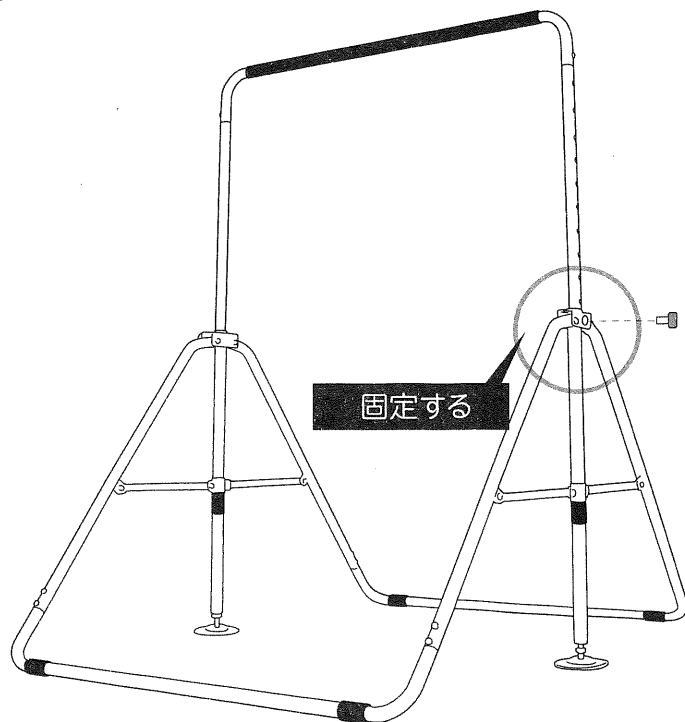


⑤ロックボルトを外した側の高さ調整パイプを③の高さと同じ高さに調整します。



※高さ調整パイプを水平にして入れてください。
斜めに入ると入りにくい場合がございます。

⑥外したロックボルトを戻し、固定してください。



⚠ 高さを調整し終わったら、必ずロックボルトを締めてください。

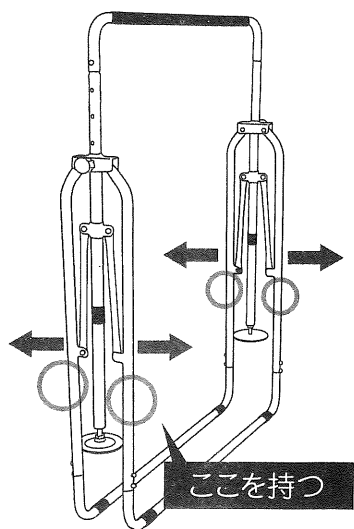
広げ方・閉じ方



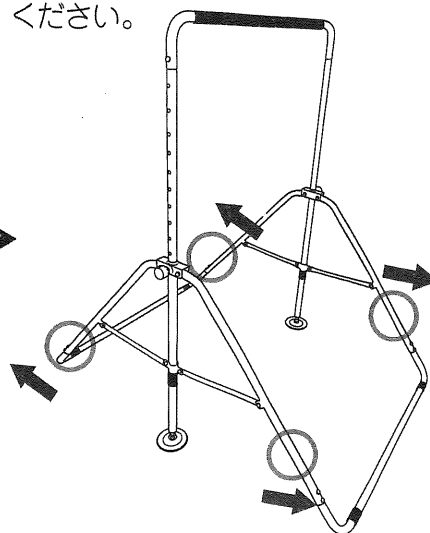
広げる際、閉じる際、手や指を挟まないように十分にご注意ください。
閉じた鉄棒の近くで遊ばないでください。鉄棒が倒れる可能性があります。

広げ方

①土台支柱のパイプを持って広げます。



②土台支柱のパイプが広がりきるまで広げて
ください。

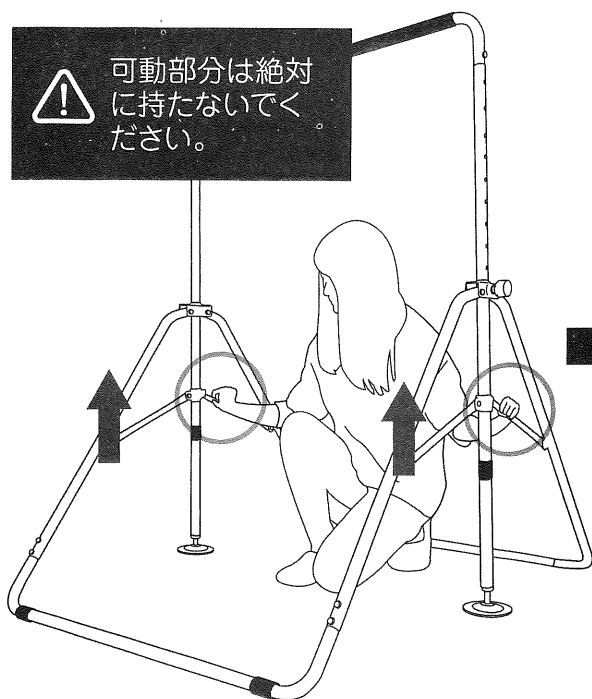


閉じ方

①横パイプを少し持ち上げてください。



可動部分は絶対
に持たないでく
ださい。



②手前(自分側)の床パイプを踏みながら、
自分側に倒すと折りたためます。

⚠ 折りたためない場合

梱包材のゴムがついたままですと
折りたたむことができません。
詳細は4ページをご確認ください。



手を挟まないように十分ご注意ください。

保証について

本製品は製造工場にて適正監査を受け合格したものだけ出荷しております。
最良の状態でお届けいたしますが万が一、お客様が使用時に不具合が生じた場合は責任を持ってメンテナンスさせていただきます。

本製品の保証期間は商品到着後より半年間となります。問題が生じた場合は半年以内に販売店にご連絡ください。

ご自身で修理をした場合は対象外となります。

その他、以下に当てはまる場合は保証の対象外となりますので必ずご確認ください。

- ・外部からの損害
- ・純正品以外の部品の使用
- ・説明書通りに組立や操作をしなかった場合

また、消耗品は保証対象外となります。

商品詳細	
品名	キッズ鉄棒 さか上がりデキ太くん
品番	YT-TB01
説明書ID	YTTB01-MA04
生産国	中国
付属品	本体・組み立てパーツ・簡易工具・説明書

お買い上げ店

※本体の仕様・外観等は予告なく変更になる場合がございます。ご了承ください。

※本書の一部または全部を著作権法の定める範囲をこえ、無断で複写・複製・転載することを禁じます。