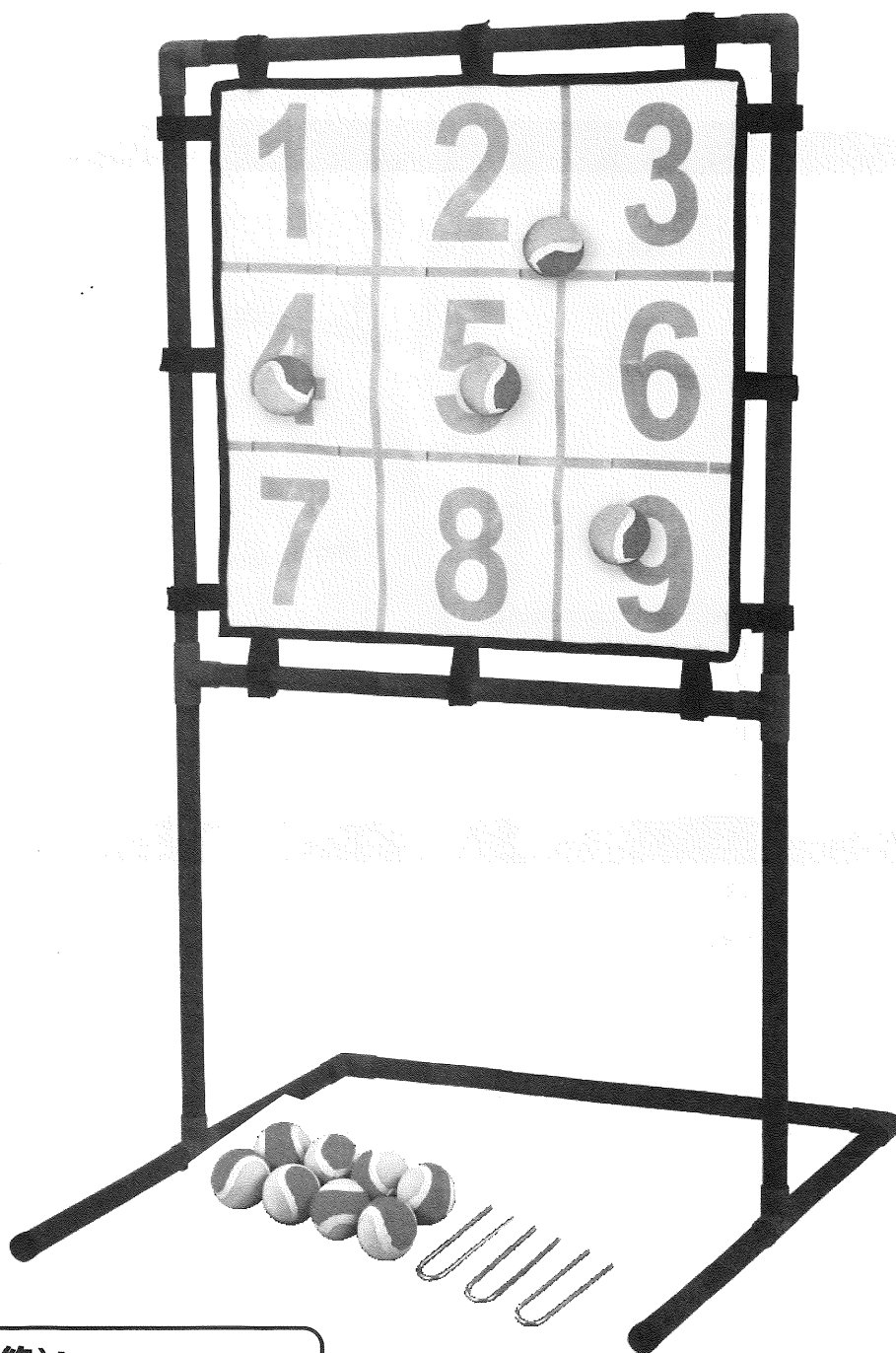


ストライクアウト

STRIKE OUT

取扱説明書

「ストライクアウト」をお買い上げいただきまして、ありがとうございます。
ご使用前にこの説明書をよくお読みになり、正しく使用してください。



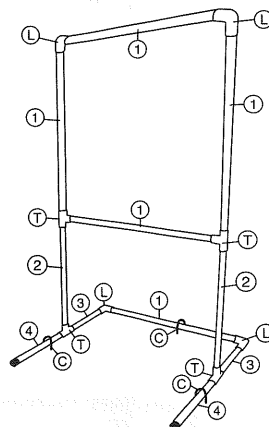
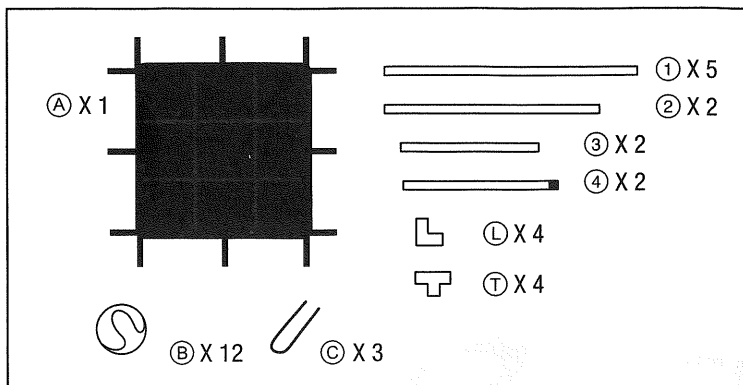
商品サイズ(約):
高さ122×幅68×奥行72cm

組み立て前の注意

- 必ずこの取扱説明書を最後までお読みになり、組み立てを行ってください。
- 組み立てる前にすべてのパーツが揃っているか確認してから、組み立てを始めてください。
- 組み立ては必ず大人の方が行ってください。
- 破損しているパーツがある場合は、組み立てを中止してください。

パーツリスト

1.

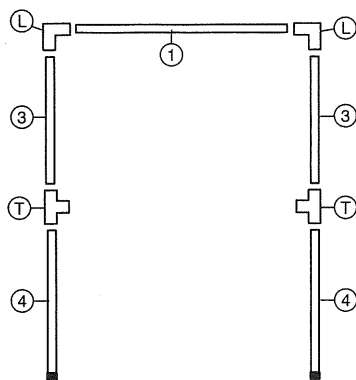


- ① X 5 63.8cm
- ② X 2 51.5cm
- ③ X 2 34.5cm
- ④ X 2 34.7cm
- ⓧ X 4
- ⓧ X 4
- Ⓐ X 1
- Ⓑ X 12
- Ⓒ X 3

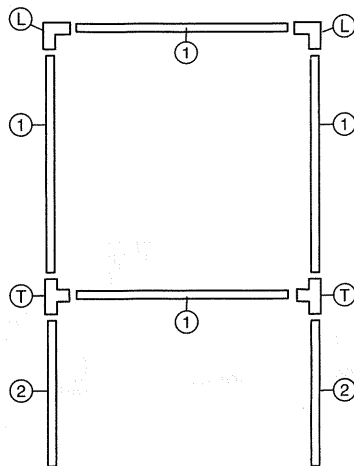
組み立て手順

下図を参照して、各パーツを組み合わせてください。
 的(A)は最後にマジックテープで本体に取り付けてください。
 屋外で使用する場合は、転倒防止の為に固定用くい(C)で地面に固定してください。

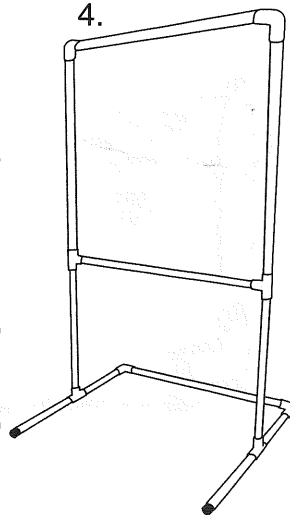
2.



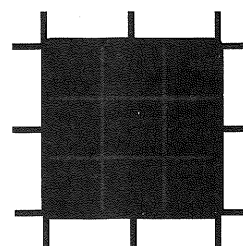
3.



4.



5.



遊び方

- 付属のボールで的にめがけてボールを投げてください。
- ※付属のボール以外は使用しないでください。
- ボールを外す場合は、的とボールをしっかりと押さえ、ゆっくりと外してください。

⚠ 注意 (ちゅうい)

保護者の方へ 必ずお読みください。

- 小さな部品があり飲み込むと危険です。3歳未満のお子様には絶対に与えないでください。
- ご使用の際は、必ず保護者の方が付き添い、危険な使い方をしないよう注意してください。
- 安全のため、破損、変形したおもちゃは使用しないでください。
- 小さな部品がとれてしまった場合、速やかに処分してください。

⚠ 使用上の注意

- 梱包資材は玩具ではありません。全てを取り外してからお子様にお与ください。
- 保護者の監督のもと、使用してください。
- 塗り壁、壁紙、布、木の表面などに長時間密着させていると、玩具の色が移る可能性がありますので注意してください。
- 床が傷つく場合がございますので、ご注意ください。
- 組み立ては必ず保護者の方が行ってください。
- 周囲にぶつからないよう、物や人に当たらない場所で使用してください。
- 使用中は、周囲の環境に十分注意して安全に使用してください。
- 危険ですので本品に登ったり、もたれたりしないでください。
- 変形、変質または火災の原因となりますので、火気に近づけないでください。
- 付属の取扱説明書をよく読み正しく組み立て及び使用を行ってください。
- 付属のボール以外は使用しないでください。
- パッケージは小さなお子様の手の届かないところに保管するか廃棄してください。
- 取扱説明書は小さなお子様の手の届かないところに保管し、必要に応じて参照してください。



外箱



袋

※写真はイメージです。
 ※写真の色は印刷により実物と異なる場合がございます。
 ※商品のデザイン、仕様はメーカーの都合により予告なく変更になる場合がございます。

輸入元：
 日本トイザらス株式会社
 川崎市幸区大宮町1310番地
 SKU#6914578/MFR#TB024
 Made in China 2021