

お部屋の  
良い日は  
お庭でも!

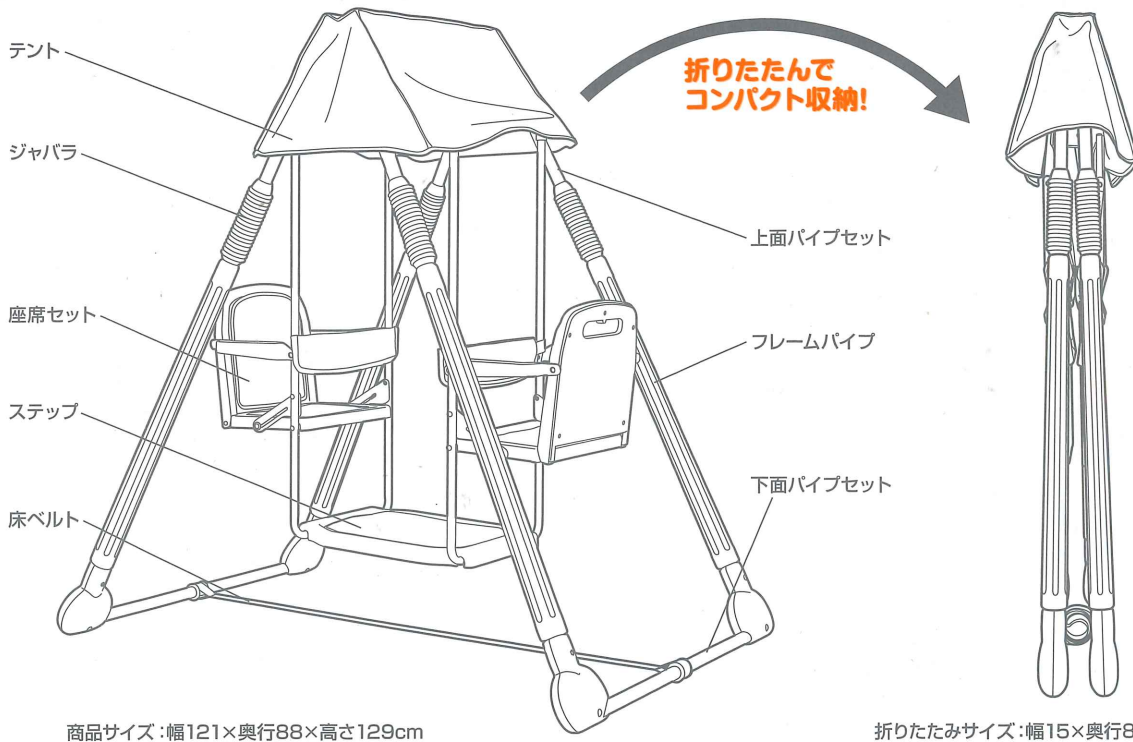
**お部屋であそぼ!**  
**2人乗りブランコ**

対象年齢  
**2才~6才**  
1座席20kgまで×2

**取扱い・組立説明書**

この度は「お部屋であそぼ! 2人乗りブランコ」をお買い上げ頂きありがとうございます。  
安全に遊んでいただく為に、説明書をよく読んで、正しく使用してください。

- 組み立て、折りたたみは必ず大人の方が行ってください。
- 使用するときには必ず注意事項を守ってご使用ください。
- この説明書はいつでも見られる様に必ず保管しておいてください。



商品サイズ:幅121×奥行88×高さ129cm  
商品重量 :12.7kg

折りたたみサイズ:幅15×奥行88×高さ140cm

【部品内容】 組立前に部品内容を確認してください。●プラスドライバーを用意してください。

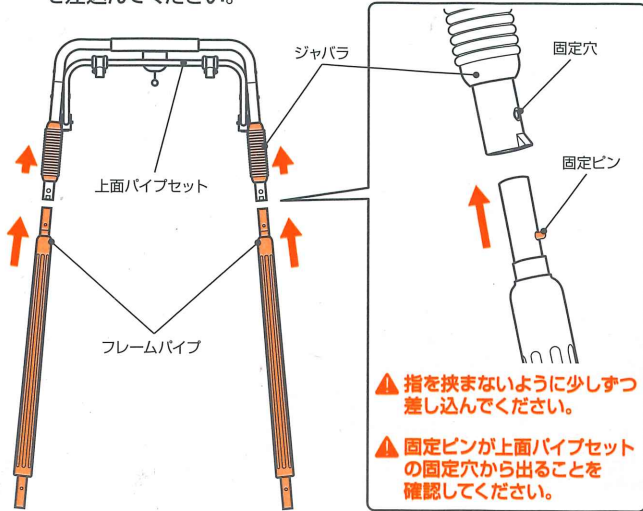
【主材質】 PP、ABS、PE、スチール

上面パイプセット 	フレームパイプ/4本 	下面パイプセット/2本 	ネジセットA/4個 (長い方) 	ネジセットB/4個 (短い方) 
座席セット/2個 	ステップ 	テント 	スパナ 	取扱説明書(本書) 

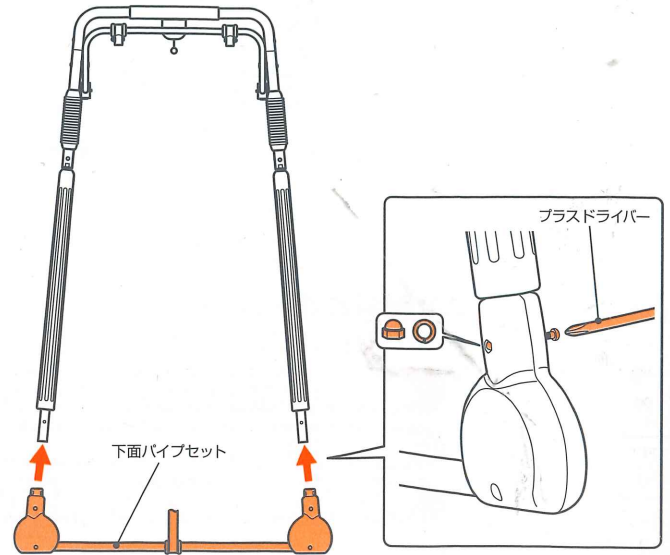
# ・組み立て方・

●組み立ては説明書をよくお読みになり、周囲に危険のない事を確認して広い場所で保護者の方が行ってください。

- 1** ①上面パイプセットを寝かせてパイプのジャバラを上側にずらしてください。  
②フレームパイプ先端の固定ピンを押し込みながらフレームパイプを差込んでください。

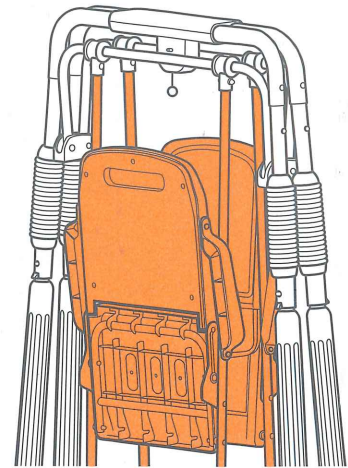
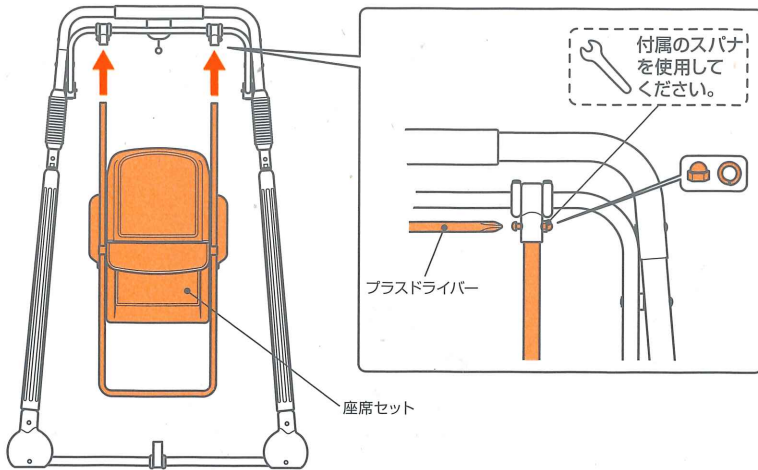


- 2** 下面パイプセットを差込んで、ネジセット A (長い方)で固定してください。(2箇所) / 反対側も**1**と**2**の手順で組立ててください。

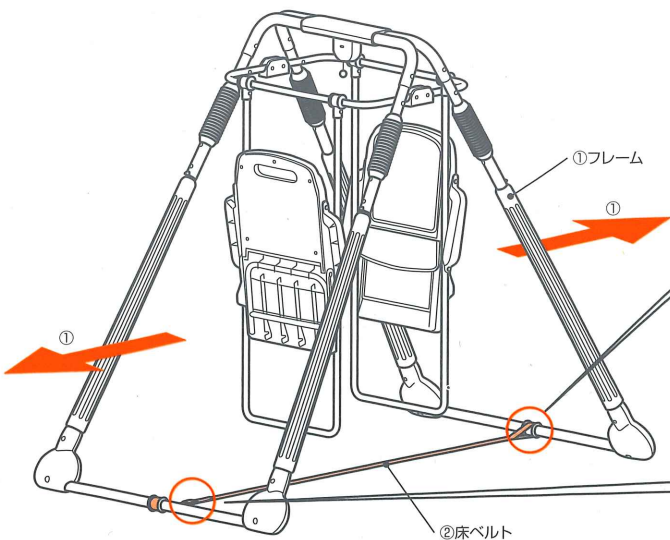


- 3** **2**で組み立てたフレームに座席セットを差し込んで、ネジセット B (短い方)で固定してください。(2箇所) 反対側も同じ手順で組立ててください。

▲座席セットは、シートが「向かい合わせ」になるように取り付けてください。

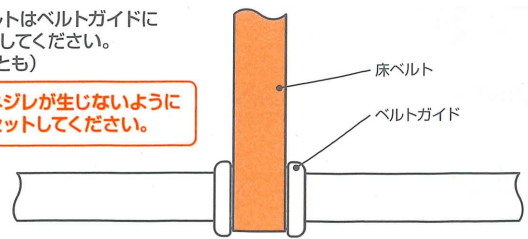


- 4** ①組み立てたブランコを立ててフレームをいっばいに開いてください。  
②床ベルトを取り付けてください。



床ベルトはベルトガイドにセットしてください。(左右とも)

▲ネジが生じないようにセットしてください。

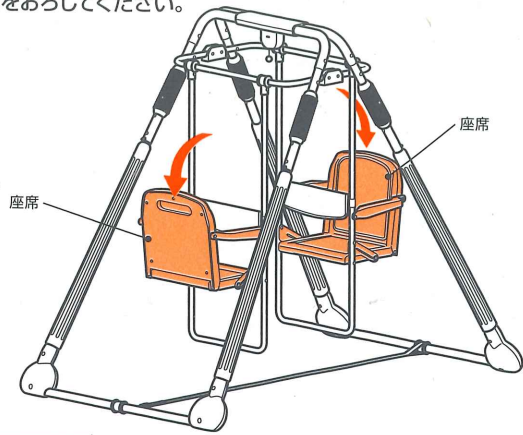


床ベルトの先端を図のように器具に通してください。

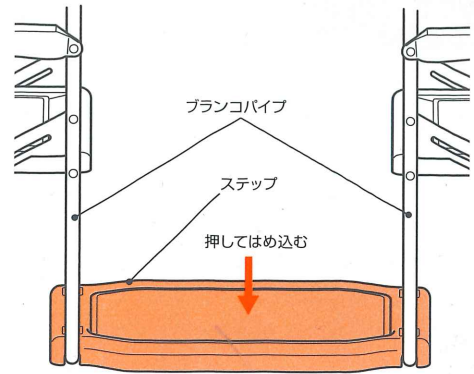
▲調節後はしっかり引っ張ってください。あまり短くしすぎると抜けやすくなりますのでご注意ください。また、ご使用の際は引っ張って抜けない事を確認してからご使用ください。



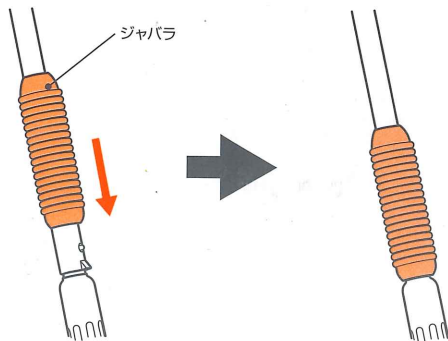
5 座席をおろしてください。



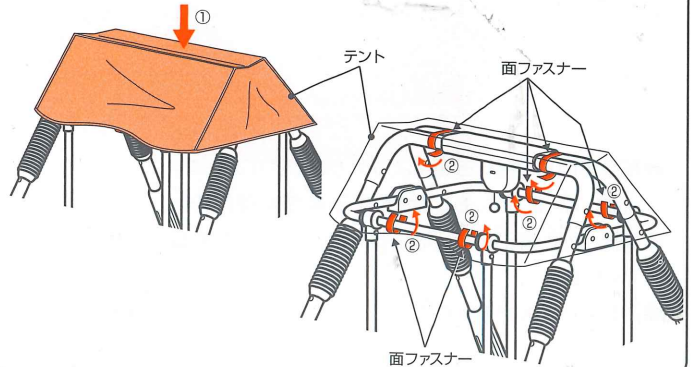
6 ステップを左右のブランコパイプにセットしてください。



7 ジャバラをフレームパイプのところまでおろして接合部にお子様の手が触れないようにしてください。(4箇所)



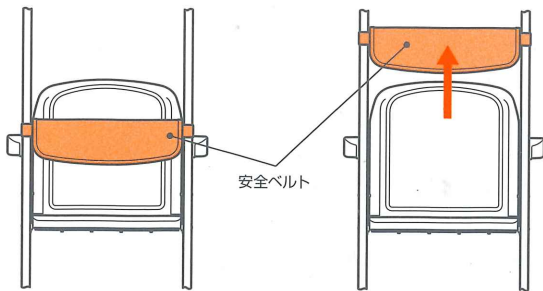
8 ①上面パイプセットにテントをかぶせてください。  
②裏側の面ファスナーをパイプに巻き込んで止めてください。(6箇所)



## ・使用方法・

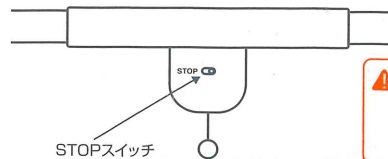
### ●安全ベルトの使用方法

乗り降りには安全ベルトを上下させてください。



### ●オルゴールの使用方法

オルゴールボックスのひもを下に引いてください。  
手を離せばオルゴール(きらきら星)が鳴ります。  
鳴らない時はSTOPスイッチを右にしてください。

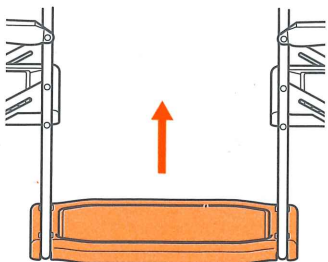


⚠ ひもを強く引いたり、お子様がひもにぶら下がるようなことは、オルゴールを破損しますのでおやめください。

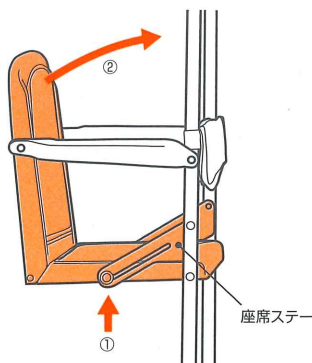
オルゴールを途中で止める時はSTOPスイッチを左にしてください。

## ・折りたたみ方・

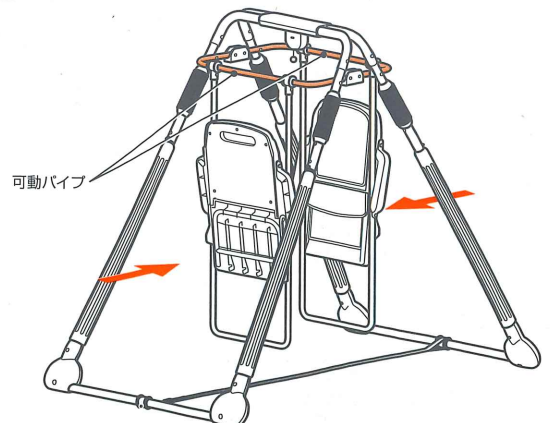
1 ステップを取り外してください。



2 ①座席左右の座席ステーを上にあげてロックを外し、②背もたれを前に起こしてください。



3 上面パイプセットの可動パイプを上を持ち上げてください。



●お願い● 商品を移動するときは、必ず商品本体を持ち上げて移動してください。  
商品を持ち上げずに引きずって移動すると、床面に傷がつく可能性がありますので、ご注意ください。



ちゅうい 注意

保護者の方へ 必ずお読みになり本書を保管してください。 (思わぬ事故につながりますので下記を必ずお守りください)



- 本品は2才～6才のお子様を対象に設計しています。それ以外のお子様および体重20Kg以上の方は使用しないでください。
- 組立て、折りたたみは、必ず保護者の方が行ってください。組立て途中、折りたたむ時にお子様を近づけないように注意してください。
- 設置場所は必ず水平、平たんな場所に設置してください。
- 階段、縁側、ベランダなど、転落の恐れのある場所やストーブなど火気のある場所では絶対に使用しないでください。
- 初めて使用するお子様には、保護者の方が必ず使用上の注意を指導してください。
- 使用する時は必ず、保護者の目の届くところで使用してください。
- 周りに人がいないことを確認してから使用してください。また、揺れているブランコに近づかないよう指導してください。
- 座席に正しく着席して使用してください。ステップや座席に立ったり、パイプにぶら下がる事は絶対にしないでください。

- 同時に3人以上で使用しないでください。
- ブランコを大きく揺らさないでください。本体が移動したり、転倒する恐れがあります。
- ブランコの上に立ったり、飛び乗り、飛び降りをしてしないでください。
- フレームや部品の穴や隙間に、お子様が指を入れたりしないよう、十分にご注意ください。
- 破損、故障したまま使用しないでください。
- 火気や薬品類は絶対に近づけないでください。危険なだけでなく、部品に変色・変質・劣化が生じます。
- その他、危険と思われるような遊び方・使い方をしないでください。
- 使用前と使用後に接続部分に緩みや、部品外れなど異常がないことを確認してください。もし異常がある場合は使用を中止してください。
- 梱包材の袋をかぶったりすると、窒息の危険があります。大人の方が捨ててください。

使用上の注意 (しようじょうのちゅうい)

- 長期間使用の劣化破損によるケガの恐れがありますので、定期的に点検してください。もし異常がある場合は、使用を中止してください。
- 破損、故障、変形の原因になりますのでパイプに無理な力を加えないでください。
- 汚れたときは薄めた中性洗剤を布につけてふいたあと、水でふき取ってください。
- ご使用中にブランコ可動部から異音が出るときは、植物性の油または、ベビーオイルを音の出る箇所に少量塗ってください。

- 故障や劣化の原因となりますので直射日光をさけてください。
- 雨ざらしにしたり、直射日光の当たる場所での保管はしないでください。使用しない時は屋内に保管してください。
- 屋内での使用は、フローリングなどの床を傷つける場合がありますので、ご注意ください。
- 取扱説明書で指示されている以外の物は取り付けしないでください。
- 廃棄の方法: 不要になった場合は、各地方自治体の廃棄区分に従って処分してください。

保証規定 (ほしょうきてい)

1. 正常な使用状態において製造上の不備により故障した場合は、お買い上げの日から1年間無料で修理いたします。
2. 次のような場合は、保証期間内でも有料修理となります。
  - ◆保証書の提示がない場合。
  - ◆使用上の誤り、不当な修理や改造による故障及び損傷の場合。
  - ◆製品の自然劣化・変色。
  - ◆お買い上げ後の輸送・移動・落下等による故障及び損傷の場合。
  - ◆火災・地震・水害及びその他の天災・地変等による故障及び損傷の場合。
  - ◆本保証書の所定事項の未記入、あるいは字句を書き換えられた場合。
  - ◆一般家庭以外で、業務用やレンタルなどでご使用され故障した場合。
  - ◆消耗品 (タイヤなどの摩耗)

3. 本保証書は再発行いたしませんので大切に保管してください。
  4. 本保証書にお買い上げ店名の捺印・お買い上げ月日の記載がない場合は、補償し兼ねます。
  5. 本保証書は、日本国内においてのみ有効です。
- This warranty shall be valid only within Japan.
- ※故障品の修理を円滑且つ迅速に行うために、修理をご希望の際は、お買い上げ店へ持参せず本保証書と製品を必ず下記本社宛へ直接お送りください。
- その際「修理品」とケースに明記してお送りください。
- ※製品送付にかかる運賃は、お客様のご負担とさせていただきます。
- ※保証期間経過後の故障でも有料で修理いたします。
- ご記入頂きました個人情報はこの保証書の目的以外には使用いたしません。

保証書	品名	お部屋であそぼ! 2人乗りブランコ		
	ご住所	〒		
		お名前	電話番号	( )
	販売店名	住所	店名	電話番号 ( )
保証期間	お買い上げ年月日	年	月	日より1年間



本 社 〒547-0002 大阪市平野区加美東4丁目4番18号  
 製品に関するお問い合わせ お客様相談室 ☎0120-995-626  
 受付時間 AM 9:00 ~ 12:00 PM 1:00 ~ 5:00 (土・日・祝日を除く、月~金曜日)  
 URL <http://www.nonaka-world.co.jp>  
 Email [info@nonaka-world.co.jp](mailto:info@nonaka-world.co.jp)