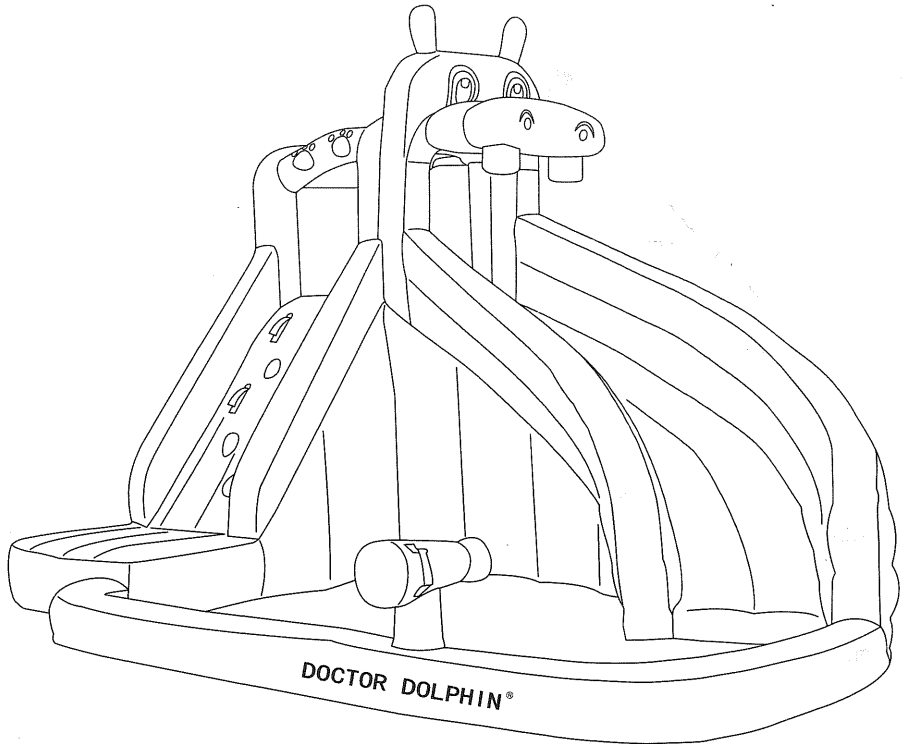


WATER SLIDER & POOL

Ho!!PS DOCTOR DOLPHIN®

NL-YG3100

ウォーターライダー&プール "カバさんモデル" 取扱説明書



マニュアル番号: NL-YG3100-MA02

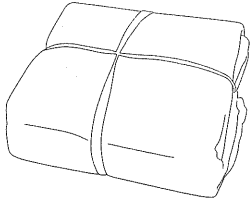
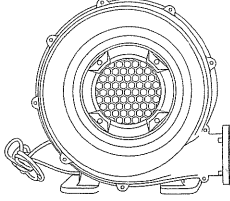
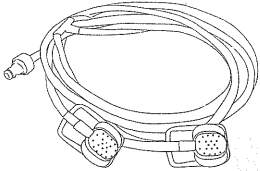
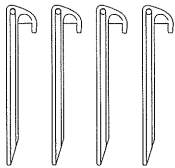
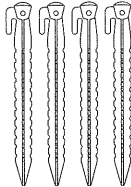
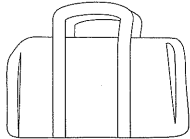
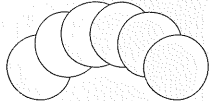
NEOLEAD Co., LTD.



本製品を安全にご使用していただく為に、必ずこのマニュアルをよく読んでいただき、内容を十分にご理解された上で、記載内容に従って正しくお使いください。

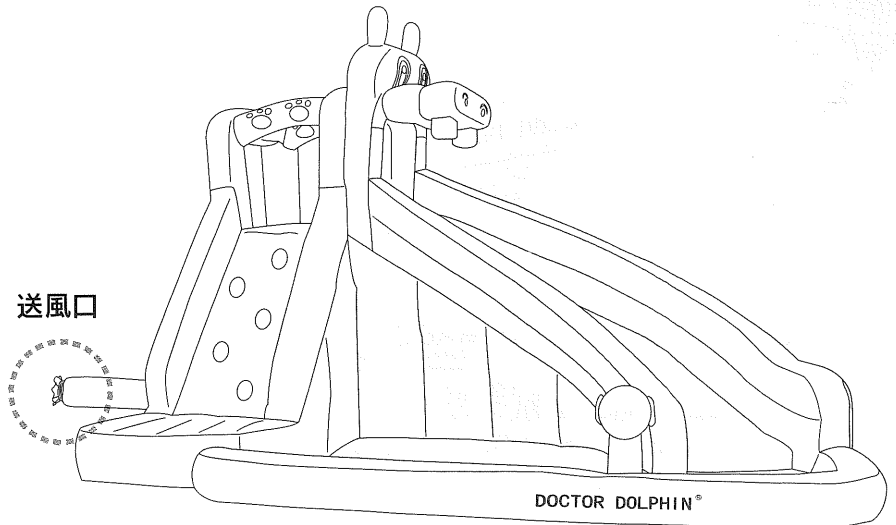
■ パーツリスト

商品が届いたら、まず各パーツが揃っているかをご確認ください。
万が一、不足や不具合が見られる場合は販売店までお問い合わせください。

A : 本体 	B : ブLOWER 	C : 本体用ホース 	
D : ブLOWER用ペグ 	E : 本体固定用ペグ 	F : 専用バッグ 	G : 補修用生地 

※商品の仕様・外観は予告なく変更している場合があります。

【送風口の位置】



■安全にご利用いただく為に

この商品は安全面を考慮して製造しております。

説明書の通りお使いいただいた場合のみ保証適用となります。

本説明書をよくお読みになり正しくご利用ください。

⚠ 本製品を安全にお使いいただけるよう必ずお読みください。

【電源について】

- コンセントが奥までしっかり挿さっているかの確認をしてください。
- 使用後はスイッチをOFFにして、必ずコンセントを抜いてください。
- 電圧は100Vです。
- 電源コードが本体に当たらないようご注意ください。
- コンセントやブロワーを水で濡らさないでください。
- メンテナンスを行う際には必ず電源を切り、
コンセントを抜いてから行ってください。
コンセントを抜かずにメンテナンスを行うと事故を起こす可能性があります。
- 本製品から離れる場合はスイッチを切り、必ずコンセントを抜いてください。

【ご使用にあたっての注意】

1. 本製品は健康に問題がある方には、体にとって負担となり、害する恐れがあります。
必ず医師に相談した上でご使用ください。
2. この製品はお子様向けで設計しております(お子様1人あたりの体重30kgまで)。大人の方のご使用はおやめください。
破損や怪我の恐れがあります。
3. 製品の安全には万全を期しておりますが、使い方によっては思わぬ事故につながる恐れがあります。ご使用中はお子様から目を離さず、保護者監督下で責任を持ってご利用ください。

4. あくまで一般家庭用として設計・製造されております。不特定多数の人が触れるような業務用等でのご利用はご遠慮ください。
※家庭用以外でご利用の場合は保証の対象外となります。
5. ご使用時は必ず固定用ペグで固定し、本体が風で動かないようにしてください。コンクリートの上などペグが挿さらないような場所では、重りで固定するなどしてください。
6. 電線トラブルが生じた場合は危険ですので、すぐに使用を中止し専門の方にご相談ください。
7. ご使用前には、必ず生地・ブローの破損が無いかを確認してください。
8. 傾きのない平坦な場所でご使用ください。また、砂利や尖ったものの上に設置しないでください。生地を破損したり、怪我をする恐れがあります。
9. 炎天下での長時間のご使用はおやめください。熱中症の原因となります。
10. 帯電性の高い衣服でのご使用はおやめください。
11. 靴を履いてのご使用や、硬いもの・尖ったものを身につけたり、ベルトやボタンなど引っ掛けてしまうような衣服類でのご使用は、生地を破損する恐れがありますのでおやめください。
12. 業務用やイベントなどでの長時間のご使用は、モーターを破損する可能性がありますのでおやめください。

■アフターサービス

本製品は販売店により保証期間が定められております。故障・修理等の場合は必ず販売店にご連絡ください。

保証期間内の修理に関しては消耗品を除き、基本無料となっております。

ただし、往復の送料に関してはお客様のご負担とさせていただきます。

保証期間が過ぎても部品仕入れが可能な限り対応(有償)可能です。

ご自身での修理や改造等見受けられますと保証の対象外となります。

本製品は家庭用として製造されたものです。

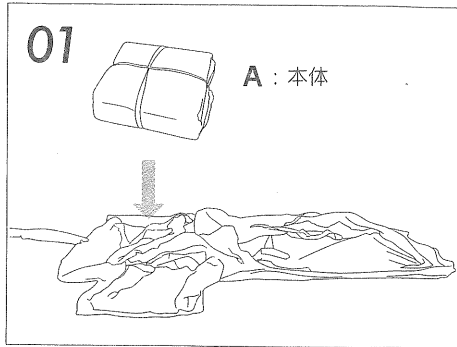
不特定多数の方が利用する施設や業務用・イベントなどでの使用したのものに関しては保証対象外となります。

配送状態などでの不具合等が発生する場合がございます。

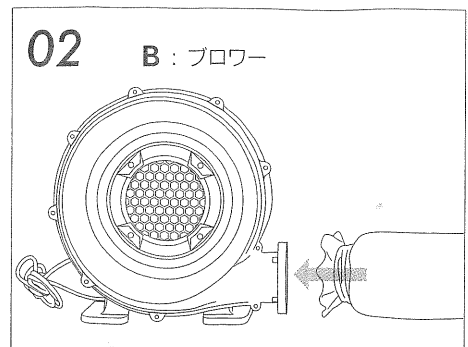
初期不良の可能性もございますので、商品到着後は外箱及び梱包材は保管して下さい。

梱包材がない場合は返品等受けられない場合がございます。

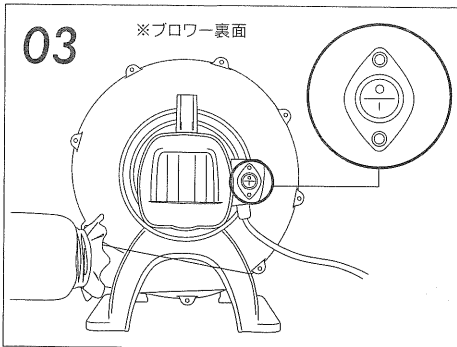
■ご使用方法



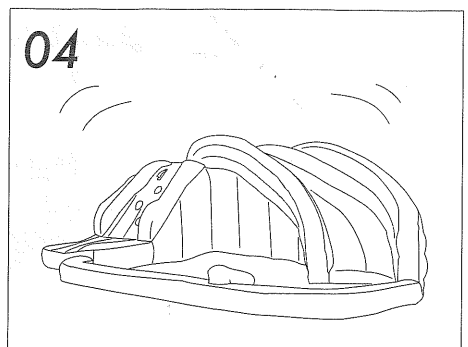
設置する位置へ移動し、膨らむ面が上を向くように、本体を広げます。



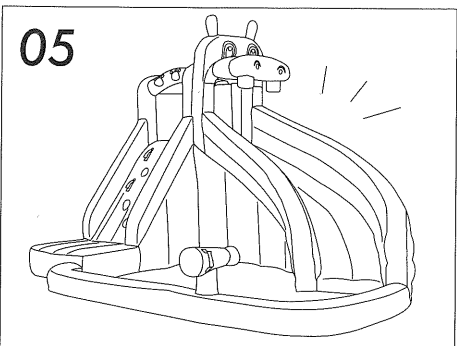
ブローアの送風口を本体の送風路に取り付けます。送風路がねじれないようにご注意ください。



電源プラグをコンセントの差込口に挿し、ブローアのスイッチをONにします。

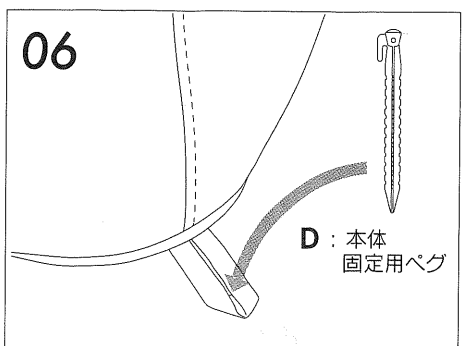


徐々に空気が入り、膨らんでいきます。完全に膨らむまで待ちます。



全体に空気が入ったら完成です。ブローアのスイッチは切らずにお使いください。

※スイッチを切ると空気が抜けて使用できなくなります。



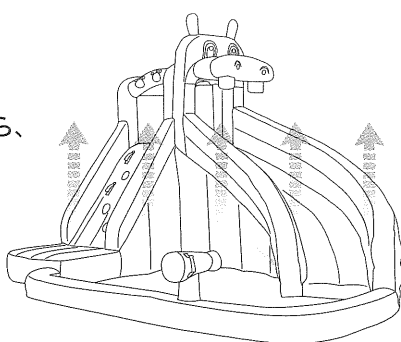
風で飛ばされることがないように、付属のペグでしっかり固定してください。ペグを挿すことができない硬い地面の場合、重りにくくつつけてご使用ください。

■ブロワーと本体の空気穴について

本製品はブロワーから常時空気を送り込み、本体に開けられた小さな穴から排気する仕組みになっています。本製品の上でお子様が飛んだり跳ねたりしても、空気が穴から逃げることで衝撃を吸収し、破裂などの危険から守っています。

【イメージ】

ブロワーで常時送風しながら、本体の空気穴や縫い目から余分な空気が排出される仕組みです。

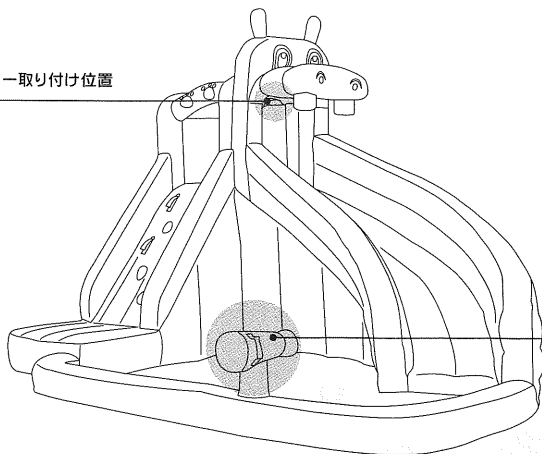


※イラストはイメージです。

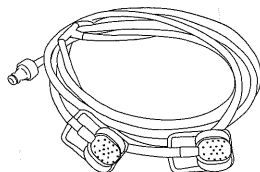
■ウォータースライダーとしてのご使用

付属のホースを接続することにより、ウォータースライダーとして使用できます。

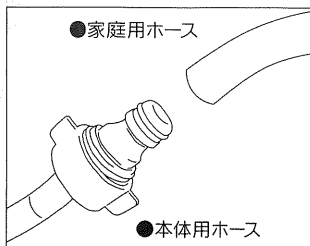
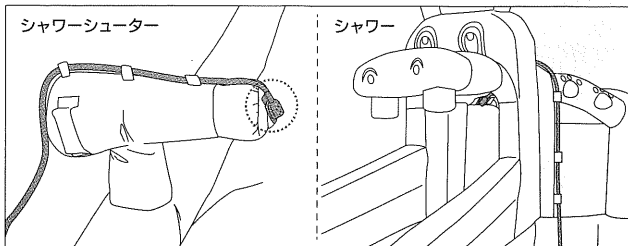
シャワー取り付け位置



C : 本体用ホース



シャワーシューター
取り付け位置



図のように本体用ホースを取付けます。途中にマジックテープがいくつかありますので必ず全てのマジックテープを留めてください。ホースに足を引っ掛けてしまい、破損、怪我の恐れがあります。

本体ホースの先に家庭用のホースを接続し、注水を開始してください。
※家庭用ホースは付属しません。

■メンテナンス・保管について

本製品をご使用後は、本体やブローワーに付着した汚れや水分などを十分に取り除いた後、空気を抜いて折りたたみ、専用のバッグに収納して保管してください。
※使用後、空気を含んだ状態ですと専用バッグに収納できない場合があります。

■水を使用した場合

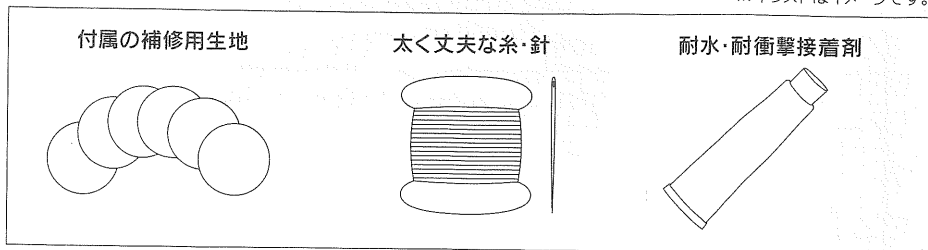
水を使用した場合、内部に水が入り込むことがあります。水を使用した後は、物干し竿等に掛けて溜まった水を絞り、しばらく干して水気をきってください。

■本体の補修について

本体の糸がほつれてしまったり、破れたり穴が開いてしまった場合でも、修理して使用することができます。以下は、修復参考例となります。

【修復に使う道具】

※イラストはイメージです。



【修復例】

【穴が開いてしまった場合】 → 上から補修布を貼る

付属の補修用生地を穴よりも大きめに切ります。布に接着剤を塗り、穴の上に貼り付けます。

【糸がほつれた場合】 → 太く丈夫な糸で縫う

太くて丈夫な糸で縫い直します。

【破れた場合】 → 内側から当て布をして接着する
→ 必要に応じて太く丈夫な糸で縫う

付属の補修用生地を、破れた範囲より大きく切ります。破れた生地の内側に切った布をあて、接着剤で貼り付けます。

商品詳細	
品名	ウォーター 슬라이ダー & プール “カバさん モデル”
型番	NL-YG3100
マニュアル番号	NL-YG3100-MA02
サイズ	約W4,000mm×D3,000mm×H2,650mm
梱包サイズ	約W390mm×390mm×H600mm
重量	本体：約14kg プロワー：約8kg
素材	滑り面：480Dオックスフォード布、
	その他：420Dオックスフォード布、プロワー：PP他
電源電圧	100V、450W
耐荷重	全体合計：約120kg（お子様1～4人）※1人30kgまで
付属品	専用プロアー（450W）、固定用ペグ、専用バッグ、
	本体ホース、修復用生地、取扱説明書
生産国	中国

お買上げ店

※商品の仕様・外観は予告なく変更している場合があります。予めご了承ください。