



乗用出来る年齢基準

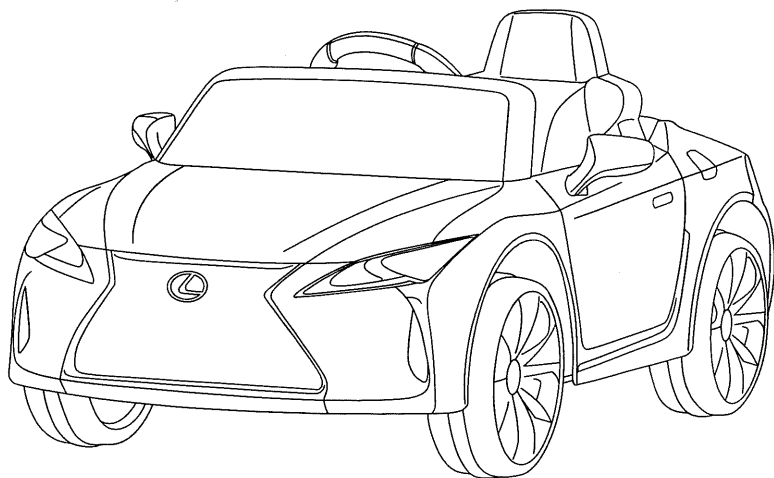
R C操作 1 - 7 歳

運転操作 3 - 7 歳

LEXUS LC500

電動乗用ラジコンカー

取扱説明書



⚠ 注意 (ちゅうい) 必ずお守りください。

- 公園や敷地内など、公道以外の安全な場所でご使用ください。また、安全のために必ず大人の方が付き添い、いつでも危険を回避できるような場所にしてください。
- 必ず大人の方が組み立ててください。また組み立て中はお子様を近づけないようにしてください。小さな小部品があり、誤飲・窒息の危険があり、大変危険です。
- 大切な情報が含まれていますので、取扱説明書は大切に保管してください。



くばらない



みかあるさない



ひちがつかない



ぶきつかない



おとなどいしよ

本製品はISO 9001:2008品質管理マネジメントシステムを取得した工場にて製造しております。
また、中国国家標準であるGB6675 GB19865の玩具安全基準の適用を受けています。

Manual:23LX01WD

1.仕様

■取扱説明書には商品のカラーを省略しています。

商品名		電動乗用玩具 レクサスLC500
車体寸法	全長	106cm
	全幅	63cm
	車体高さ	44cm
重量	約11.5kg	
車体バッテリー	6V7Ah	
RCコントローラー電池	単四電池×2本(別売り)	
モーター	30W	
満充電時の走行時間	約1時間	
充電時間	6～8時間(出荷時充電済みのため、到着時充電不要)	
コントローラー通信範囲	5メートル	
対象年齢	1歳～7歳(運転操作は3歳以上)	
重量制限	30kg	
使用温度範囲	0℃～50℃	
走行速度	約3km/h ※ご使用状況により変わります。	
駆動輪	後輪(一輪)	
製造国	中国	

About Your New Ride-On | 1

乗用ラジコンカーLEXUS LC500は、Zhejiang Jiajia Ride-On Co.,Ltdによって製造されました。レクサスおよびその他すべての関連するマーク、エンブレム、デザインは、トヨタ自動車の知的所有権であり、許可を得て使用しています。

2.ご使用上の注意

■ご使用いただく上で、大切な内容が記載されています。よくお読みいただき、正しくご使用下さい。



警告

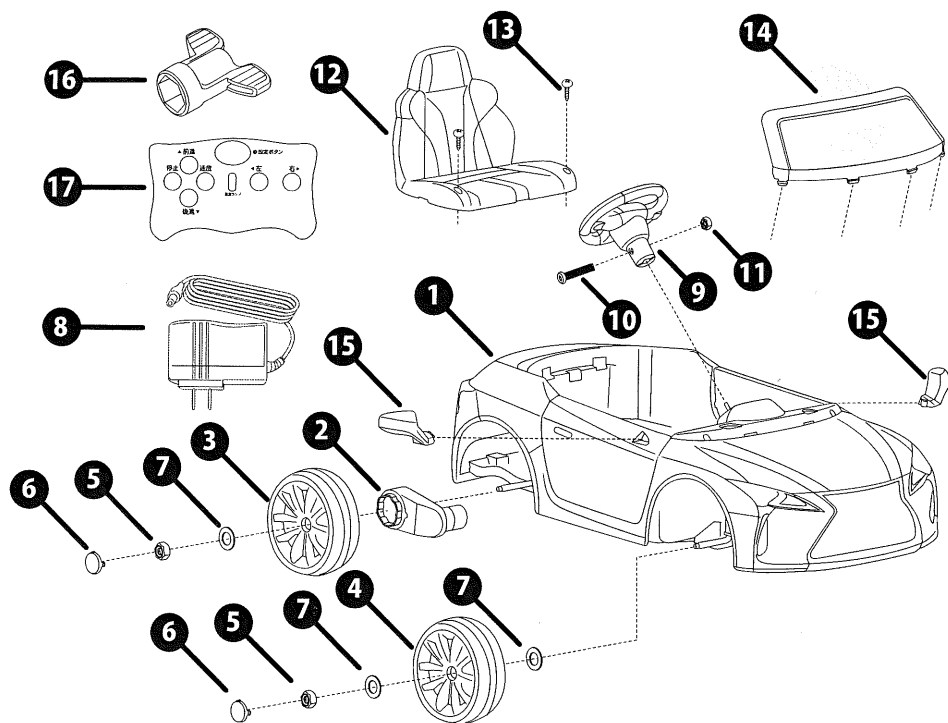
- ・ご使用の際には、必ず大人の方が付き添い、安全を確認して下さい。
- ・公道での走行は絶対にしないで下さい。
- ・乗車するお子様には、必ずヘルメットを着用し安全な服装で乗車させてください。
- ・本書の内容をよく理解してから、ご使用して下さい。

01. ご使用中は必ず大人の方が付き添っていただき、安全を確認して下さい。
02. 事故を防ぐために、お子様を乗車させる前に周りが安全か確認をしてからお乗せ下さい。
03. 乗車するお子様にはヘルメットの着用をさせて下さい。
04. 乗車するお子様には走行時に駆動部に巻き込まれないような安全な服を着用させて下さい。
05. 乗車するお子様にはシートベルトを締めていただき、立ち上がったりにしないようにさせて下さい。
06. 走行中にお子様タイヤやタイヤ付近を触れないように注意して下さい。
07. 道路の近くや歩道での使用は大変危険なので絶対にしないで下さい。
08. 落下の危険性のある場所、水辺付近ではご使用しないで下さい。
09. 雨天時や路面が濡れている場所、10度以上の勾配のある坂道のご使用はしないで下さい。
10. アスファルトやコンクリートなど路面が滑らかな場所でご使用下さい。
11. 夜間など暗い場所での使用はしないで下さい。
12. 前進から後退へ走行を切り替える際に、完全に停止させてから切り替えて下さい。
13. 充電の操作はお子様にはさせないようにして下さい。必ず大人の方が行って下さい。
14. ご乗車の際には荷重及び年齢制限を守っていただき正しくご使用下さい。
15. 電子回路を改造したり、別の電子部品を取付けたりすることはしないで下さい。
16. 大人の方はお子様に安全に乗る手順をよく指導してから乗車させて下さい。
17. 破損を発見したら、すぐに使用を止めて下さい。
18. 定期的に車体の電気配線に問題が無い点検して下さい。
19. ご使用後は、必ず電源を切って下さい。
20. 他にも本書には重要な注意事項が記載されています。よくお読み頂いて正しくご使用下さい。

ダンボール
保管のお願い

大型商品の為、運送事故や初期不良が出た場合郵送する場合は梱包が必要となります。また、メーカーより梱包用ダンボールを希望する場合はダンボール代及び郵送料が必要となります。(3,000円代引き手数料込)

3. パーツリスト

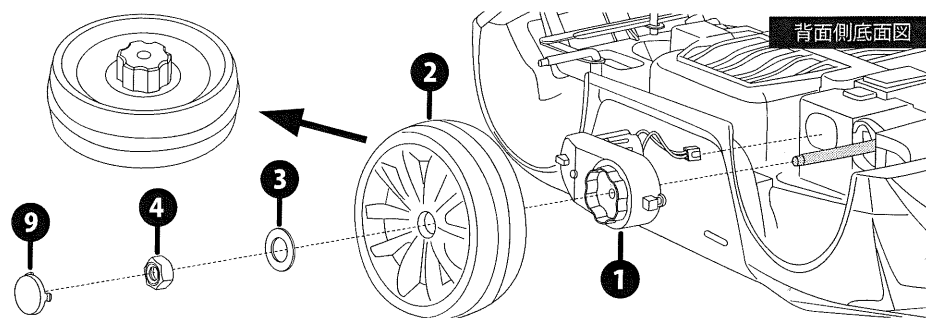


3. パーツリスト

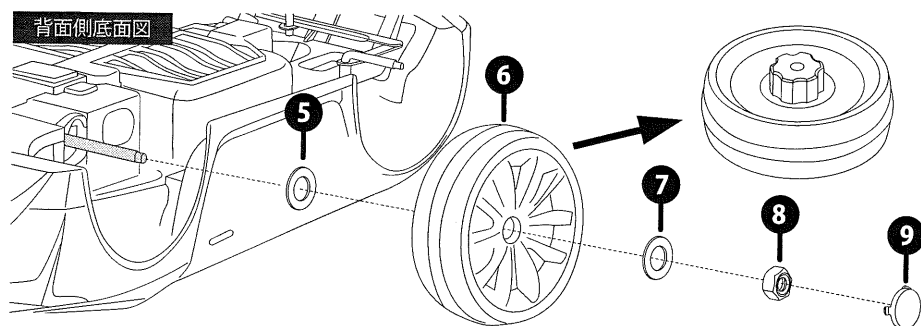
NO.	パーツ名称			備考
		1WD		
01	車体本体	1		
02	モーターギアボックス	1		
03	後輪タイヤ	2		
04	前輪タイヤ	2		
05	ロックナット	4		
06	ハブキャップ	4		
07	ワッシャー	7		
08	充電器	1		
09	ハンドル	1		
10	M5×35ボルトネジ	1		ハンドル取り付け位置にあり
11	ナット	1		ハンドル取り付け位置にあり
12	シート	1		
13	M5×16ネジ	2		
14	ウィンドシールド	1		
15	サイドミラー	2		左右用
16	スパナ	1		
17	RCコントローラー	1		

※組み立てにはプラスドライバーが必要となります。(別売り)

4. 組み立て (後輪タイヤの取り付け)

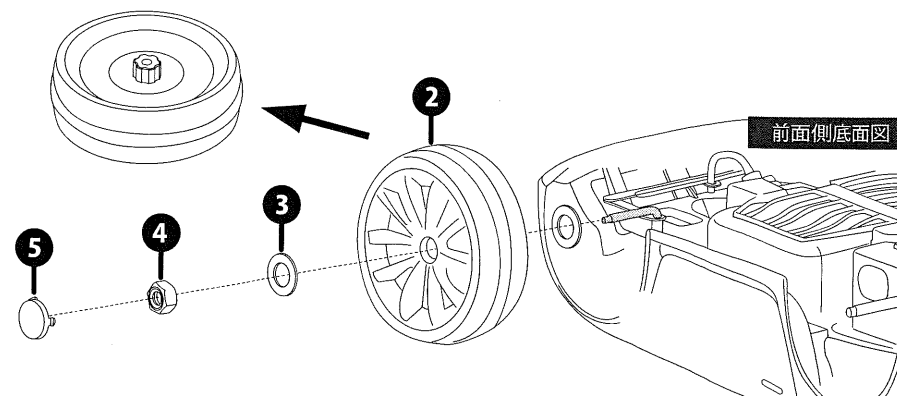


1. モーターギアボックスを後輪シャフトにスライドさせます (「R」ラベルの付いたギアボックスは右側に取り付けます)。ギアボックスから出るコネクタとギアボックスのモーターを車体側の穴に通しバッテリーが置かれている場所に出ます。
2. 後輪を後輪シャフトにスライドさせます。ギアボックスの歯車かみ合うようにしてください。
3. ワッシャーを後輪シャフトにスライドさせます。
4. ロックナットを手で仮止めします。

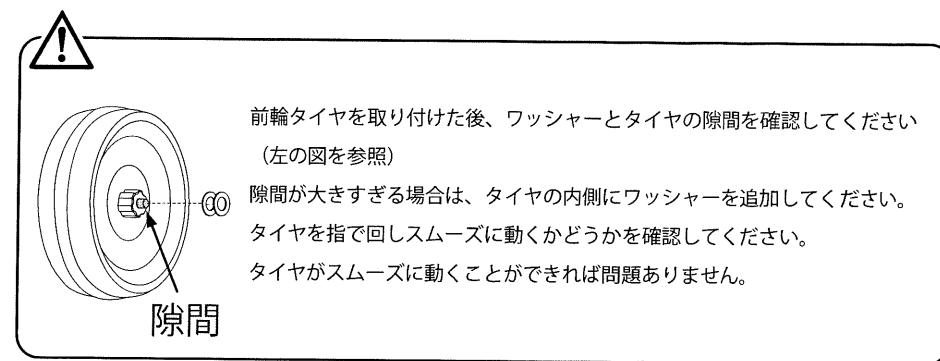


5. ワッシャーを後輪シャフトにスライドさせます。
6. 後輪を後輪シャフトにスライドさせます。
7. ワッシャーを後輪シャフトにスライドさせます。
8. ロックナットを手で仮止めし、左右のナットを付属のレンチで同時に締め付けます。
9. ハブキャップを取り付けます。

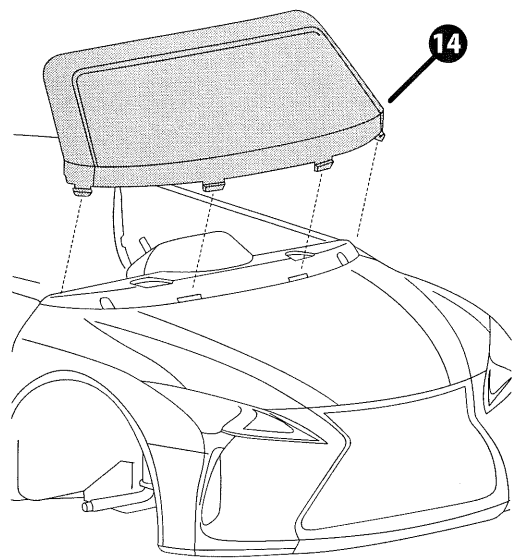
4. 組み立て (前輪タイヤの取り付け)



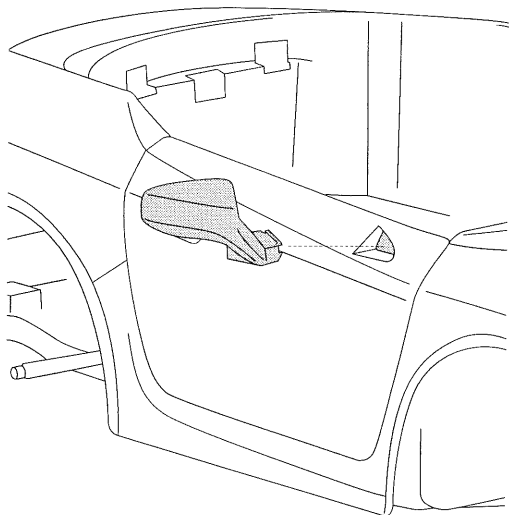
1. ワッシャーを前輪シャフトにスライドさせます。
2. 前輪を前輪シャフトにスライドさせます。
3. ワッシャーを前輪シャフトにスライドさせます。
4. 付属のスパナを使いロックナットを取り付けます。
5. ハブキャップを取り付けます。



4. 組み立て (ウィンドシールド・ミラーの取り付け)

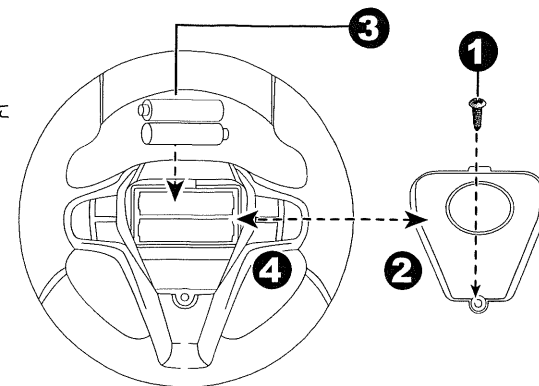


1. ウィンドシールドの爪を本体取り付け位置に合わせてカチッと音がするまで押し込みます。



2. サイドミラーを本体取り付け位置に合わせてカチッと音がするまで押し込みます。

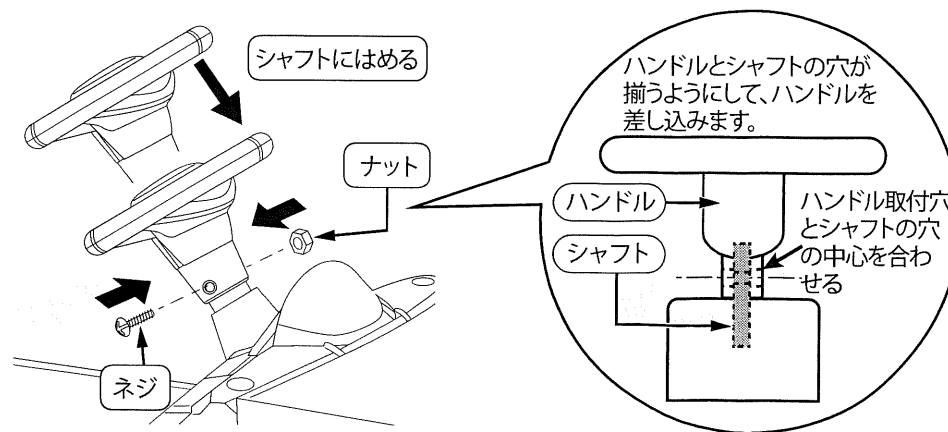
4. 組み立て (ハンドル取り付け)



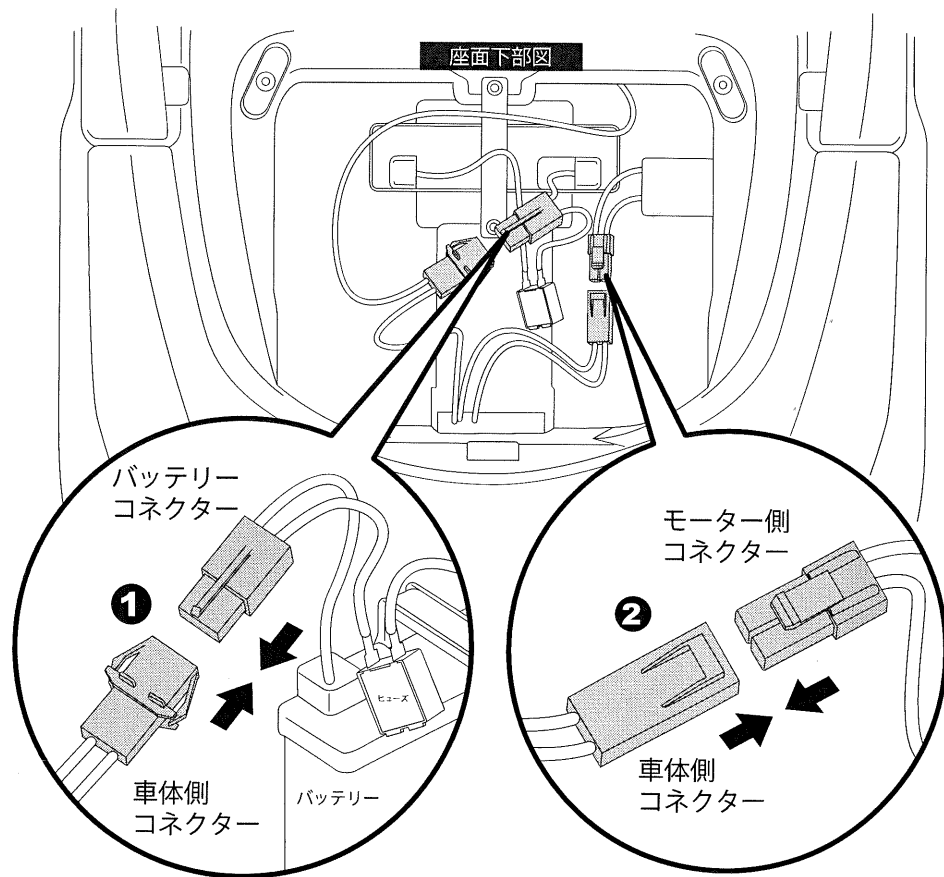
1. ドライバーを使用して、ハンドルの中央にある電池カバーのネジを外します。
2. 電池カバーを取り外します。
3. 単三電池を2本+極-極を合わせて挿入。
4. 電池カバーを戻し、ネジで固定します。

はじめにハンドルに取り付けられているネジとナットを取り外します。

5. ハンドルをハンドルシャフトに挿しこみます。
6. ハンドルの両側の穴をハンドルシャフトの端の穴に合わせます。
7. 取りはずしたネジとナットでハンドルを固定します。



4. 組み立て (バッテリーケーブル接続)

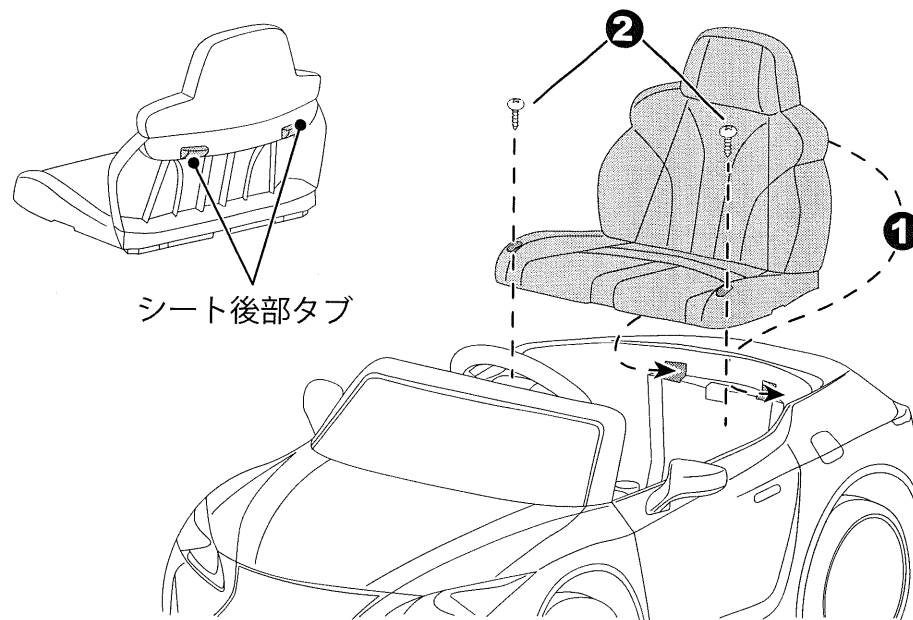


1. バッテリーから出る配線コネクタを車体側コネクタに接続します。

2. 車体側コネクタをモーター側コネクタに接続します。

出荷前の動作点検にて、すでに配線が接続されている場合がございます。

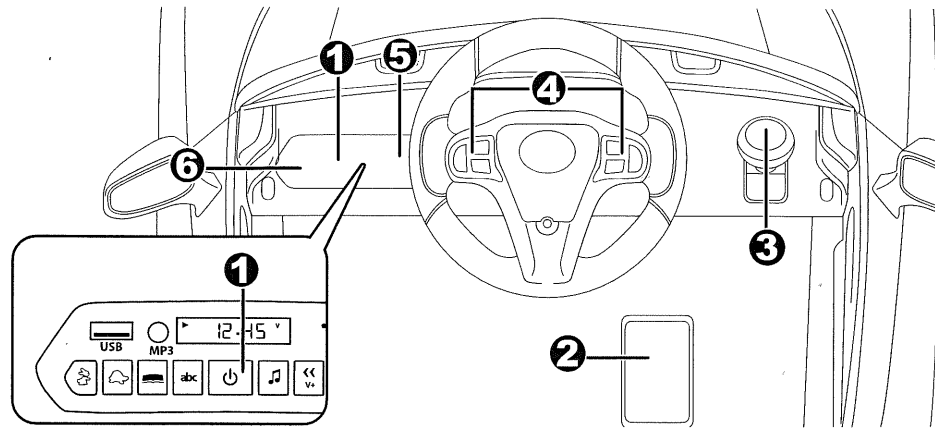
4. 組み立て (シートの取り付け)



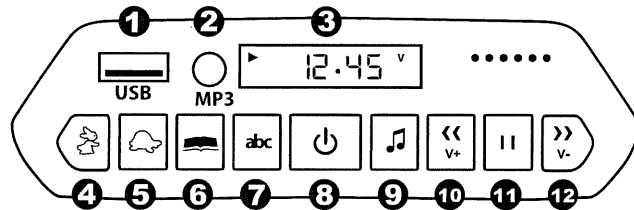
1. シート後部のタブを車両後部の溝に取り付けます。

2. シート座面にある穴と車体取り付け位置を合わせてM5×16ネジで固定します。

5. 操作方法（車体側）

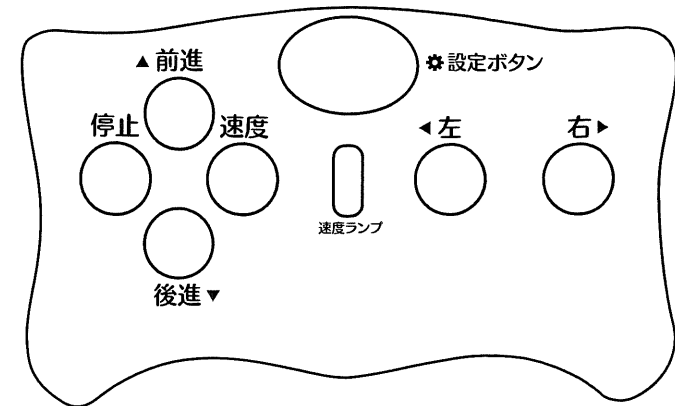


- 1.電源ボタン：もう一度押すと電源OFF
- 2.フットペダル：踏むと前後進します
- 3.前後進切り替えシフト
- 4.サウンドボタン（仕様によりない場合あり）：押すとサウンドが再生されます
- 5.スピードスイッチ（仕様によりない場合あり）：ハイスピード・ロースピード切り替え
- 6.AUXインポート（仕様によりない場合あり）：AUXケーブル接続でMP3音楽を再生可能



- ①USBポート：USBフラッシュメモリやミュージックプレイヤー接続で音楽再生が可能。
※スマートフォンをUSB接続しても音楽再生は出来かねます。
- ②MP3ジャック：ミュージックプレイヤーをイヤホンジャックケーブル接続で音楽再生が可能。
- ③本体バッテリー電圧表示。
※12.0以下の数字になってきた場合は充電が必要になります。
- ④⑤：この仕様では機能しません。
- ⑥⑦⑧：内蔵ミュージックなどを再生。
- ⑧電源ボタン：長押しで起動、再度長押しで終了。
- ⑩曲戻し・ボリュームアップ：一度押すと曲戻し、長押しで音量が上がります。
- ⑪曲停止：一度押すと音楽が止まり、再度押すと再生します。
- ⑫曲送り・ボリュームダウン：一度押すと曲送り、長押しで音量が下がります。

5. 操作方法（リモコン側）



A. 最初に使用をする際、またはリモコンの電池もしくは車体バッテリーの交換後は、リモコンと車体本体を同期する必要が御座います。

Step.1電池ボックスを開き、プラスマイナスを間違えないようにして電池を取り付け、カバーを閉じます。

Step.2「設定」ボタンを2～4秒間押し、「速度ランプ」の低速LEDライトが点滅します。

Step.3「速度ランプ」の低速LEDランプが点滅をしている間に、車体本体の電源を入れて同期させます。

Step.4車体本体との同期が成功しなかった場合は、車の電源を切りStep. 1～3を繰り返してください。

B. リモコン操作での使用

- 1.「速度切替」ボタン：表示ランプの点滅が、低速から高速点滅の3段階に切り替わります。
- 2.「停止」ボタン：ボタンを押すと車体が停車します。
- 3.10秒間リモコン操作をしないと、自動的にリモコンの電源が切れます。いずれかのボタンで再起動します。

C. 使用上の注意事項

- 1.安全のために、必ず大人の方がリモコンを持ち、電波の届くところで、車体操作が出来るようにして下さい。
- 2.電池を初めて使用する際や交換をする際は上記Aの同期作業が必要となります。
- 3.湿度が高い場所にリモコンを保管しないで下さい。リモコンの動作に影響を与える場合がございます。
- 4.古い電池や、異なるタイプの電池は使用しないで下さい。
- 5.充電式の電池は使用しないで下さい。
- 6.電池ボックス内に電池を入れる際、電極を間違えないようにご注意ください。
- 7.リモコンを長時間使用しない場合は、電池を取り外して保管して下さい。

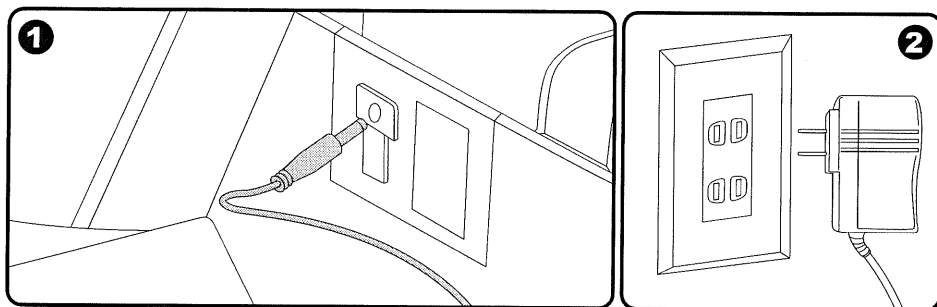
5. 操作方法 (バッテリー充電)

⚠ WARNING!

必ず大人の方が充電を行ってください。
充電ケーブルが接続されているときは電源が入らない仕様となります。

- ・充電を行うさいは必ず電源を切ってから充電を行ってください。
- ・充電器の過熱を防ぐため、バッテリーを10時間以充電状態にしないでください。
- ・使用時間はおよそ1時間前後となります。車体のスピードが遅くなる・走行中に電源が切れる場合は充電を行ってください。
- ・長期間使用しない場合は月に1度程充電を行いバッテリー配線を外し保管してください。
- ・必ず付属の充電器で充電を行ってください。
- ・バッテリーや充電器を他の製品に使用しないでください。
- ・デジタル電圧計（装備されている場合）を使用している場合、電圧の大きさから、バッテリーを再充電する必要があるときにバッテリーに残っている電力量がわかります。

6V製品	6.0未満	バッテリーを充電してください
12V製品	12.0未満	



1. 充電器プラグを車体本体にある充電口に接続。
2. 充電器を家庭用コンセントに接続。

バッテリーの廃棄について



バッテリーは一般家庭ごみに出すことは禁じられています。
お住まいの自治体の定められた廃棄方法または回収業者にご依頼ください。

6. 故障かな?と思ったら

こんなとき(症状)	調べるところ	直しかた
本体が動かない	平坦な場所で走行していますか。	平坦な場所に移動するか、小石などタイヤ下に噛んでいないか確認してください。
	荷重制限はオーバーしていませんか。	全ての車体にかかる積載荷重が3.5kgを超えないようにしてください。
	充電はされていますか。	車体を始動させて、バッテリー電圧表示計の電圧を確認してください。電池マークの残量が減っている場合、充電をしてください。
	充電器の端子が車体に接続されていませんか。	充電器の端子が車体に接続されていると動作しません。取り外してください。
	電気の配線は問題ありませんか。	シート下のバッテリーの配線など、バッテリー端子以外の各配線端子が確実に接続されているか、確認してください。※バッテリー付近の制御ユニットやモーターユニットにつながる端子など確認してください。 → 配線端子同士を手で挿し込みなおしてください。 → 配線端子から配線がゆるんでいないか手で配線を軽くひっぱってください。抜けるようであれば、配線を端子に挿し込んでください。
リモコン操作ができない、途切れる	電池のプラスマイナスが間違っていないか。	電池の電極を確認し、正しく入れて下さい。
	コントローラーの電池が消耗していませんか。	新しい電池に交換してください。
	近くに妨害電波が存在していませんか。	場所を変えていただくか、日時を改めて、ご使用下さい。
	リモコンの設定が間違っていないか?	リモコンの同期方法をご参照の上、再設定をおこなってください。
動きが鈍い	バッテリーが消耗していませんか。	充電して下さい。
	荷重制限はオーバーしていませんか。	全ての車体にかかる積載荷重が3.5kgを超えないようにして下さい。
充電ができない	バッテリーの寿命ではありませんか?	使用を中止して、販売店にご相談下さい。
	充電器のコネクターが外れていませんか。	充電器などのコネクターを確認して、確実に接続して下さい。
	充電器のコードが断線していませんか。	使用を中止して、販売店にご相談下さい。



MOBIMAX.JP

【配送ダンボール】保存のお願い。

お届け時のダンボール箱は、初期不良対応や万が一の修理を依頼するのに備えて、最低一週間は捨てないようお願いいたします。

ダンボールを捨ててしまった場合は、初期不良の場合でも配送用ダンボールは有料となります。
(ダンボール代金3,000円)

※現在宅配業者は、梱包されていない商品は配送してもらえませんので、お守りいただけますようお願い申し上げます。

【ご相談におけるお客様に関する情報のお取り扱いについて】

- ・ お客様の個人情報やご相談内容を、その対応や修理確認などのために利用し、残すことがあります。
- ・ 個人情報やご相談の記録を適切に管理し、正当な理由がある場合を除き、第三者に提供しません。

修理・取扱い・手入れなどはまず、お買い上げの販売店へご相談ください。

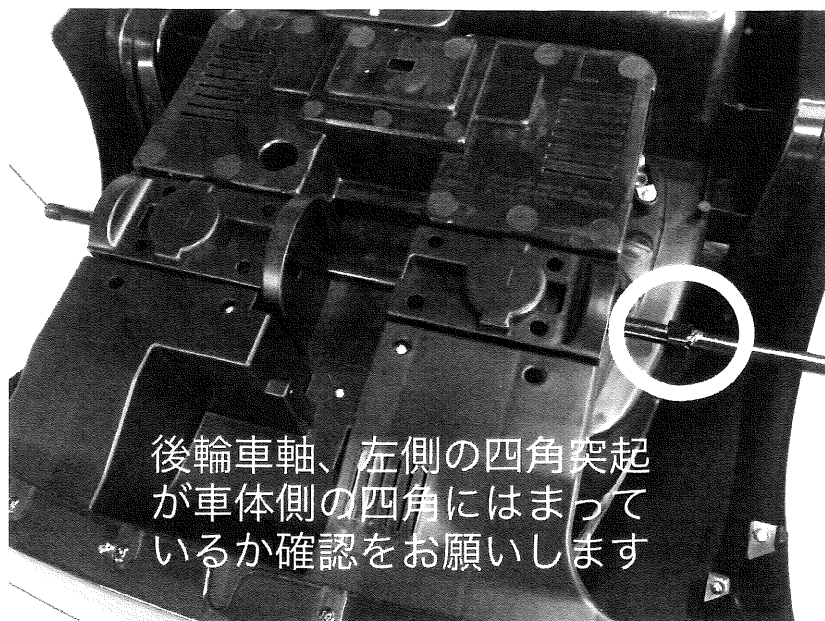
MOBIMAX JAPAN 株式会社

お問い合わせ先メール：cs@mobimax.jp

電話：ご購入された店舗へお電話ください。

電動乗用ラジコン「LEXUS LC500」 補足説明

後輪側の車軸が左右均等でない場合
図の白丸の位置をご確認下さい。



運送時の振動などで車軸の左右がずれてしまう場合がございます。

白丸部分の■と車体部分の□の位置を合わせて、左右の長さが均等になるように奥まで差し込んでください。

※リアのサスペンション(バネ)が効いていますので車軸を上方向に押しながらでないときちんとはまりにくい場合がございます。